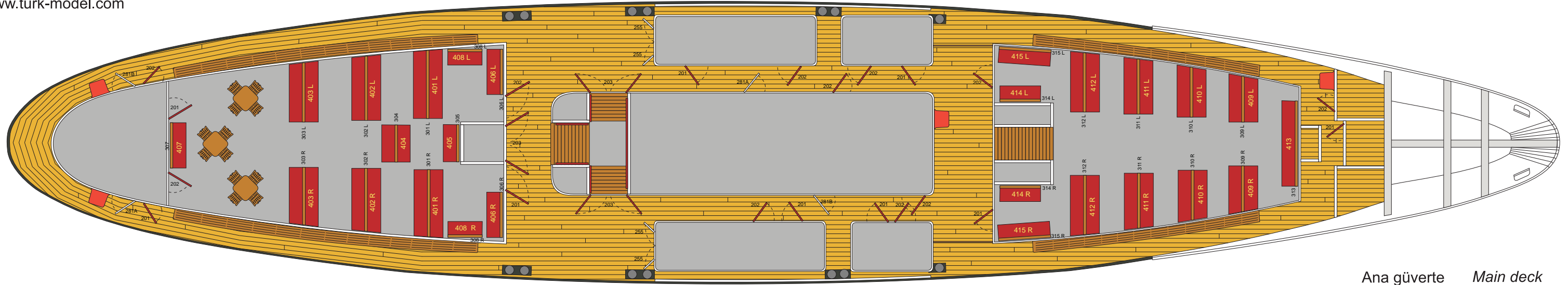


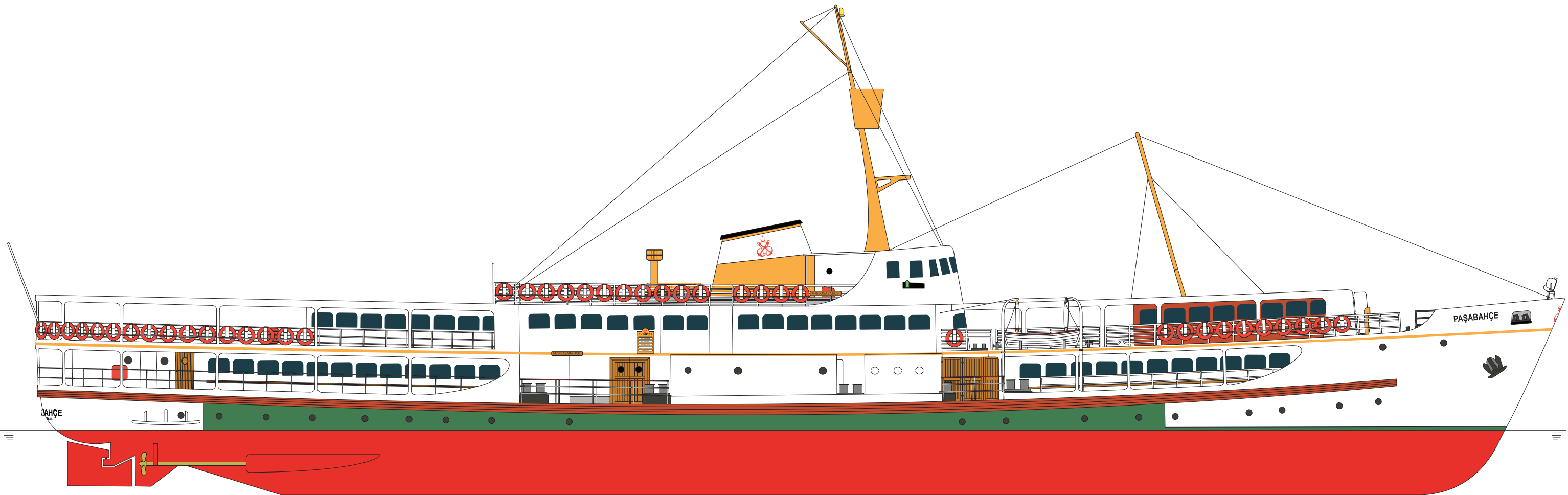


www.turk-model.com

1/87 M/S PAŞABAĞÇE



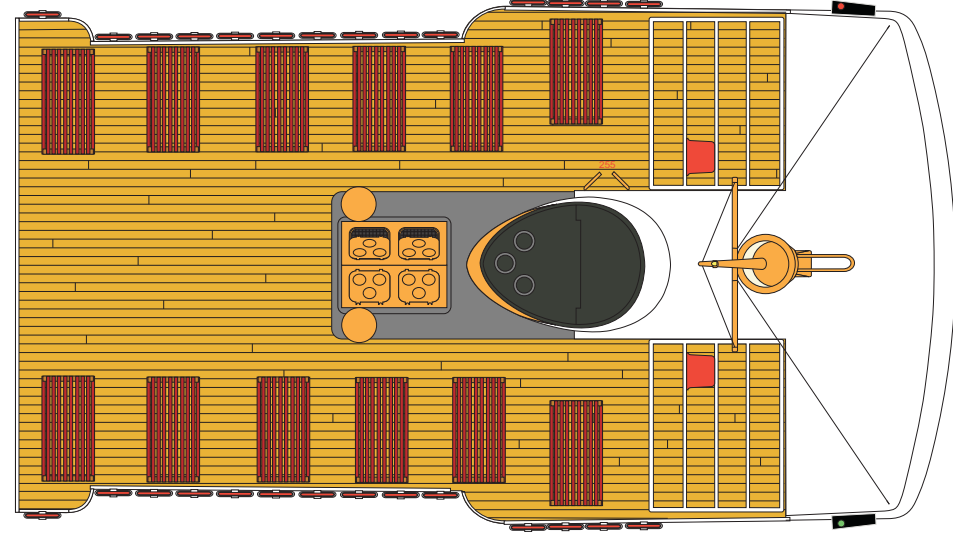
Ana güverte Main deck



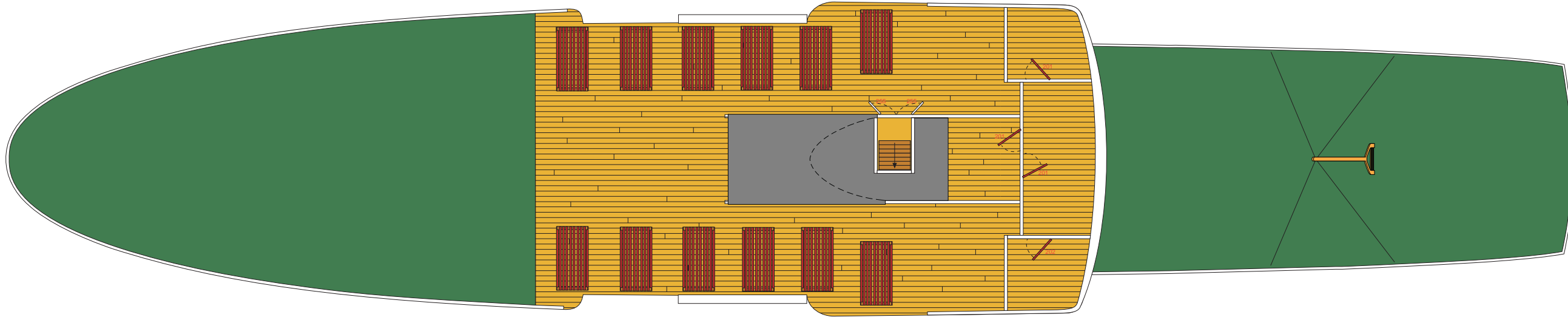


www.turk-model.com

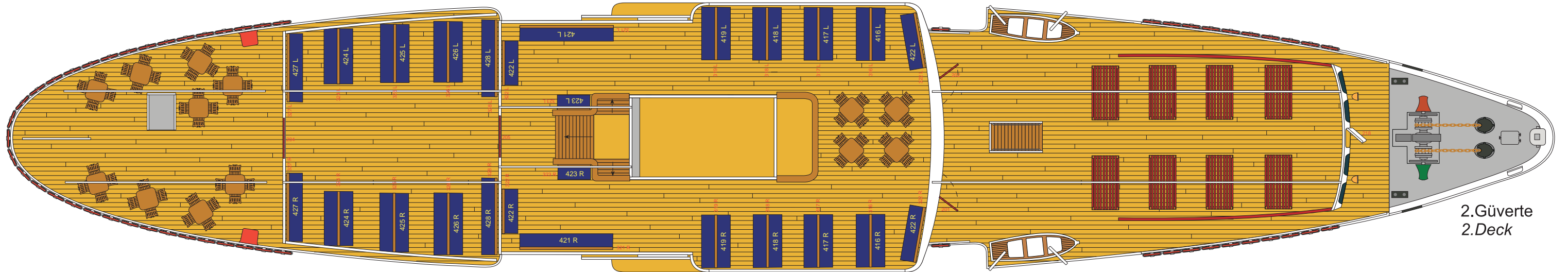
1/87 M/S PAŞABAHIÇE



Kaptan köşkü
Captain cabine

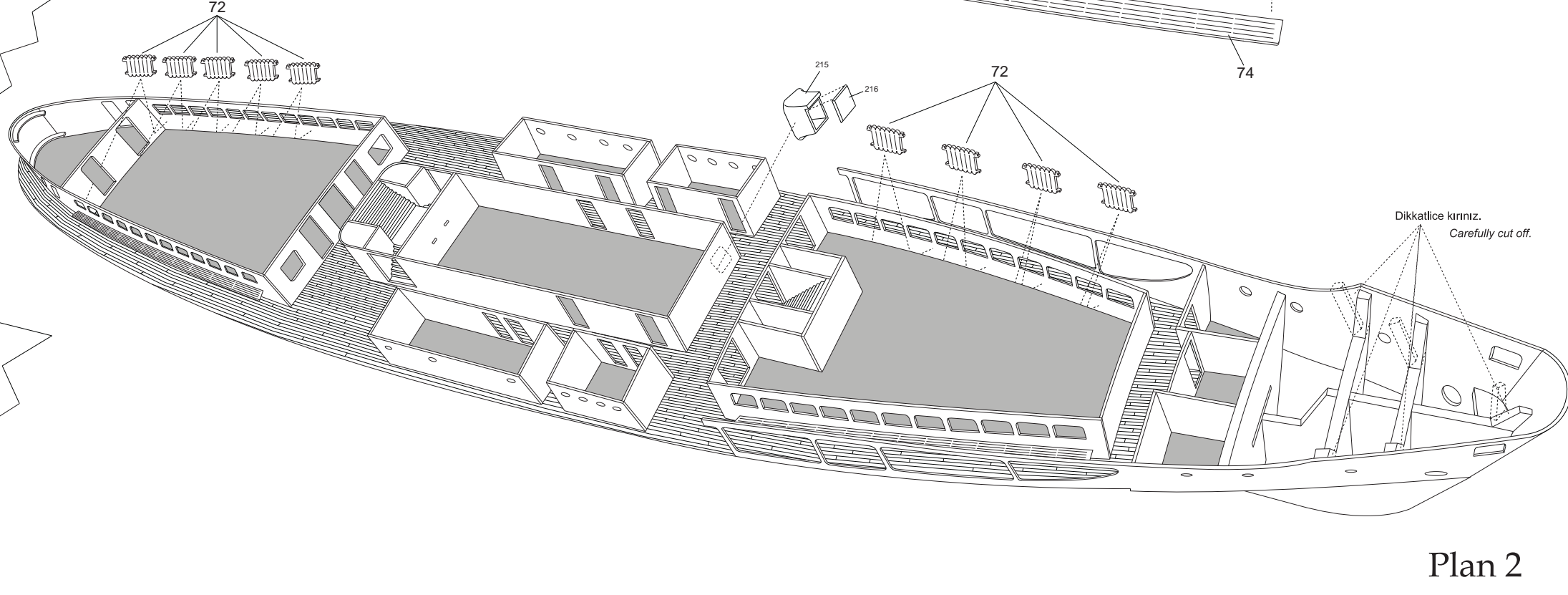
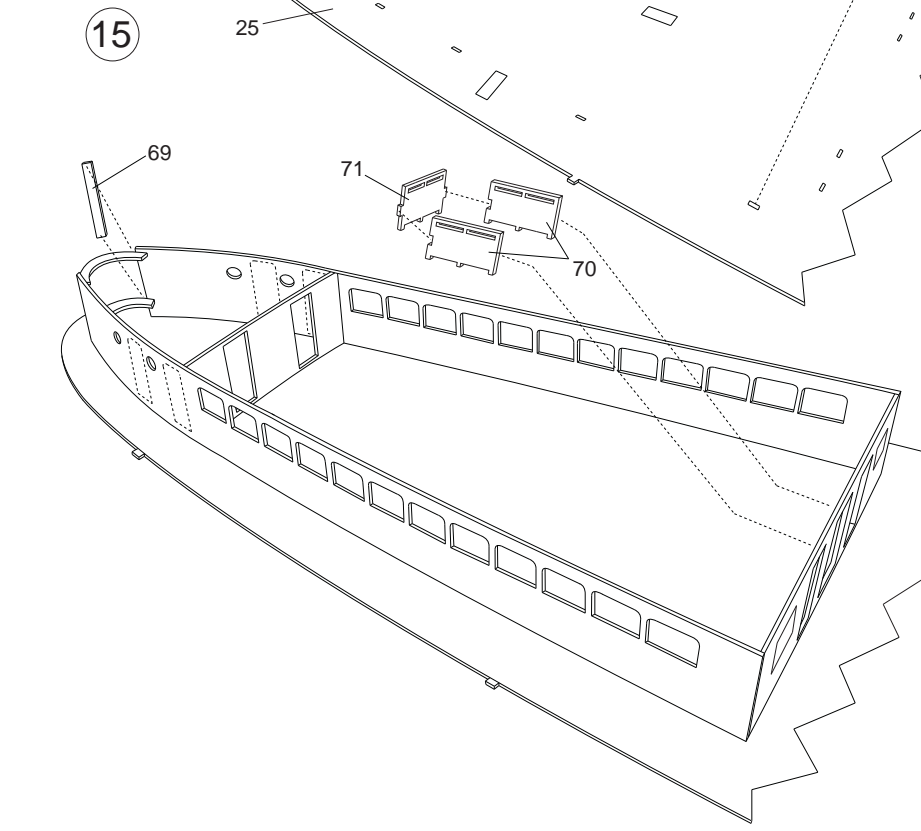
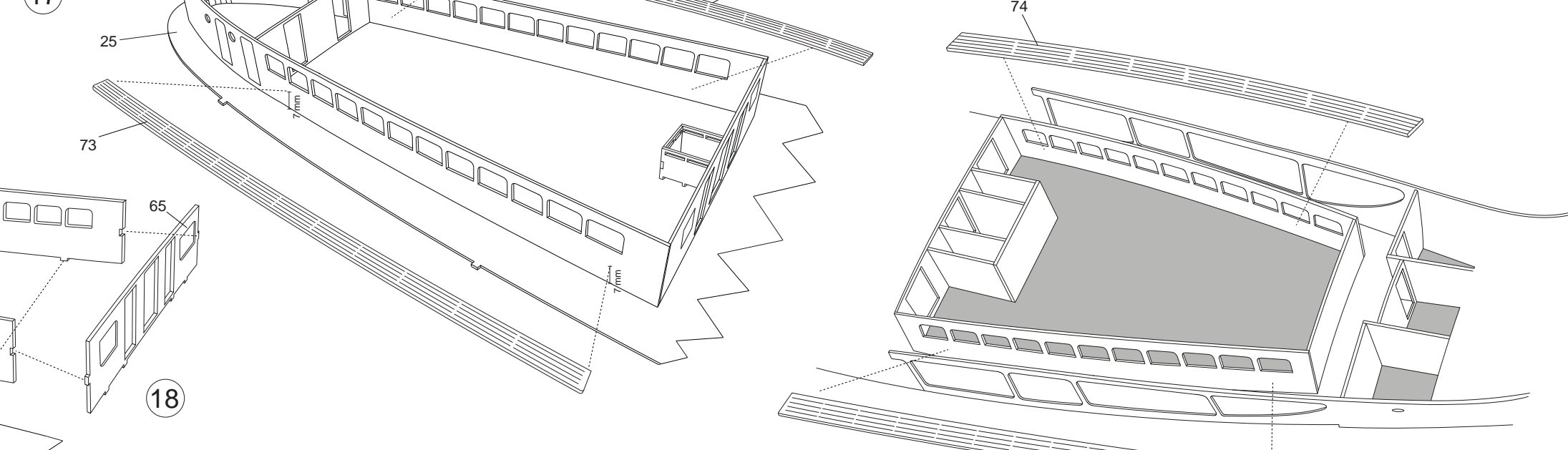
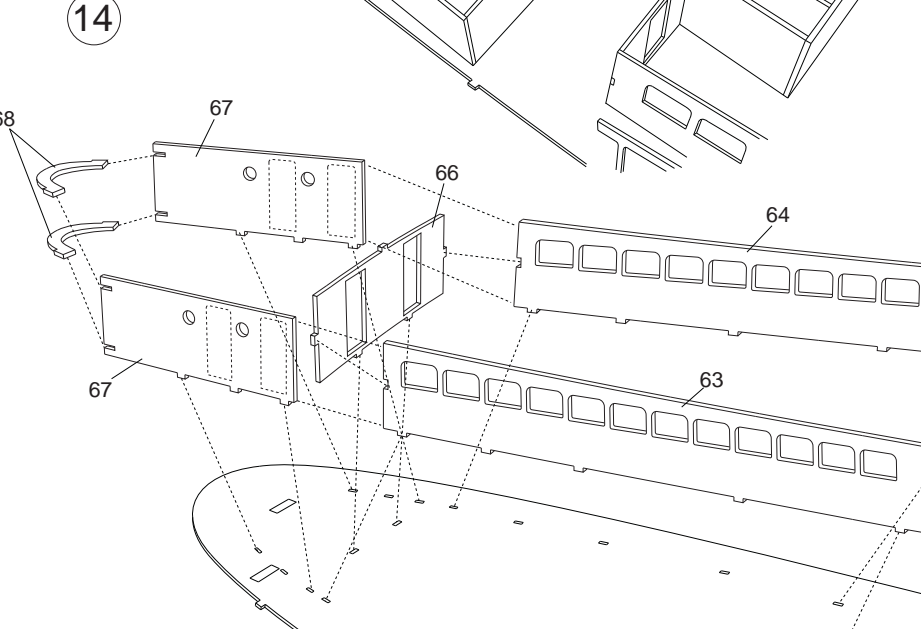
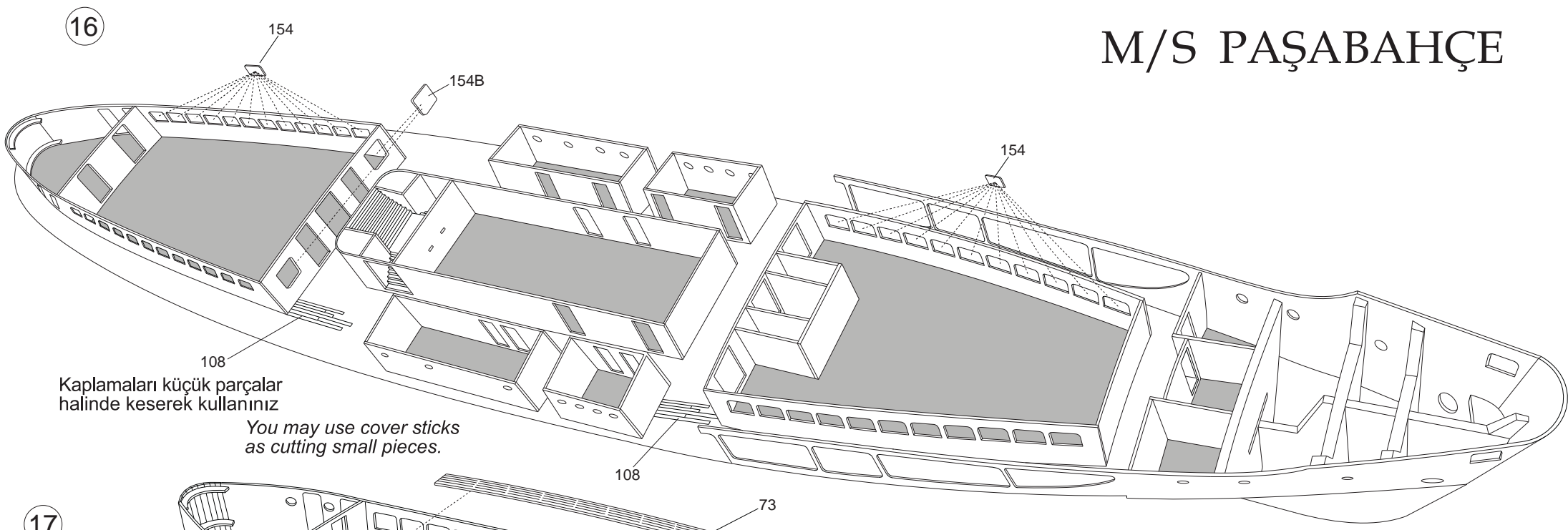
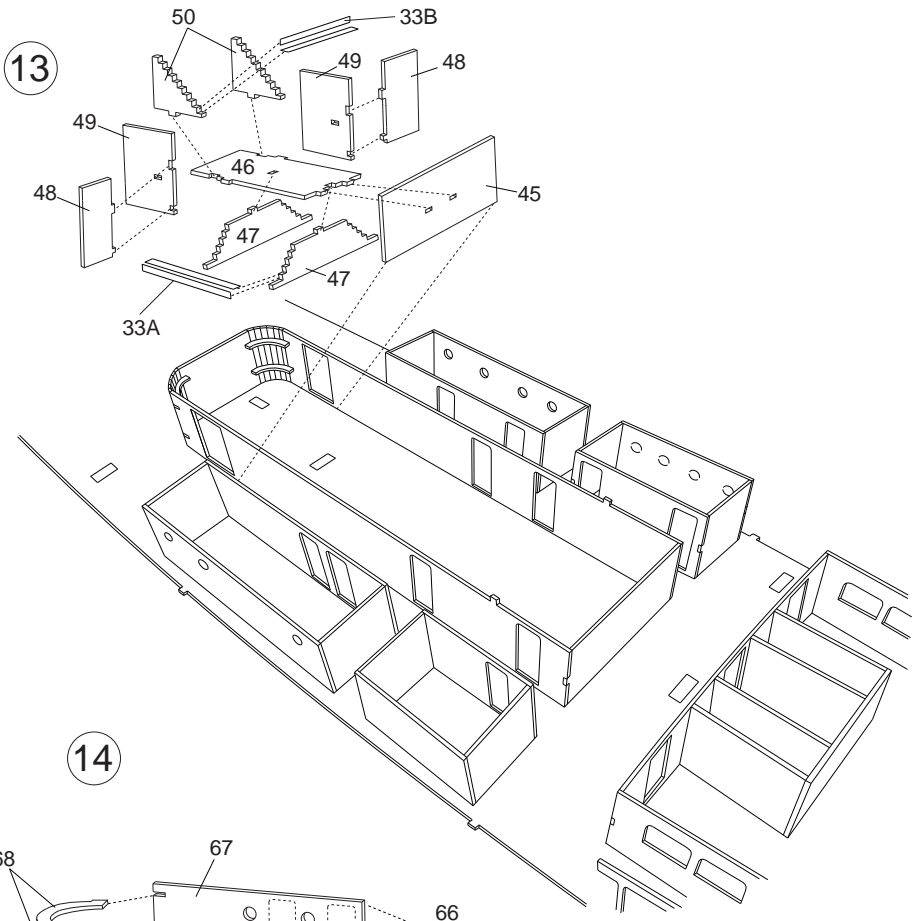


3.Güverte
3. Deck



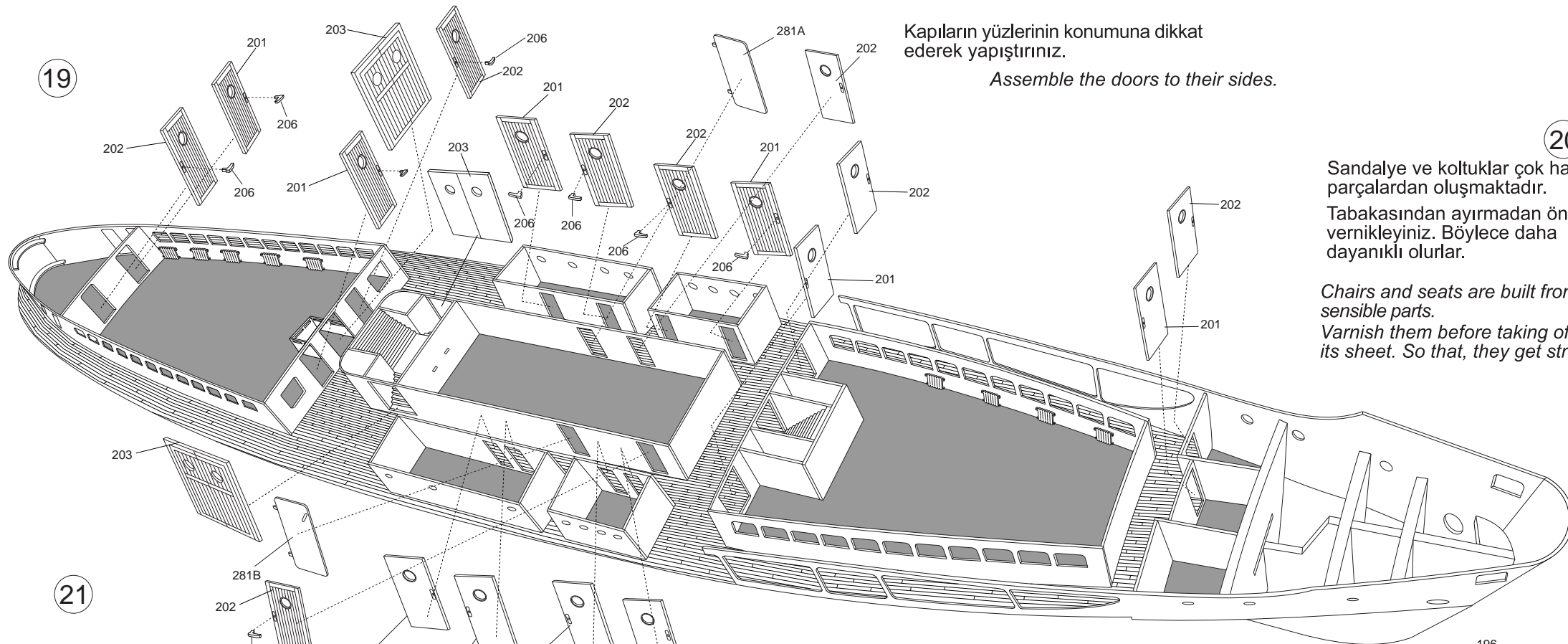
2.Güverte
2. Deck

M/S PAŞABAHIÇE



M/S PAŞABAĞIÇE

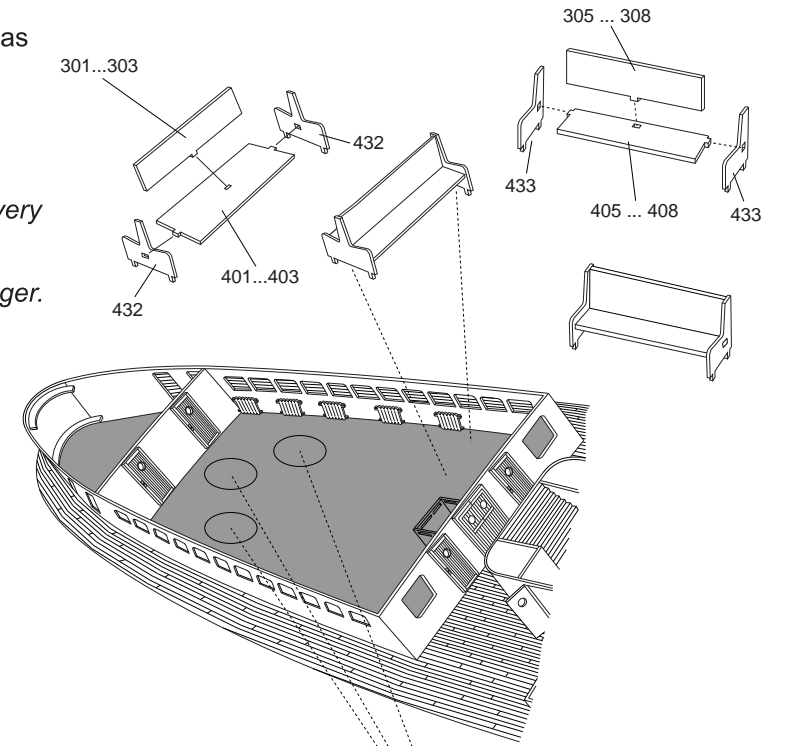
19



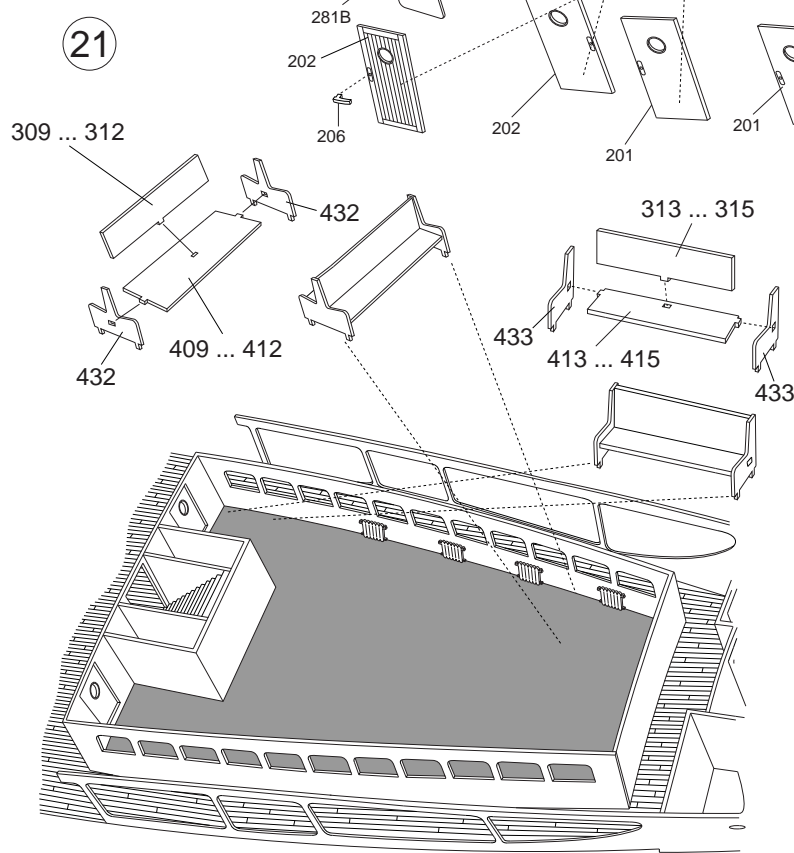
Kapıların yüzlerinin konumuna dikkat ederek yapıştırınız.
Assemble the doors to their sides.

20

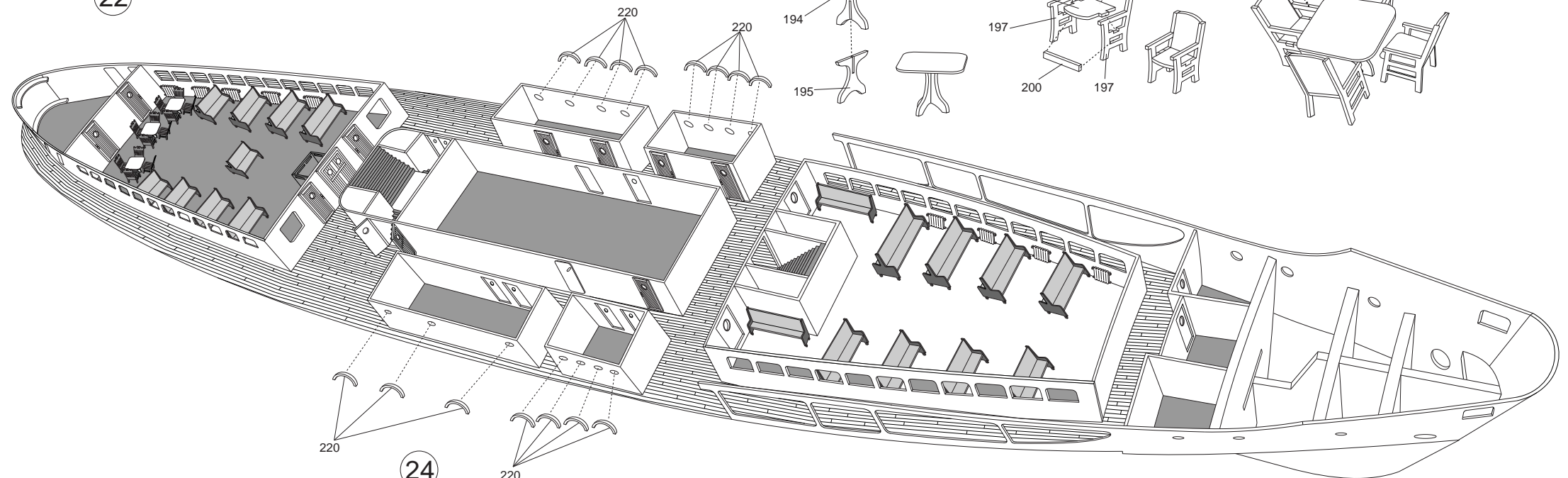
Sandalye ve koltuklar çok hassas parçalardan oluşmaktadır.
Tabakasından ayırmadan önce vernikleyiniz. Böylece daha dayanıklı olurlar.
Chairs and seats are built from very sensible parts.
Varnish them before taking off its sheet. So that, they get stronger.



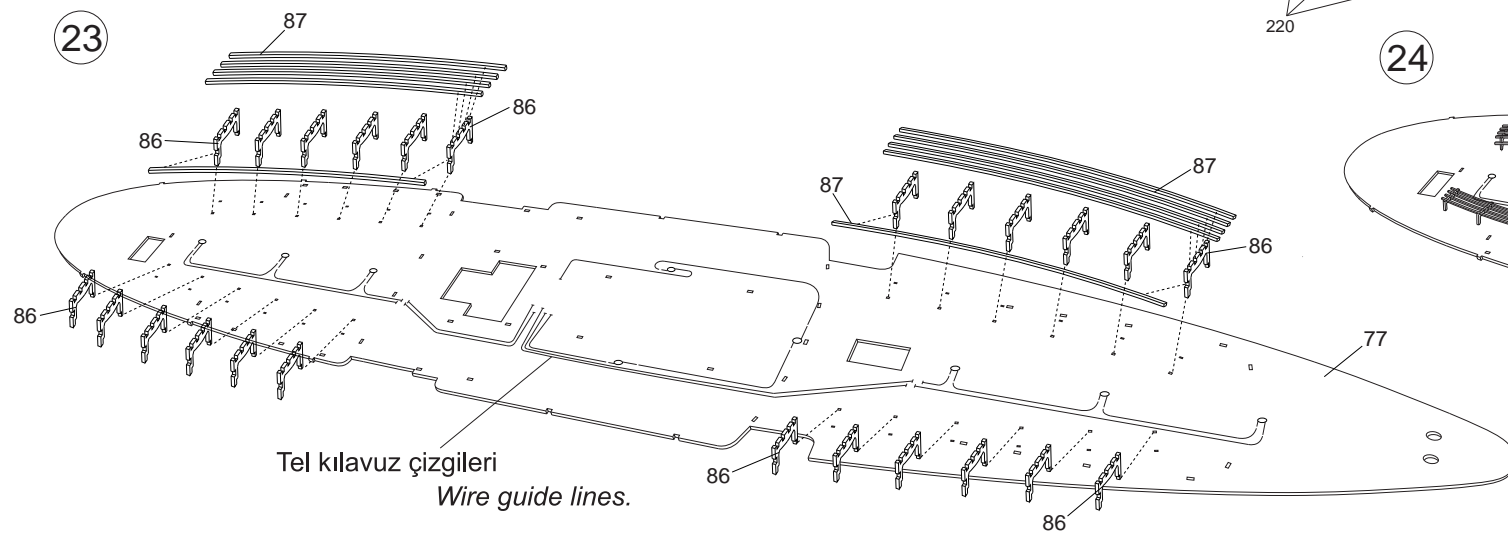
21



22

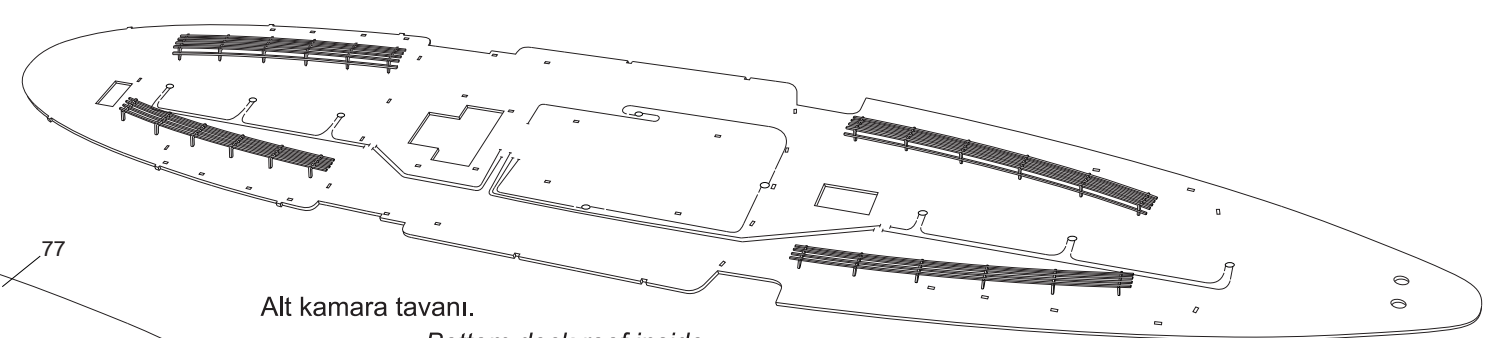


23



Tel kılavuz çizgileri
Wire guide lines.

24



Alt kamara tavanı.
Bottom deck roof inside.

25

ÖNEMLİ !
Ledteki uzun uçlar (+) kısa uçlar ise (-) dir.

Kabin içi aydınlatma ledlerinin konumları 77 nolu ikinci güvertinin alt yüzüne çizilmiştir. Bakır teli bu çizgileri kılavuz alarak yapıştırınız. (-) ile işaretlenmiş kablo uçlarını ledteki (-) ile gösterilen uca lehimleyiniz, aynı işlemi (+) işaretli uçlar içinde yapınız.

ÖNEMLİ !
Tellerin birbirine temas etmemesi gerekmektedir. Modelin ilerleyen aşamalarında bu bölüme müdahale şansınız olmayacaktır.

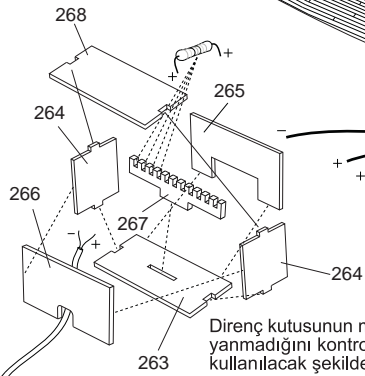
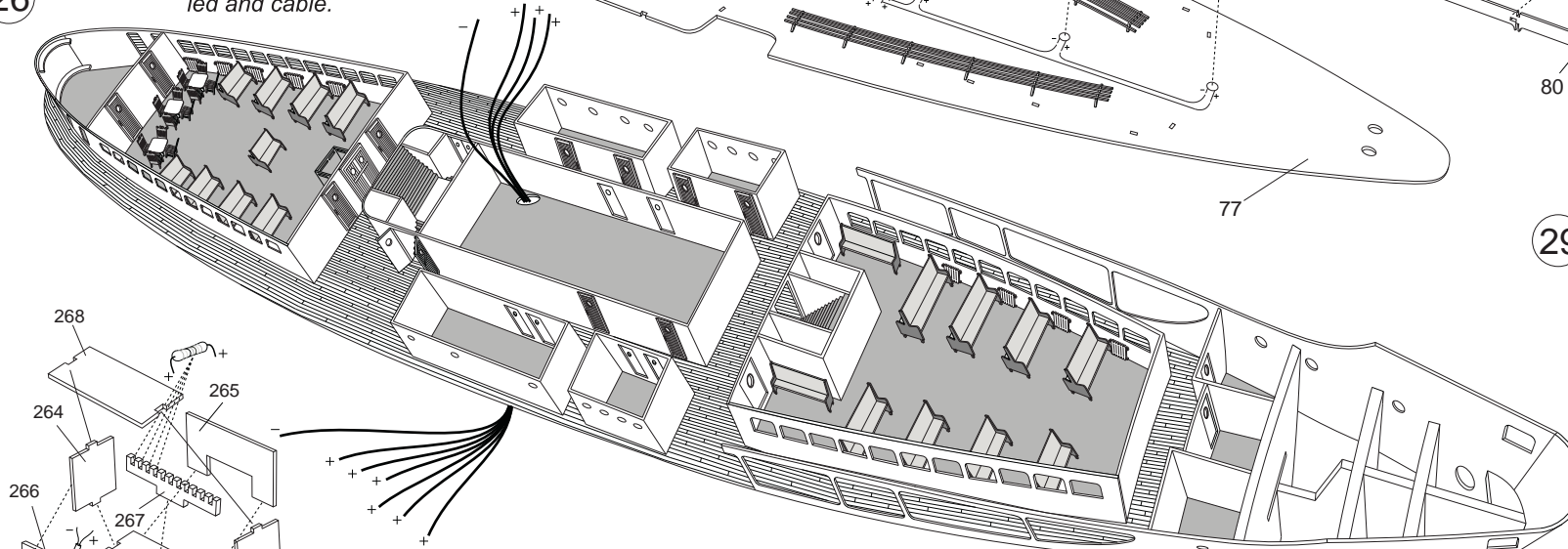
IMPORTANT !
Wires should not be contacted each other. You will not have a chance to this section on the next levels.

Bakır tel
Cooper wire

Kablo ve led bağlantıları için plan 11'i referans alınız.

Take reference 11 plan sheet to assemble the led and cable.

26



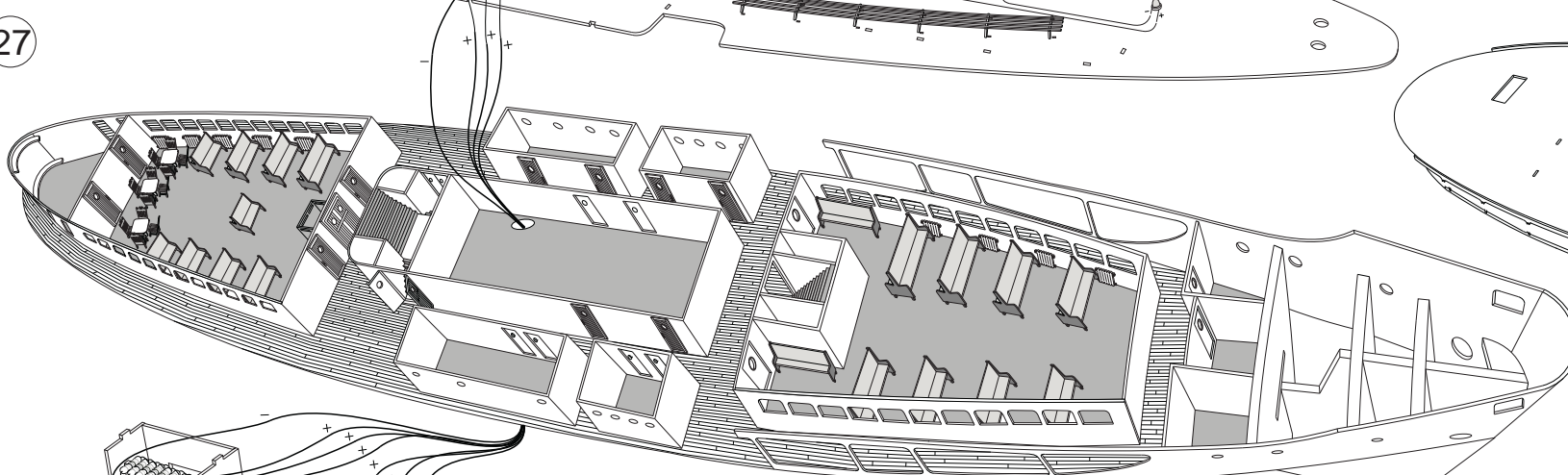
Direnç kutusunun montajından sonra ledlerin yanıp yanmadığını kontrol ediniz. Her 3 led için 1 direnç kullanılacak şekilde tasarlanmıştır.

Check the leds if they light after resistance box is assembled. It has been designed to be used one resistance for three leds. Solder (-) of AC adaptor to united three wire (-)

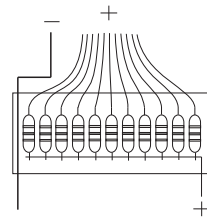
Üst katlarda kullanılmak üzere (-) uçlu tek kabloyu delikten yukarı çıkarınız.
Take (-) tip cable through the hole to use upstairs.

Ledlerden gelen 3 adet (-) ucu birleştirip adaptörden gelen (-) uca lehimleyiniz.
Solder (-) tip to (-) coming from adapter three united wire coming

27

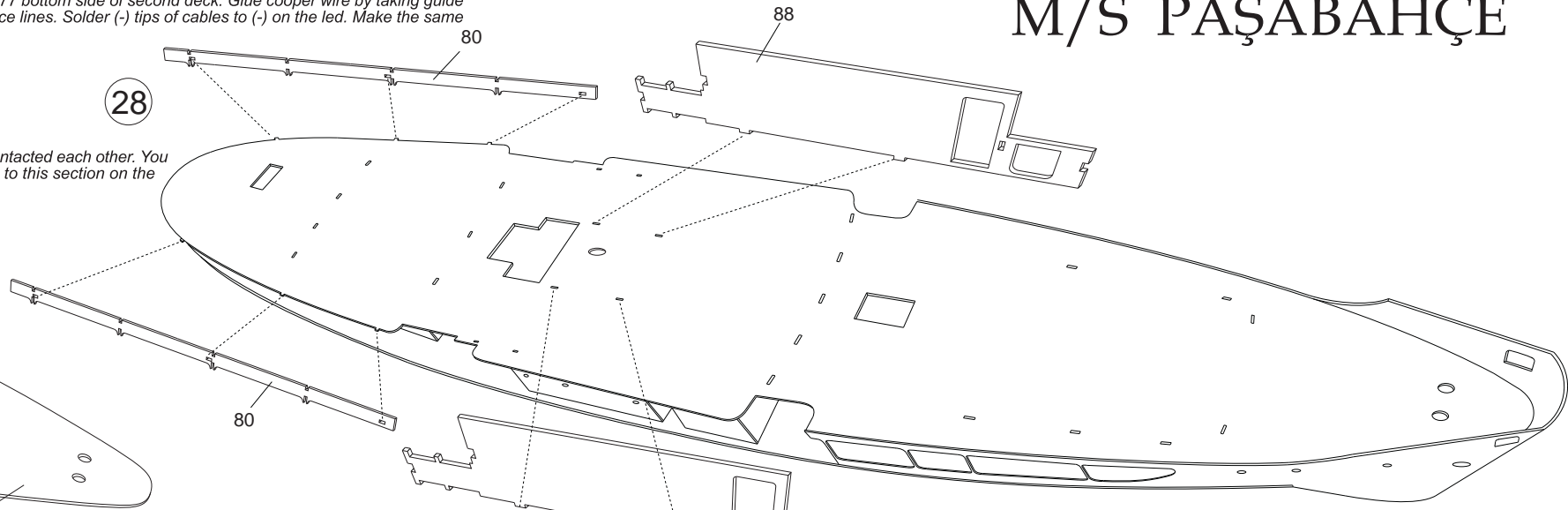


12V 500 mA adaptör dahil değildir.
12V 500 mA adapter not included.

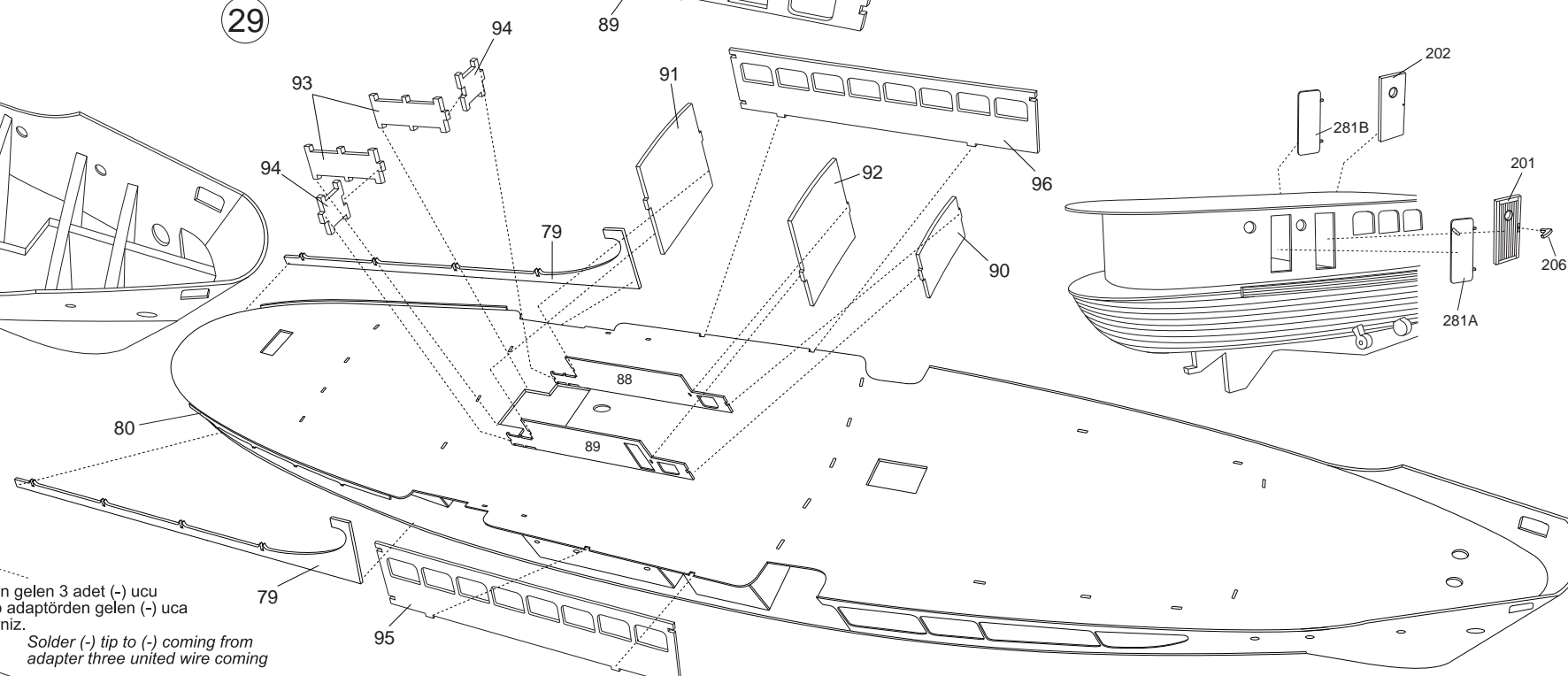


Direnç kutusu üst görünüm.
Resistance box seeing from up.

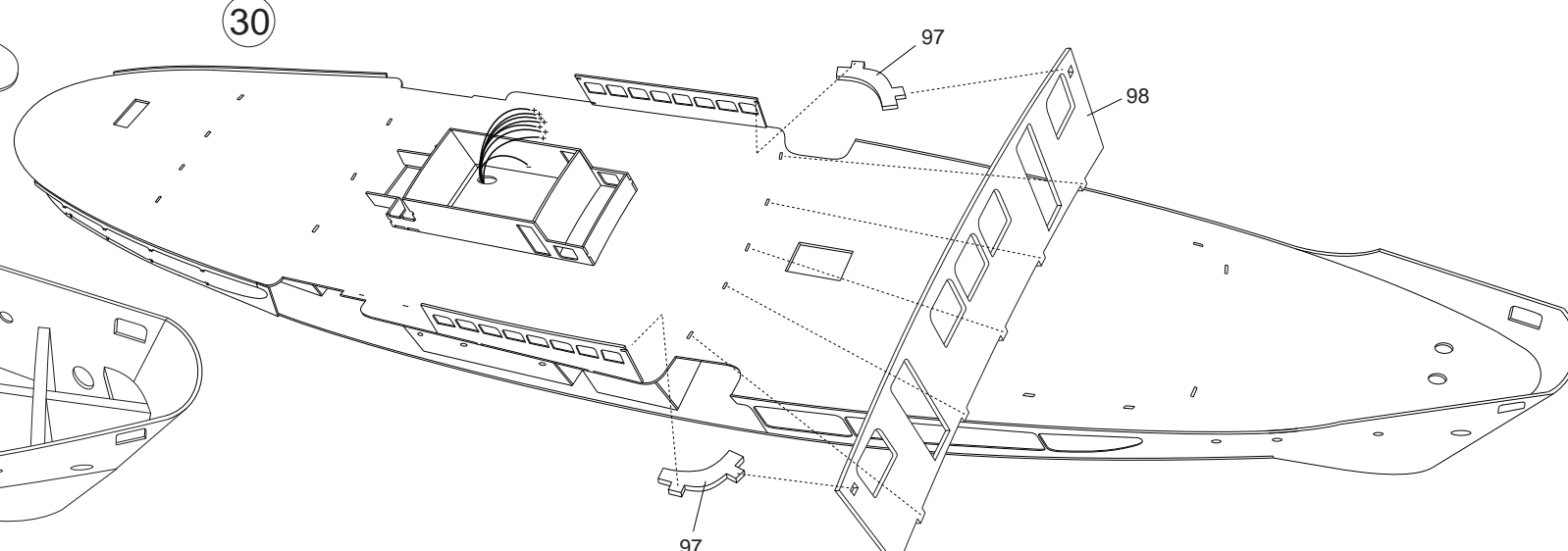
28

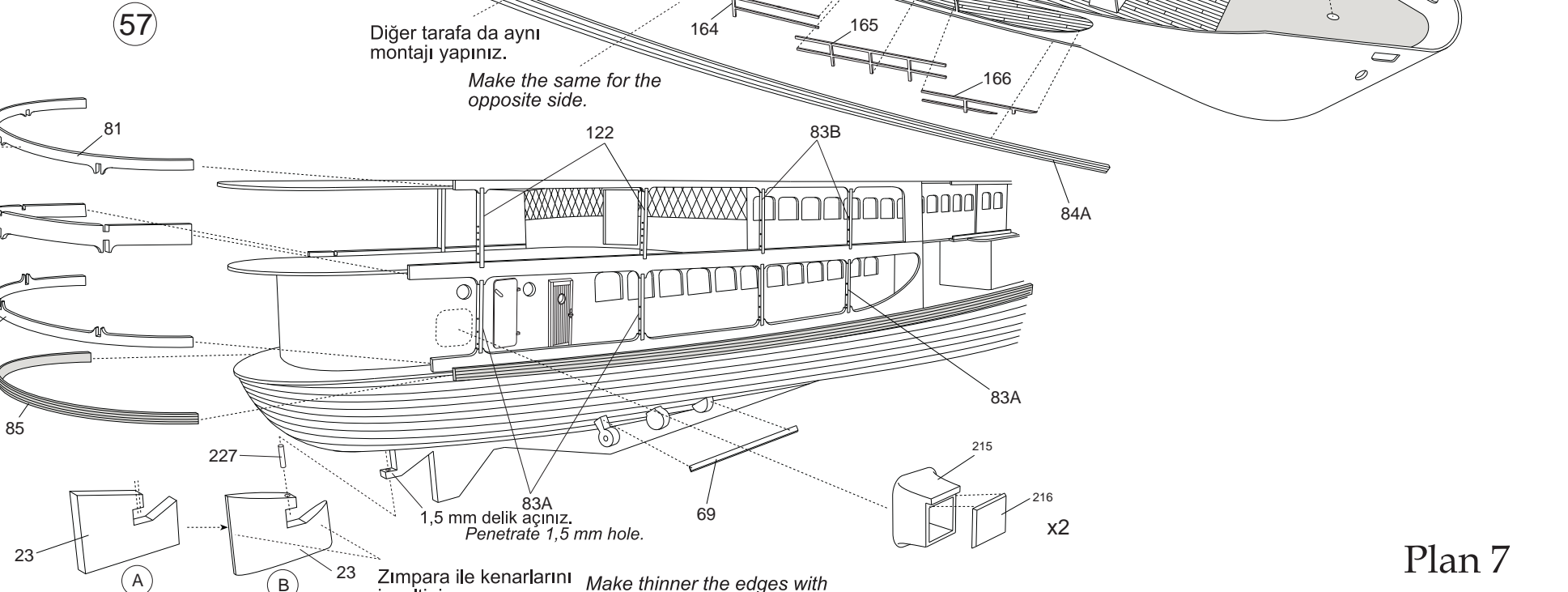
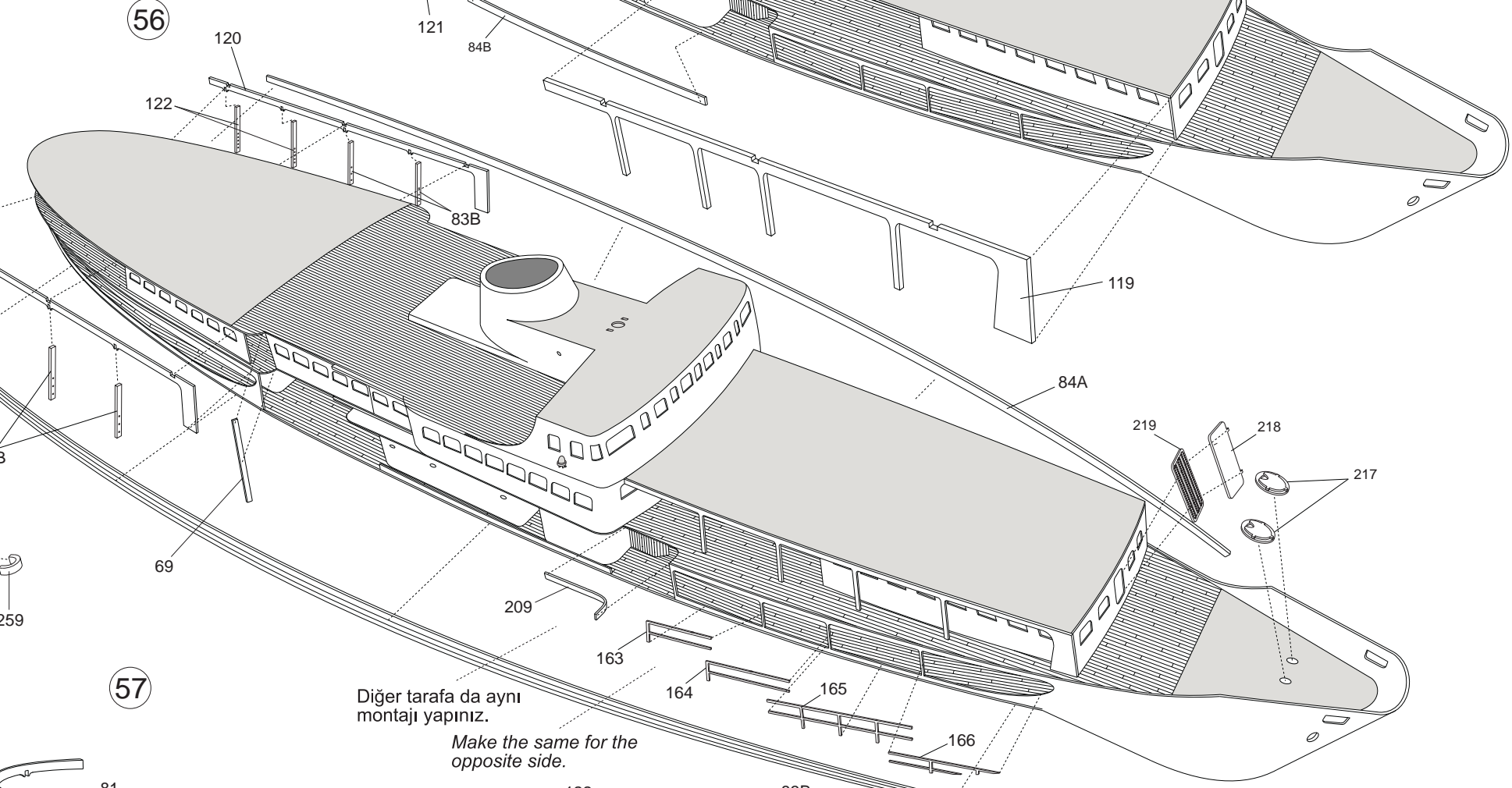
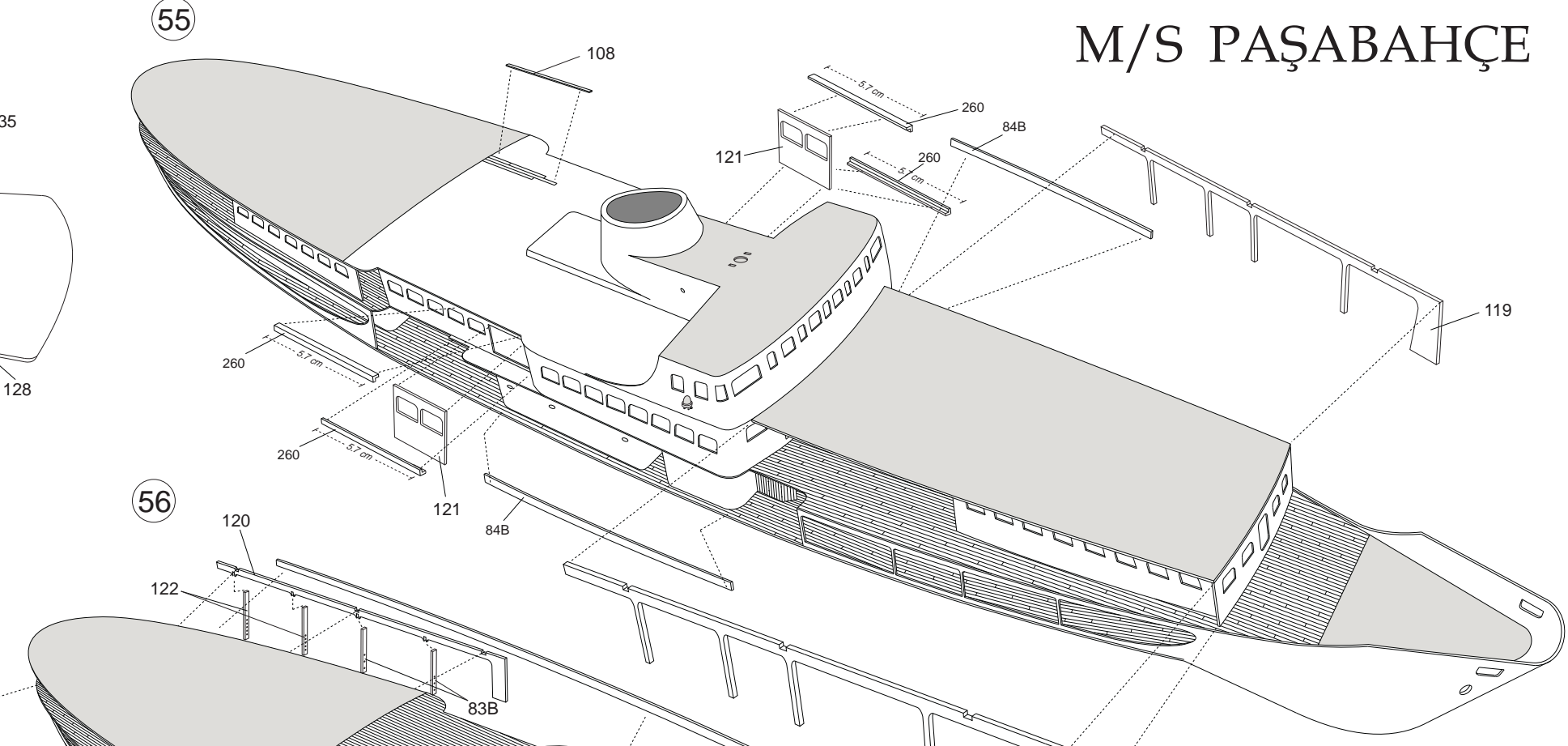
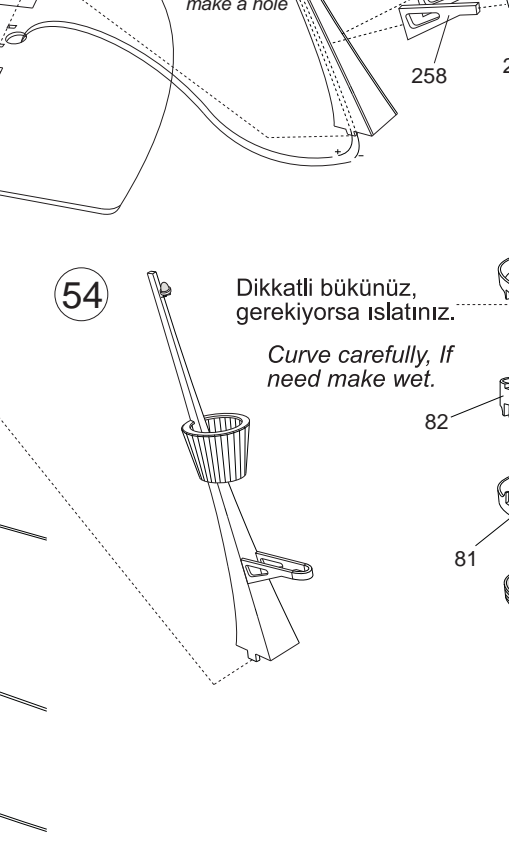
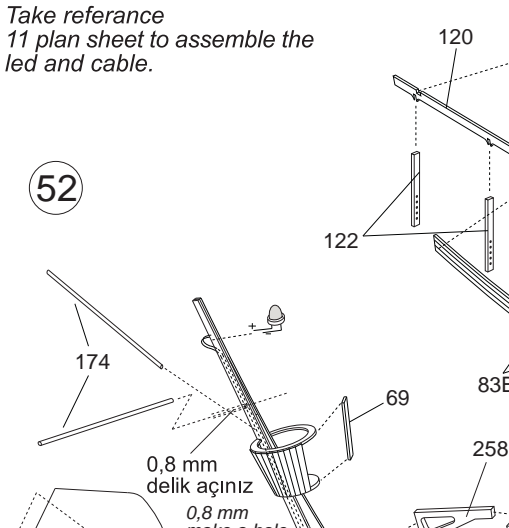
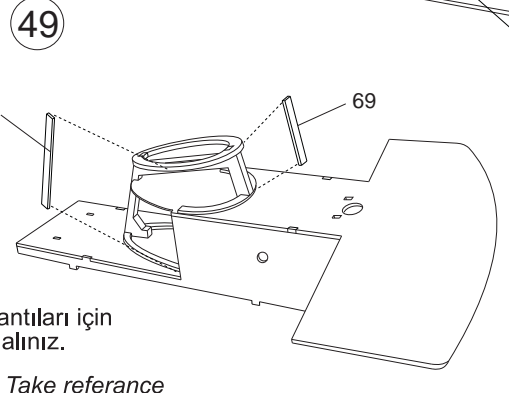
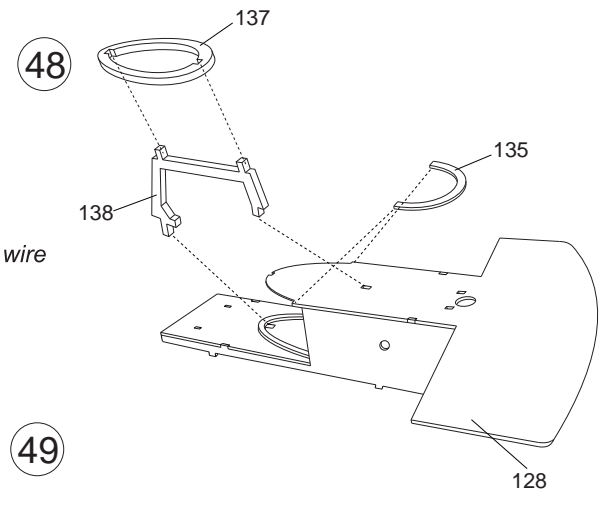
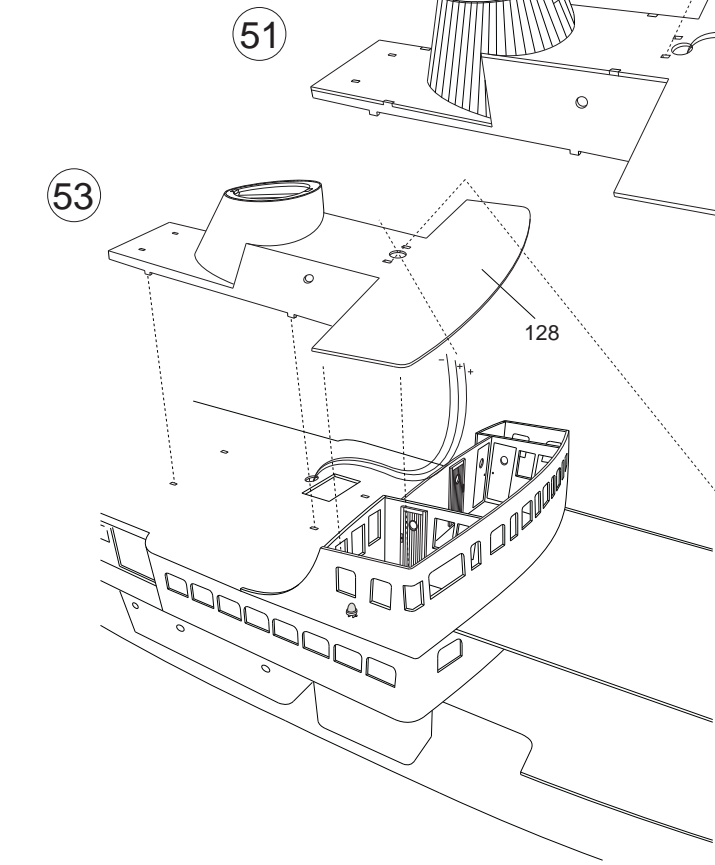
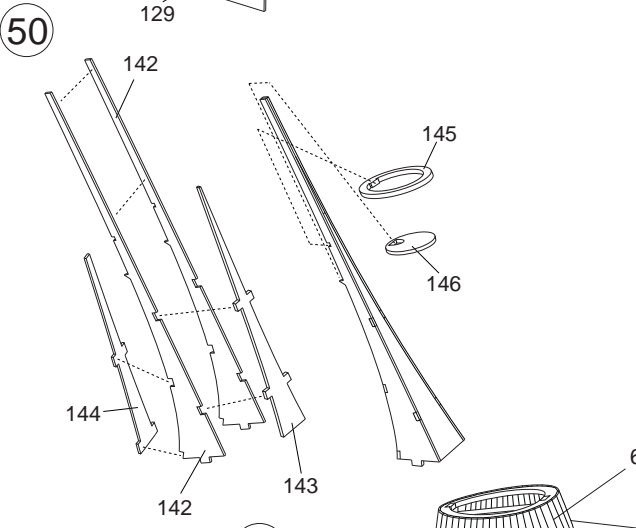
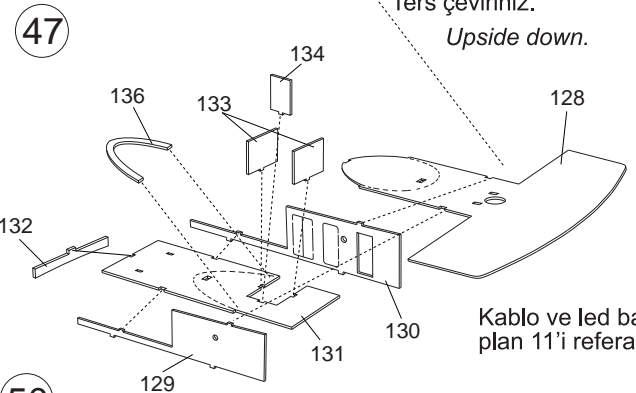
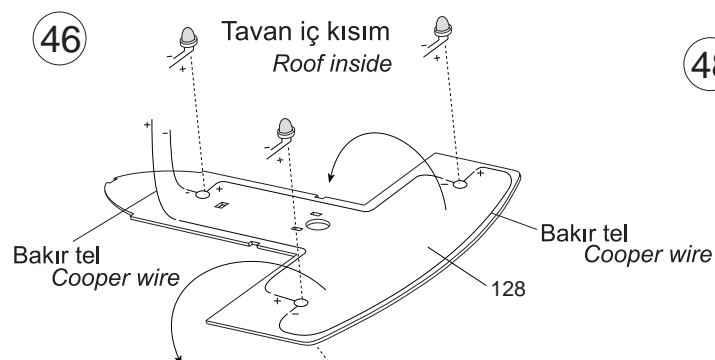


29

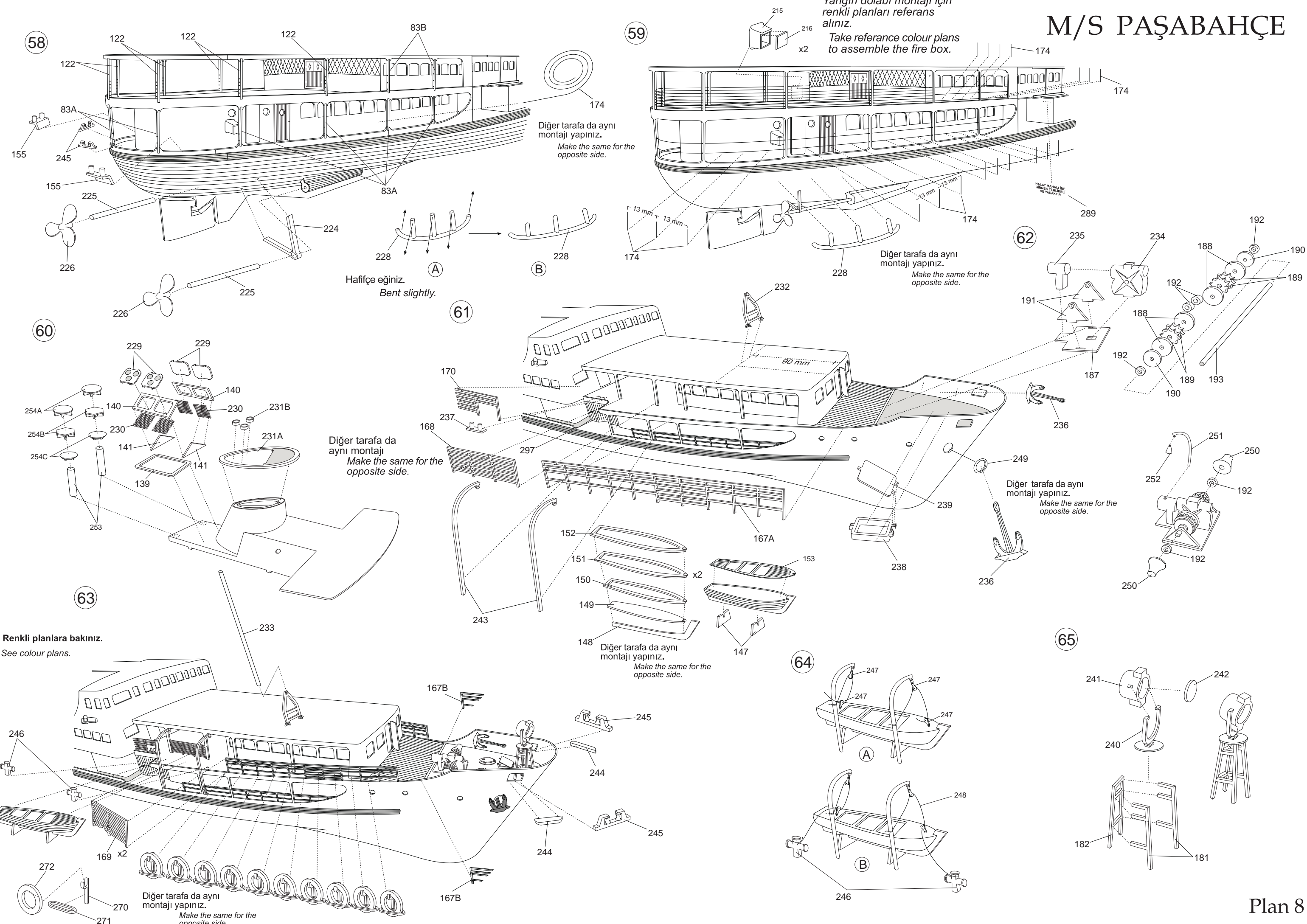


30





M/S PAŞABAĞÇE



58

59

Yangın dolabı montajı için renkli planları referans alınız.
Take reference colour plans to assemble the fire box.

Diğer tarafa da aynı montajı yapınız.
Make the same for the opposite side.

Diğer tarafa da aynı montajı yapınız.
Make the same for the opposite side.

Hafifçe eğiniz.
Bent slightly.

Diğer tarafa da aynı montajı yapınız.
Make the same for the opposite side.

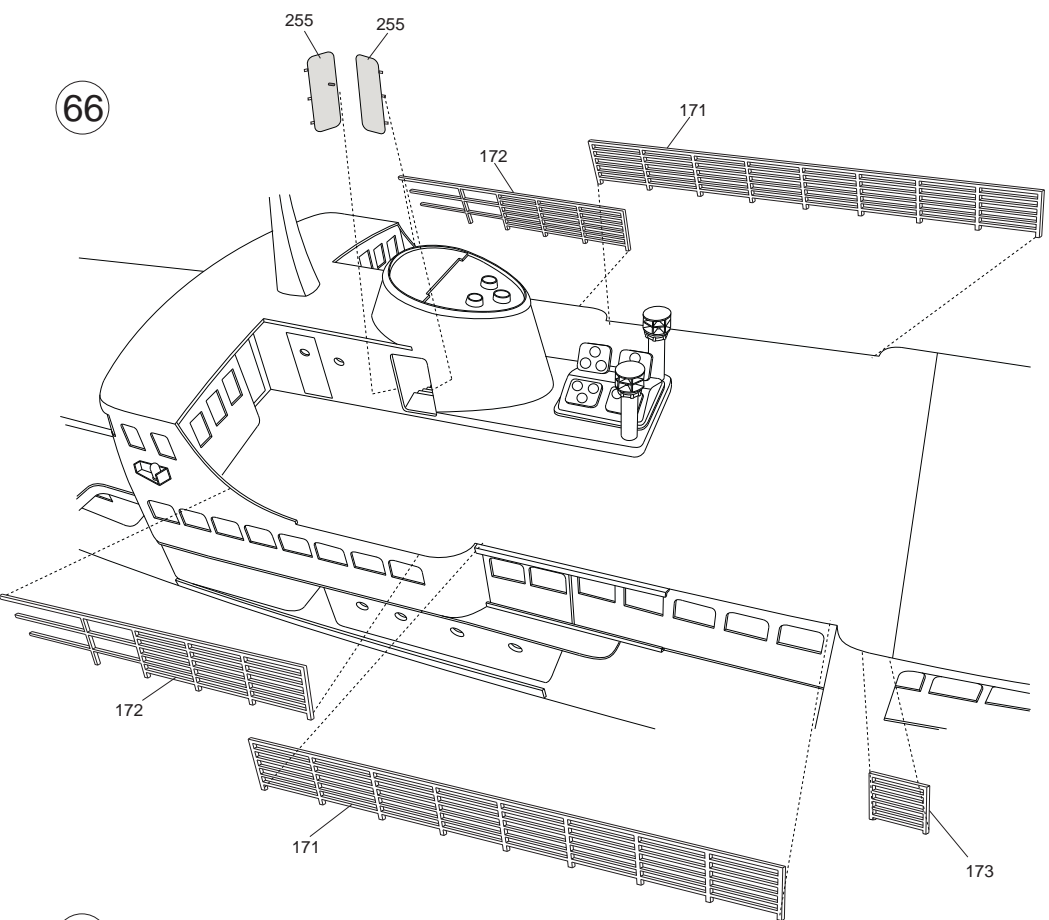
Diğer tarafa da aynı montajı yapınız.
Make the same for the opposite side.

Diğer tarafa da aynı montajı yapınız.
Make the same for the opposite side.

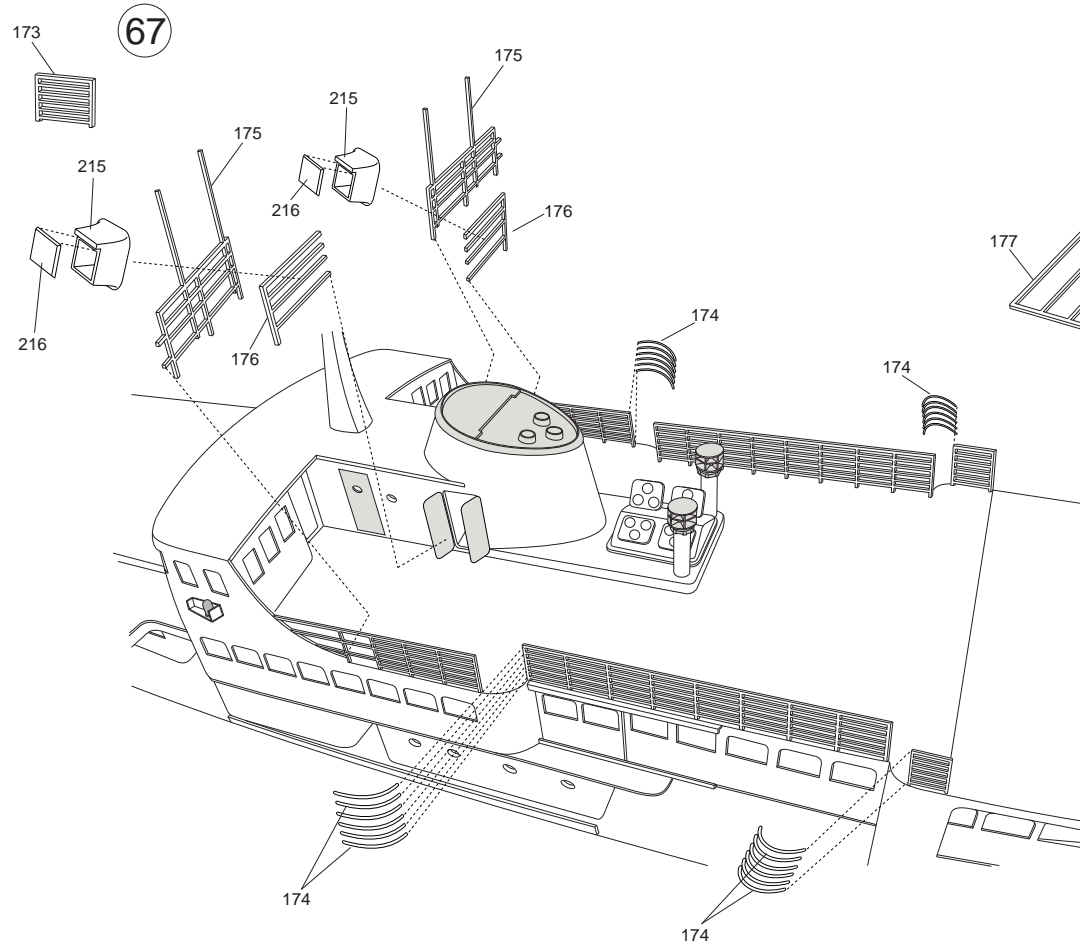
Renkli planlara bakınız.
See colour plans.

Diğer tarafa da aynı montajı yapınız.
Make the same for the opposite side.

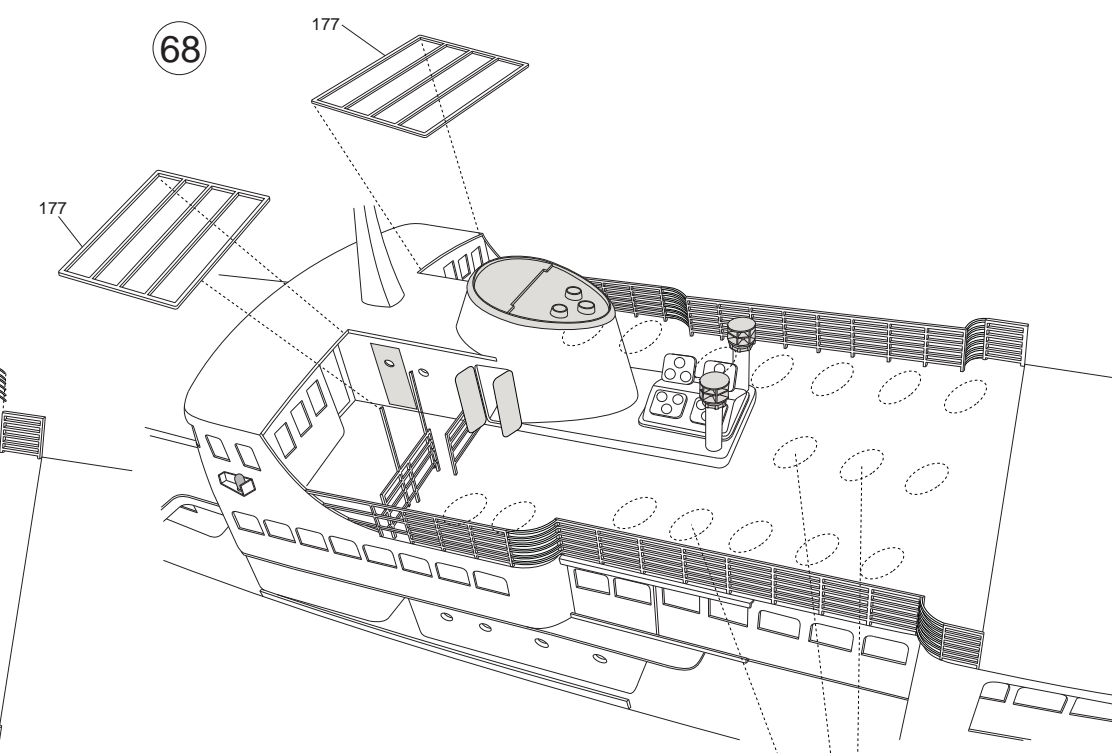
66



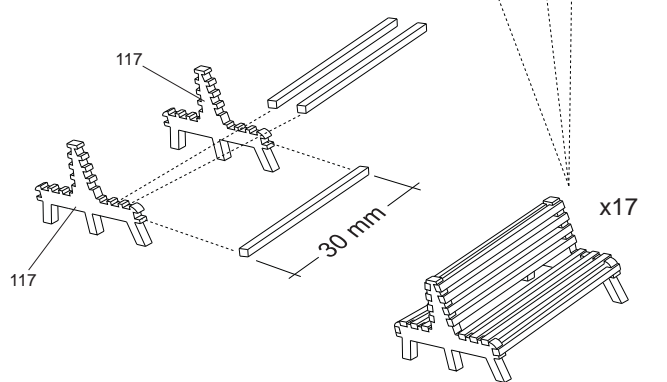
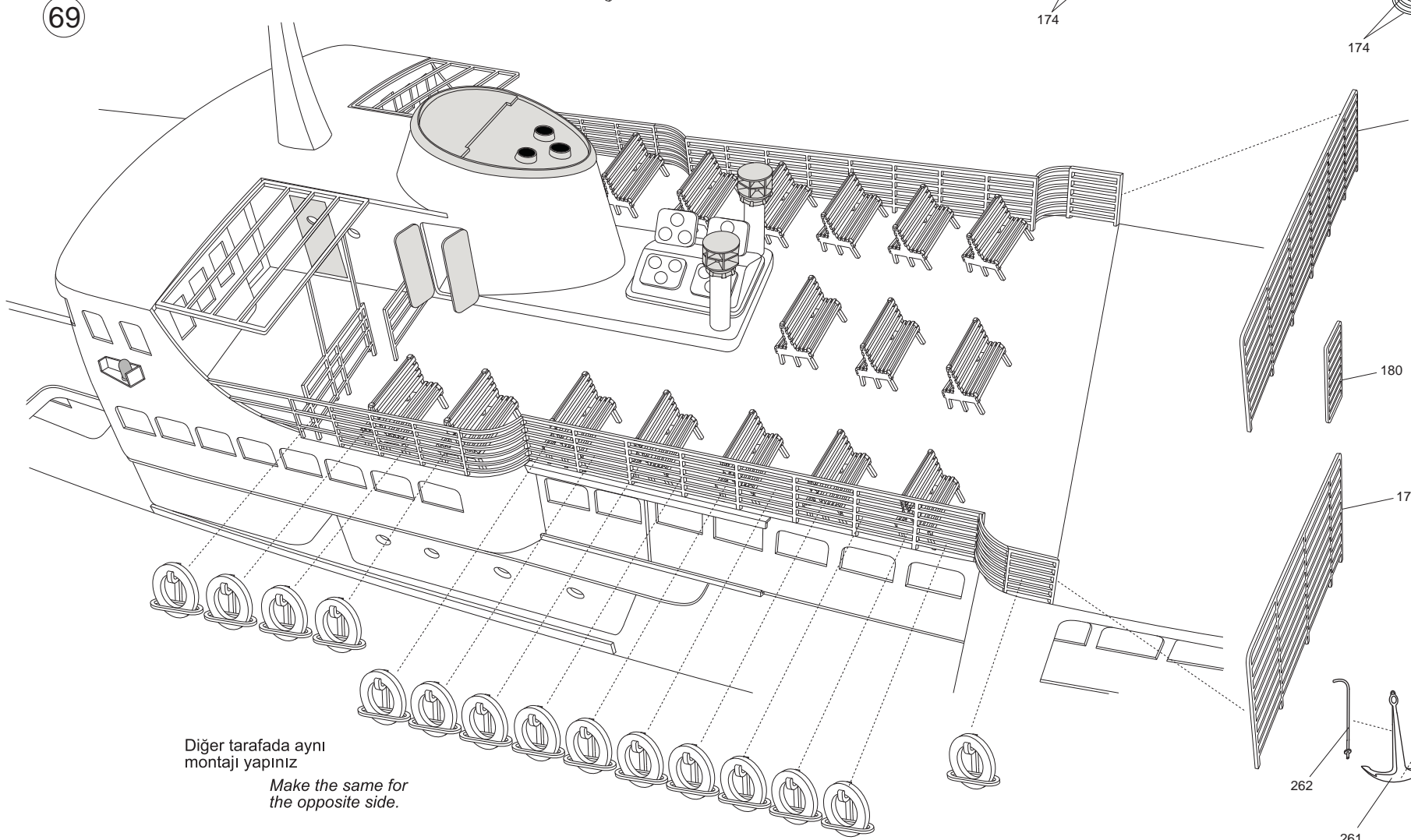
67



68



69



70

Diğer tarafada aynı montajı yapınız
Make the same for the opposite side.

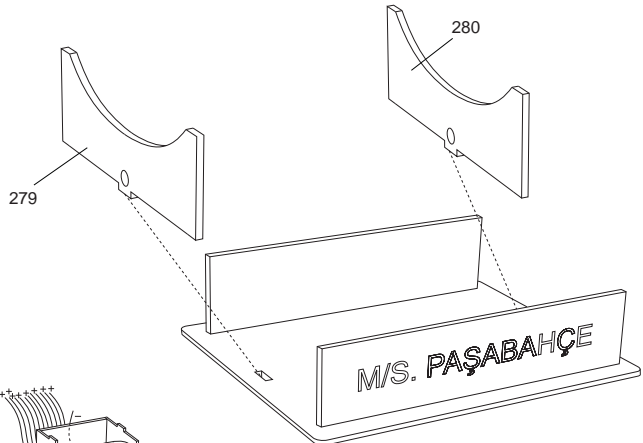
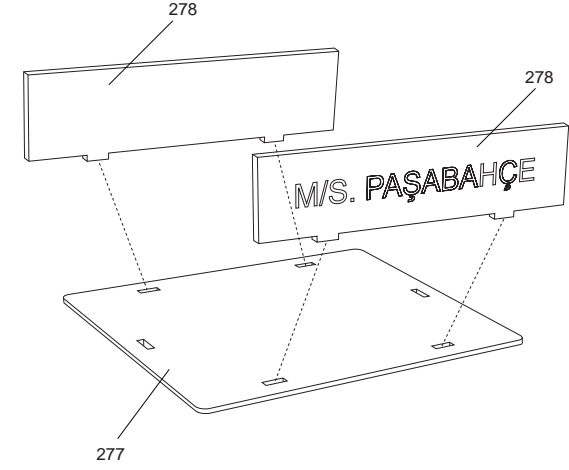
Diğer tarafada aynı montajı yapınız
Make the same for the opposite side.

PAŞABAĞÇE
İSTANBUL
295

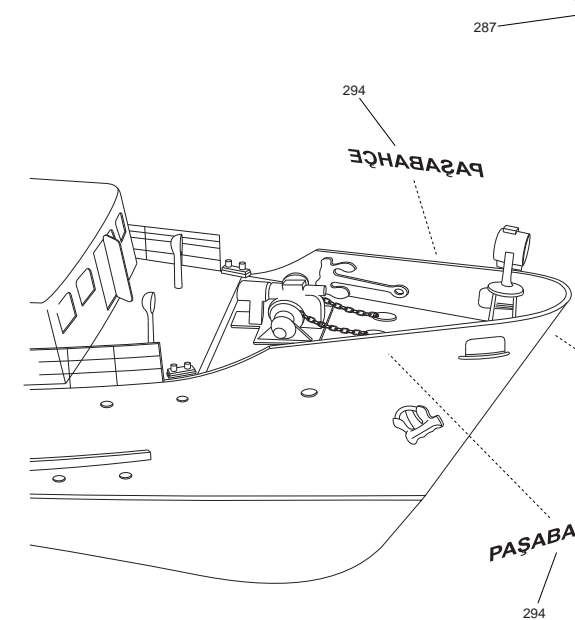
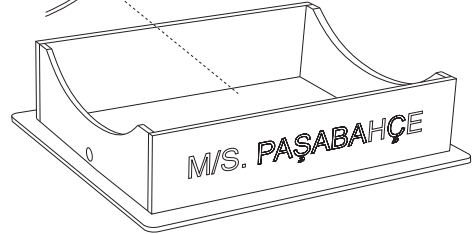
İp bağlantılarını yapmak için teli bükerek kanca görünümü veriniz.

Bent the wire and shape hook to make rope connectors.

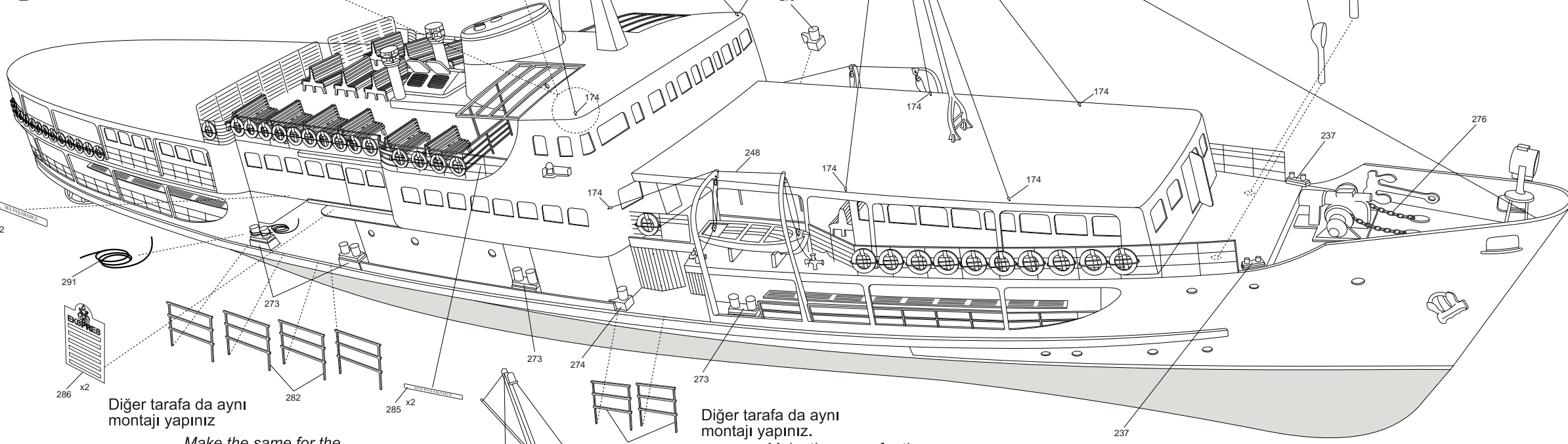
71



Direnç kutusunu kaide içine yerleştiriniz.
Place the resistance box inside the base plate.



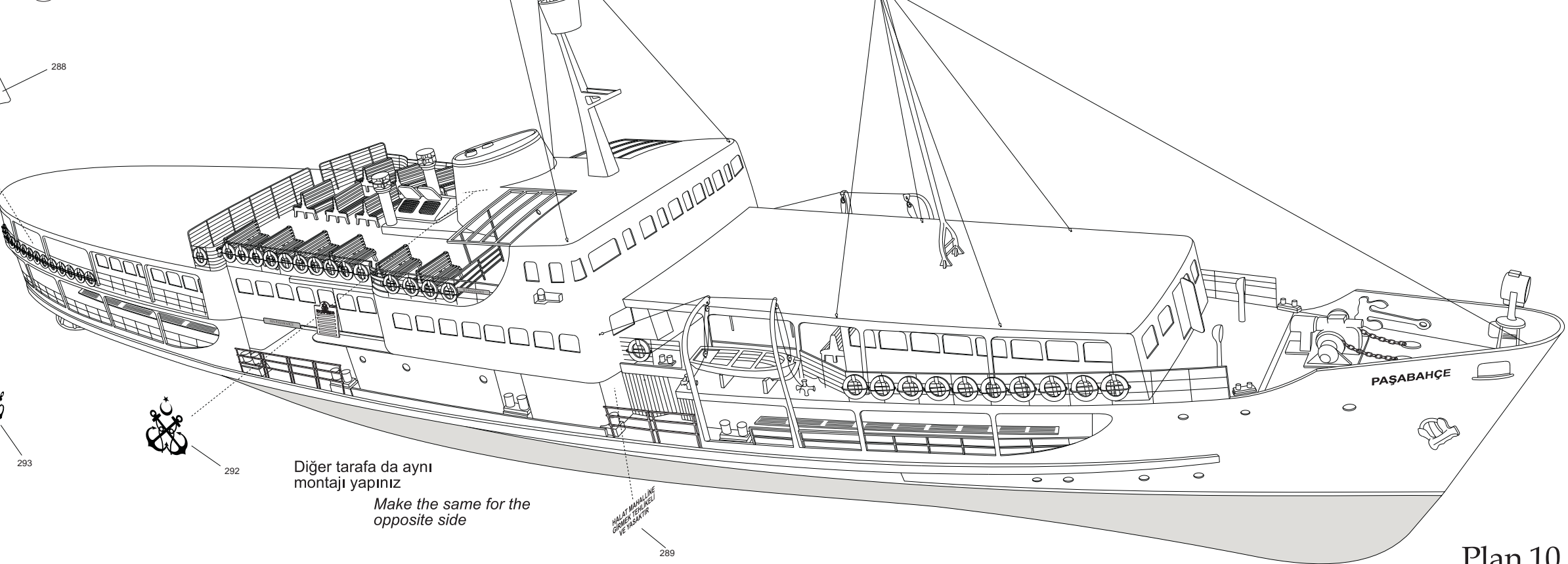
72



Diğer tarafa da aynı montajı yapınız.
Make the same for the opposite side.

Diğer tarafa da aynı montajı yapınız.
Make the same for the opposite side.

73

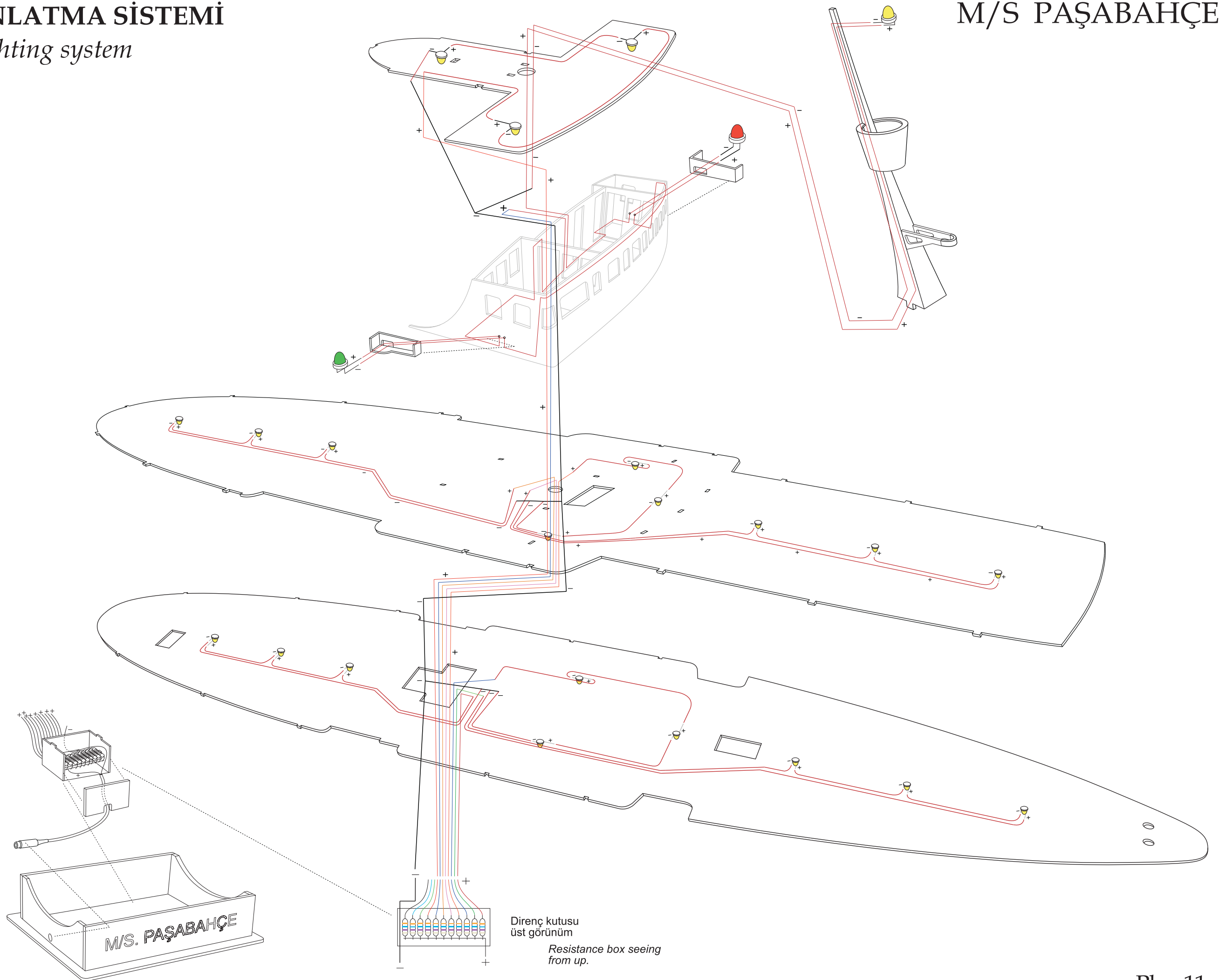


Diğer tarafa da aynı montajı yapınız.
Make the same for the opposite side

LED AYDINLATMA SİSTEMİ

Led lighting system

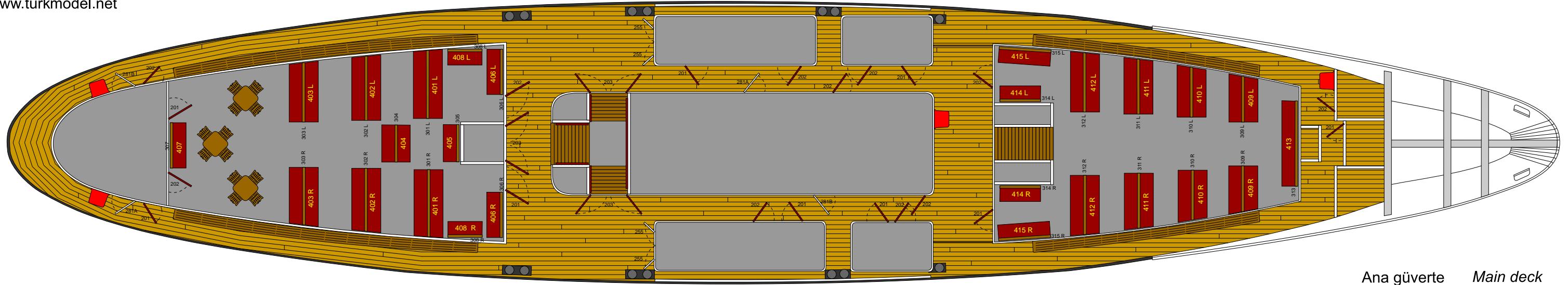
M/S PAŞABAĞÇE



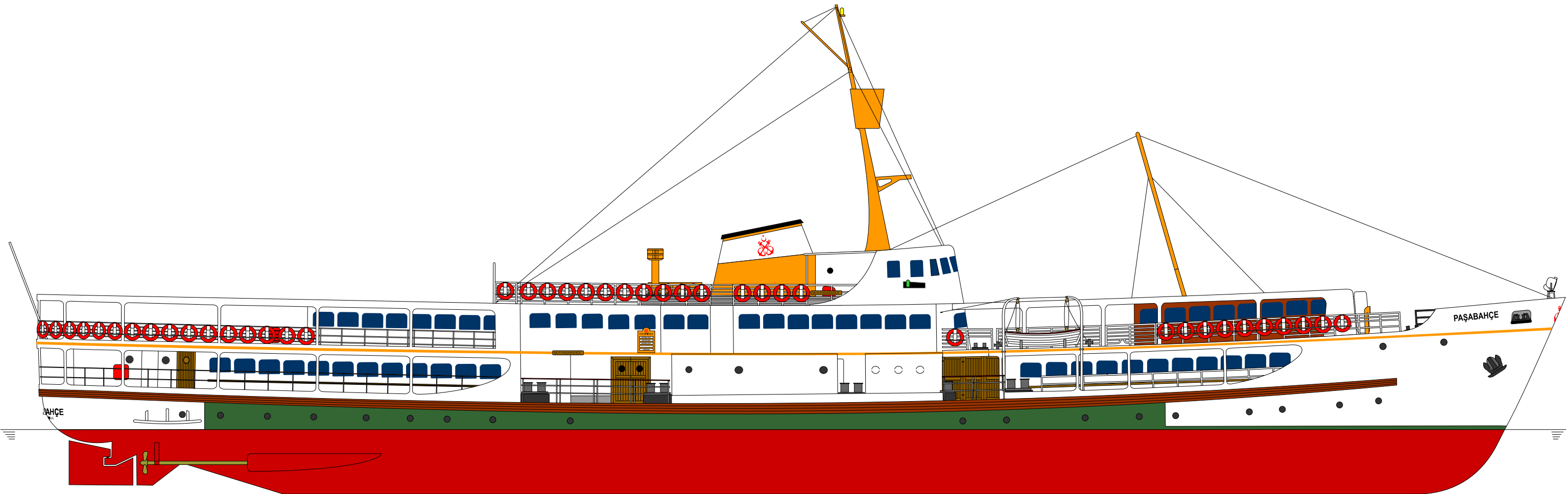


www.turkmodel.net

1/87 M/S PAŞABAHÇE



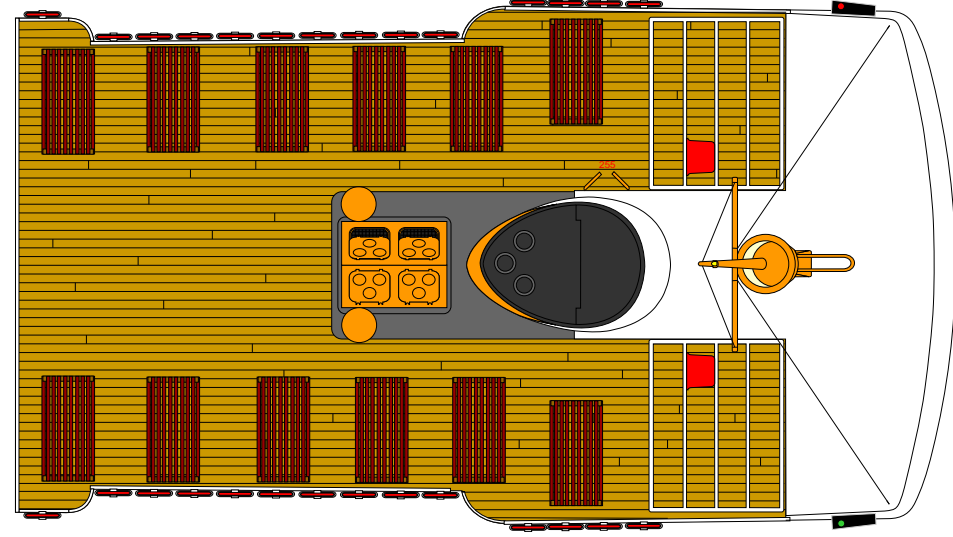
Ana güverte Main deck



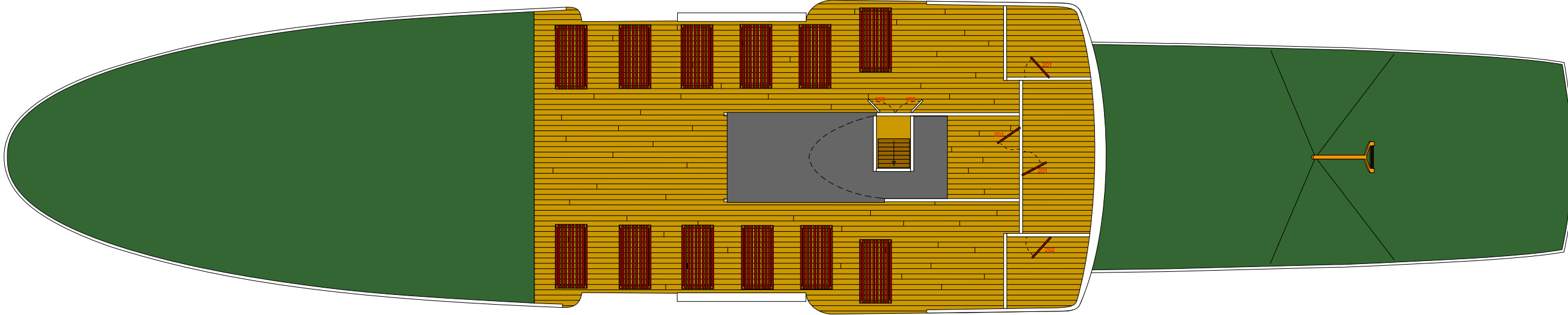


www.turkmodel.net

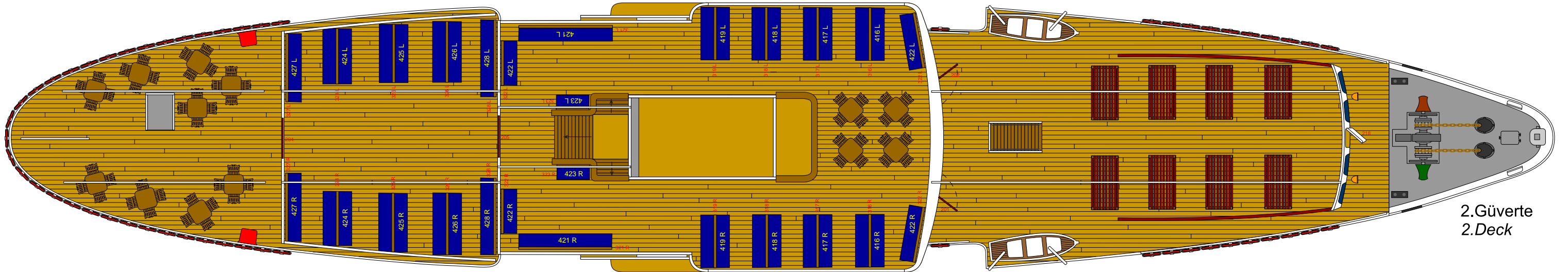
1/87 M/S PAŞABAHIÇE



Kaptan köşkü
Captain cabine



3.Güverte
3. Deck



2.Güverte
2. Deck

- ❖ Maketinizin yapımına başlamadan önce planı ve plandaki yazıları dikkatlice gözden geçiriniz. Gerekli gördüğünüz yerlere notlar alınız. İhtiyacınız olan yardımcı malzeme ve aletleri de bu şekilde tespit edebilirsiniz.
- ❖ Kontraplak üzerindeki parçaları çıkartmak için mutlaka maket bıçağı kullanınız, el ile kopartmayınız!
- ❖ Kontraplaklar hava ısı ve neme karşı çok çabuk reaksiyon gösterirler. Bu yüzden modelin yapımı sırasında kontraplak parçaları serbest durumda bırakmayınız. Üzerine ağırlık koyarak düz bir satih üzerinde muhafaza ediniz.
- ❖ Maketin üretiminde kullanılan lazer kesimden kaynaklanan, ahşap üzerindeki kahverengi kısımları zımpara ile temizlerseniz daha iyi yapışmasını sağlarsınız.
- ❖ Ahşap parçaları yapıştırmak için beyaz ağaç tutkalı ve hızlı yapıştırıcı, metal parçalar için de hızlı yapıştırıcı kullanabilirsiniz.
- ❖ Maketin iskeletini oluştururken postaların omurga üzerine tam ve doğru bir biçimde oturduğundan emin olmadan yapıştırmayınız. Aksi halde gövdeyi düzgün bir şekilde oluşturamazsınız. Postaların birbirleri ile uyumlu bir şekilde sağ ve sol taraflarının simetrik olarak oturduğundan kesinlikle emin olunuz.
- ❖ Omurga iskeletini oluşturduktan sonra, çıta sarma işlemine geçmeden önce, posta kenarlarını bir sarma çitası ile prova edip, sarma çitasının özellikle maketin kavis alan ön ve arka kısımlarına doğru posta kenarlarının yüzeyine tam olarak temas etmesini sağlamak için uygun açıda zımparalayınız.
- ❖ Maketin gövde kısmını oluşturmak için çitaları postalar üzerine sarma işlemine başlamadan önce çitaları su dolu bir kaptaki bir saat kadar tutunuz. Böylelikle sarma işlemi yaparken uç kısımlara doğru artan kavisleri rahatlıkla dönebilirsiniz.
- ❖ Sarma çitalarını her defasında sağ ve sol taraftan birer kez simetrik olarak üstten başlayarak sarınız. Sarma çitaları özellikle ön kısımda birbirlerinin üzerine binmeye başladıklarında üst kısımlarından tıraşlayarak inceltiniz.
- ❖ Sarma işlemi bittikten sonra öncelikle kalın ve ince zımpara ile yüzeyini çitalardan kaynaklı taşmaları düzeltmek için zımparalayınız. Bu işlemden sonra, gövdede oluşan boşluklar var ise; büyük boşlukları atık çitalara şekil vererek, daha küçük boşlukları da dolgu malzemeleri ile kapatınız.
- ❖ Maketin gövdesinde ahşap doku izleri görünmemesi gerekiyorsa; önce dolgu astarı ardından ince bir zımpara ile zımparalayıp gövdenin tamamını macun çekmeye hazır hale getiriniz ve gövdeye macun çekip tekrar zımparalayınız. Üzerine bir kat daha dolgu astarı atarak tekrar zımparalayınız. Dolgu astarı ve macunu zımparalarken çok kalın zımpara kullanmayınız. Gövde istediğiniz gibi olana kadar bu işlemleri tekrarlayınız. Kusur olup olmadığını anlamak için en son olarak astar boya atınız. Ondandan sonra gövde boyanmaya hazır hale gelmiştir. Dolgu astarını fırça ile atabilirsiniz. Kullanacağınız kimyasal içeren maddelerin (boya, vernik, dolgu macunu, astar boya, vs. gibi) birbiri ile uyuşup uyuşmadığını anlamak için ayrı bir yerde deneme yapınız.
- ❖ Modellerin üzerindeki logo, isim ya da numaraların bazıları suda çözünen çıkartmalardan üretilmektedir. Bunları çok küçük bir kabın içindeki ılık suda iki-üç dakika bekleterek kağıtlarından ayrılmasını sağlayıp dikkatli bir biçimde uygulanacağı bölgeye yerleştirebilirsiniz. Uygulanacak bölge temiz olmalı. Uygulamadan önce bölgeye parlak vernik atarsanız çıkartmanın çok daha iyi tutmasını sağlarsınız. Daha sonra tekrar üzerine tercihinize göre mat, parlak ya da saten vernik atabilirsiniz.
- ❖ Bitmiş modelinizi zamanla deforme olmaması için güneş ışığı, sıcaklık ve rutubet gibi etkenlerden uzak bir yerde sergileyiniz.

NO	ADET	AÇIKLAMA	EBAT	CİNSİ
1-2	2	Omurga	4 mm	Kontraplak
3...21	19	Postalar	4 mm	Kontraplak
22	4	Omurga kilit parçaları	4 mm	Kontraplak
23	1	Dümen	4 mm	Kontraplak
24A-24B	2	Burun takozları	4 mm	Kontraplak
25	1	Ana güverte	1,5 mm	Kontraplak
26...29	4	Alt güverte ön salon parçaları	1,5 mm	Kontraplak
30-31-32	7	Ön salon merdiven boşluğu parçaları	1,5 mm	Kontraplak
33A	25	Ana giriş alt merdiven basamakları	0,5 mm Hazır	Ceviz kaplama
33B	30	Ana giriş üst merdiven basamakları	0,5 mm Hazır	Ceviz kaplama
33C	34	Merdiven basamakları	0,5 mm Hazır	Ceviz kaplama
33D	34	Merdiven basamakları	0,5 mm Hazır	Ceviz kaplama
34-35	3	Merdiven boşluğu parçaları	1,5 mm	Kontraplak
36...39	5	Ana güverte mutfak bölümü parçaları	1,5 mm	Kontraplak
40...44	8	Orta bölüm makine dairesi parçaları	1,5 mm	Kontraplak
45...50	10	Ana giriş merdiven boşluğu parçaları	1,5 mm	Kontraplak
51-52	2	Orta bölüm birinci kamara	1,5 mm	Kontraplak
53A	1	Orta bölüm birinci kamara	1,5 mm	Kontraplak
53B	1	Orta bölüm birinci kamara	1,5 mm	Kontraplak
54-55	2	Orta bölüm ikinci kamara	1,5 mm	Kontraplak
56A	1	Orta bölüm ikinci kamara	1,5 mm	Kontraplak
56B	1	Orta bölüm ikinci kamara	1,5 mm	Kontraplak
57-58-59	4	Orta bölüm üçüncü kamara	1,5 mm	Kontraplak
60-61-62	4	Orta bölüm dördüncü kamara	1,5 mm	Kontraplak
63...68	8	Ana güverte orta salon parçaları	1,5 mm	Kontraplak
69	10	Eğimli kısımlar için sarma çitaları	1,3x2,5x500 mm	Ayos
70-71	3	Arka salon merdiven boşluğu	1,5 mm	Kontraplak
72	26	Kalorifer petekleri	1,5 mm	Kontraplak
73	2	Arka salon dış oturma bölümü parçası	1,5 mm	Kontraplak
74	2	Ön salon dış oturma bölümü parçası	1,5 mm	Kontraplak
75-76	5	Ana giriş merdiven korkuluğu	1,5 mm	Kontraplak
77	1	Orta güverte	1,5 mm	Kontraplak
78	2	Ön kısım yan paneller	1,5 mm	Kontraplak
79	2	Arka kısım yan paneller alt parça	1,5 mm	Kontraplak
80	2	Arka kısım yan paneller üst parça	1,5 mm	Kontraplak
81	2	Kiç kısım panelleri (alt ve üst)	1,5 mm	Kontraplak
82	1	Kiç kısım panel üst parça	1,5 mm	Kontraplak
83A	11	Arka kısım korkuluk pimleri (iki delikli)	1,5 mm	Kontraplak
83B	4	Arka üst kısım korkuluk pimleri (üç delikli)	1,5 mm	Kontraplak
84A-84B	4	Yanaşma destekleri yan taraf	1,5 mm	Kontraplak
85	1	Yanaşma desteği arka taraf	1,5 mm	Kontraplak
86	24	Can yeleği tavan bölmesi ayakları	1,5 mm	Kontraplak
87	20	Can yeleği tavan bölmesi çitaları	1x1x160 mm	İhlamur
88...92	5	Orta güverte büfe ve depo bölümü parçaları	1,5 mm	Kontraplak
93-94	4	Merdiven korkuluk parçaları	1,5 mm	Kontraplak
95-96	2	Orta salon yan duvar parçaları	1,5 mm	Kontraplak
97	2	Kamara bağlantı parçaları	1,5 mm	Kontraplak
98	1	Orta salon ön duvar	1,5 mm	Kontraplak
99-100	2	Orta salon yan duvar parçaları	1,5 mm	Kontraplak
101	4	Kamara bağlantı parçaları	1,5 mm	Kontraplak
102	1	Orta salon arası bölme parçası	1,5 mm	Kontraplak
103-104	2	Arka salon yan duvar parçaları	1,5 mm	Kontraplak
105	1	Arka salon arası bölme parçası	1,5 mm	Kontraplak
106	2	Merdiven küpeşte parçaları	1,5 mm	Kontraplak
107	1	Büfe küpeşte parçası	1,5 mm	Kontraplak
108	150	Güverte kaplamaları	0,5 x 2,5x400 mm	Ayos kaplama
109-110	2	Orta güverte ön salon duvarları	1,5 mm	Kontraplak
111	1	Üst güverte	1,5 mm	Kontraplak
112	2	Ön salon ara destekleri	1,5 mm	Kontraplak
113A-113B	3	Arka salon ara destekleri	1,5 mm	Kontraplak
114	2	Orta salon ara destekleri	1,5 mm	Kontraplak
115	1	Ara destek telleri	0,8x1000 mm	Düz tel
116	1	Artemis rölyefi	1 mm	Pleksi
117	40	Açık salon oturak ayakları	1,5 mm	Kontraplak
118	1	Orta güverte ön salon ön duvarı	1,5 mm	Kontraplak
119	2	Orta güverte ön salon yan paneller	1,5 mm	Kontraplak
120	2	Orta güverte arka salon yan paneller	1,5 mm	Kontraplak

PAŞABAĞÇE PARÇA LİSTESİ

Sayfa: 2

NO	ADET	AÇIKLAMA	EBAT	CİNSİ
121	2	Sürgülü kapı	1,5 mm	Kontraplak
122	7	Orta güverte arka küpeşte parçaları-5 delikli	1,5 mm	Kontraplak
123	1	Kaptan köşkü ön parça	1,5 mm	Kontraplak
124	2	Kaptan köşkü yan duvarlar	1,5 mm	Kontraplak
125	2	Kaptan köşkü iç duvarlar	1,5 mm	Kontraplak
126	1	Kaptan köşkü arka duvarı	1,5 mm	Kontraplak
127	2	Kaptan köşkü arka pencereleri	1,5 mm	Kontraplak
128	1	Kaptan köşkü tavanı	1,5 mm	Kontraplak
129	1	Baca bölümü yan sağ duvarı	1,5 mm	Kontraplak
130	1	Baca bölümü yan sol duvarı	1,5 mm	Kontraplak
131...134	5	Baca alt bölümü	1,5 mm	Kontraplak
135-136-137	3	Baca parçaları	1,5 mm	Kontraplak
138	1	Baca omurgası	4 mm	Kontraplak
139-140-141	5	Havalandırma kabini parçaları	1,5 mm	Kontraplak
142-143-144	4	Direk parçaları	1,5 mm	Kontraplak
145-146	2	Direk balkonu	1,5 mm	Kontraplak
147	4	Filika kaidesi	1,5 mm	Kontraplak
148...152	10	Filika parçaları	1,5 mm	Kontraplak
153	2	Filika üst kısım	0,5 mm Hazır	Maun kaplama
154	106	Alt ve üst kamaralar standart yan camlar	1 mm	Pleksi
154A	2	İç kapı camları	-	Asetat
154B	2	İç pencere camları	1 mm	Pleksi
155	2	Kıç kısım ikili baba	-	Beyaz metal
156...160	13	Kaptan köşkü dış camları	1 mm	Pleksi
161	4	Kaptan köşkü yan camları	1 mm	Pleksi
162	10	Kaptan köşkü iç camları	1 mm	Pleksi
163...166	8	Alt güverte ön korkuluklar	1 mm	Pleksi
167A-167B	4	Orta güverte ön korkuluklar	1 mm	Pleksi
168-169-170	6	Orta güverte ön korkuluklar	1 mm	Pleksi
171-172-173	6	Üst güverte yan korkuluklar	1 mm	Pleksi
174	-	Üst güverte yan korkuluk telleri	0,5x4200 mm	Kangal tel
175-176-177	6	Kaptan köşkü tentesi parçaları	1 mm	Pleksi
178-179	2	Üst güverte arka korkuluk	1 mm	Pleksi
180	1	Üst güverte arka korkuluk kapısı	1 mm	Pleksi
181-182	3	Projektör ayakları	1 mm	Pleksi
183-184	3	Orta güverte ön kısım merdiven korkuluğu	1 mm	Pleksi
185-186	3	Orta güverte arka kısım merdiven korkuluğu	1 mm	Pleksi
187...192	19	Irgat parçaları	1 mm	Pleksi
193	1	Irgat mili	2x33 mm	Pirinç tel
194-195-196	54	Masa parçaları	0,5 mm Hazır	Ceviz kaplama
197...200	360	Sandalye parçaları	0,5 mm Hazır	Ceviz kaplama
201	13	Sola açılır tekli kapı	0,5 mm Hazır	Maun kaplama
202	13	Sağa açılır tekli kapı	0,5 mm Hazır	Maun kaplama
203	3	Ana giriş kapıları	0,5 mm Hazır	Maun kaplama
204	1	İkili kapı	0,5 mm Hazır	Maun kaplama
205	1	Camlı kamara kapısı	0,5 mm Hazır	Maun kaplama
206	38	Kapı kolları	1 mm	Pleksi
207	320	Açık salon oturak çıtaları	1x1x30 mm Hazır	İhlamur
208	2	Telgraf	-	Beyaz metal
209	2	Yan eğimli panel	Hazır kesim	İhlamur
210	2	Pusula ayağı	Hazır kesim	Ahşap
211	2	Pusula	-	Beyaz metal
212	2	Dümen çarkı ayağı	Hazır kesim	Ahşap
213	2	Dümen çarkı	-	Beyaz metal
214	2	Manika	-	Beyaz metal
215	8	Yangın dolabı	-	Beyaz metal
216	8	Yangın dolabı kapağı	-	Beyaz metal
217	2	Çıpa haznesi kapağı	-	Beyaz metal
218	1	Ön kamara metal kapı	-	Beyaz metal
219	1	Metal parmaklıklı kapı	1 mm	Pleksi
220	21	Yarım lumbos	1 mm	Pleksi
221-222-223	4	Merdiven parçaları	1,5 mm	Kontraplak
224	2	Şaft kılavuzu	2 mm	Pleksi
225	2	Şaft	2x84 mm	Pirinç tel
226	2	Pervane	-	Beyaz metal
227	1	Dümen bağlantı pimi	1,5x10 mm	Pirinç tel
228	2	Pervane muhafazası	-	Beyaz metal
229	4	Havalandırma kapakları	-	Beyaz metal

PAŞABAĞÇE PARÇA LİSTESİ

Sayfa: 3

NO	ADET	AÇIKLAMA	EBAT	CİNSİ
230	1	Havalandırma cabini ızgarası	-	Izgara
231A	1	Baca üst kapak	-	Beyaz metal
231B	3	Baca üst kapak delikleri	2 mm	Pleksi
232	1	Ön direk ayağı	-	Beyaz metal
233	1	Ön direk	2x100 mm	Pirinç tel
234-235	2	Irgat gövdesi parçaları	-	Beyaz metal
236	3	Çıpa	-	Beyaz metal
237	4	İkili baba (küçük)	-	Beyaz metal
238	1	Burun bölümü girişi	-	Beyaz metal
239	1	Burun bölümü girişi kapağı	-	Beyaz metal
240	1	Projektör kaidesi	-	Beyaz metal
241	1	Projektör	-	Beyaz metal
242	1	Projektör camı	1 mm	Pleksi
243	4	Filika askıları	-	Beyaz metal
244	2	Ön kısım baba alt destek parçası	1 mm	Pleksi
245	4	Calaskarlı ikili babalar	-	Beyaz metal
246	4	Filika bağlantı babaları	-	Beyaz metal
247	8	Filika makaraları	-	Beyaz metal
248	-	İp	4000 mm	İnce ip
249	2	Ön lumbos	-	Beyaz metal
250	2	Irgat başları	-	Beyaz metal
251	1	Çan askısı	-	Beyaz metal
252	1	Çan	-	Beyaz metal
253	2	Havalandırma ayakları	5x17 mm	Tel
254A-254B-254C	6	Havalandırma başlık parçaları	-	Beyaz metal
255	6	Dar kapı (sağ-sol)	-	Beyaz metal
256	1	Borda feneri muhafazası (sağ)	-	Beyaz metal
257	1	Borda feneri muhafazası (sol)	-	Beyaz metal
258	2	Ana direk radar kaidesi	-	Beyaz metal
259	1	Ana direk radar kaidesi ön parça	2 mm	Pleksi
260	4	Sürgülü kapı ray parçası	3x3x60 mm L çita	İhlamur
261	1	Arka yedek çıpa	-	Beyaz metal
262	1	Arka yedek çıpa demiri	-	Beyaz metal
263...268	7	Direnç kutusu parçaları	1,5 mm	Kontraplak
269	2	Ön açık güverte destek parçaları	2 mm	Pleksi
270	86	Can simidi askısı	1 mm	Pleksi
271	86	Can simidi kaidesi	1 mm	Pleksi
272	86	Can simidi	1 mm	Pleksi
273	8	İkili büyük baba	-	Beyaz metal
274	1	Tekli büyük baba (sağ)	-	Beyaz metal
275	1	Tekli büyük baba (sol)	-	Beyaz metal
276	1	Zincir	400 mm	Metal
277...280	5	Kaide parçaları	4 mm	Kontraplak
281A	2	Üstten kulplu kapı (sağa açılır)	-	Beyaz metal
281B	2	Üstten kulplu kapı (sola açılır)	-	Beyaz metal
282	8	İskele korkulukları orta kısım	1 mm	Pleksi
283	4	İskele korkulukları ön kısım	1 mm	Pleksi
284	2	İsimlik orta kısım	-	Çıkartma
285	2	İsimlik üst kısım	-	Çıkartma
286	2	Güzergah tabelası	-	Çıkartma
287	1	Bayrak direği	1x60 mm	Pirinç tel
288	1	Bayrak	-	Çıkartma
289	10	Uyarı yazısı	-	Çıkartma
290	1	Gemi künyesi	-	Çıkartma
291	1	Halat	1,5 mm	Mumlu ip
292	2	Gemi logosu-Baca	-	Dekal
293	1	Gemi logosu-Burun	-	Dekal
294	2	Gemi ismi-Burun	-	Dekal
295	1	Gemi ismi-Arka	-	Dekal
296	40	Sarma çitaları	1,6x5x900 mm	Ayos
297	6	Ön güverte giriş kapıları	0,5 mm Hazır	Maun kaplama
298	1	Montaj kaidesi	5 mm	Ayos
299	5	Montaj kaidesi ayakları	4 mm	Kontraplak
300	1	Montaj kaidesi arka ayak	4 mm	Kontraplak

PAŞABAHÇE PARÇA LİSTESİ

Sayfa: 4

NO	ADET	AÇIKLAMA	EBAT	CİNSİ
		Ana güverte arka salon		
301...304	7	İkili kanepes sırt kısmı	1,5 mm	Kontraplak
401...404	7	İkili kanepes oturma kısmı	1,5 mm	Kontraplak
305...308	6	Tekli kanepes sırt kısmı	1,5 mm	Kontraplak
405...408	6	Tekli kanepes oturma kısmı	1,5 mm	Kontraplak
		Ana güverte ön salon		
309...312	8	İkili kanepes sırt kısmı	1,5 mm	Kontraplak
409...412	8	İkili kanepes oturma kısmı	1,5 mm	Kontraplak
313-314-315	5	Tekli kanepes sırt kısmı	1,5 mm	Kontraplak
413-414-415	5	Tekli kanepes oturma kısmı	1,5 mm	Kontraplak
		2. güverte orta salon		
316...319	8	İkili kanepes sırt kısmı	1,5 mm	Kontraplak
416...419	8	İkili kanepes oturma kısmı	1,5 mm	Kontraplak
320...323	8	Tekli kanepes sırt kısmı	1,5 mm	Kontraplak
420...423	8	Tekli kanepes oturma kısmı	1,5 mm	Kontraplak
		2. güverte arka salon		
324-325-326	6	İkili kanepes sırt kısmı	1,5 mm	Kontraplak
424-425-426	6	İkili kanepes oturma kısmı	1,5 mm	Kontraplak
327-328	4	Tekli kanepes sırt kısmı	1,5 mm	Kontraplak
427-428	4	Tekli kanepes oturma kısmı	1,5 mm	Kontraplak
432	62	İkili kanepes yan parçası	0,5 mm Hazır	Maun kaplama
433	56	Tekli kanepes yan parçası	0,5 mm Hazır	Maun kaplama

ASISTANT GUIDE

- ❖ Please read the instructions carefully before you start to build your model. Take notes if needed. So, you may find out the materials and the tools those you need.
- ❖ Use model knife to take out the parts the plywood sheets. Do not take them out with hand!
- ❖ Change of temperature effects on plywoods quickly. So that, do not release the plywoods. Keep them on a flat surface by putting weight on them.
- ❖ You may stick together the wooden parts easily if you sand the brown areas caused by laser with sand paper.
- ❖ You should use super glue and white glue to stick together the wooden parts and use the super glue for metal parts.
- ❖ Building the keel of your model, before stick the frames, be sure the frames properly seated on the keel. Otherwise you can't build the body of the model rightly. Exactly be sure that left and right side of the frames are compatible and symmetrical.
- ❖ After building the keel of your model, before the covering, you should test the frame edges by a cover strip. You should sand with a piece of sandpaper the frame edges at the right degree to touch the strips on to the surface exactly. The curves are mostly the front and back side of the body.
- ❖ You should keep the strip tips in the bowl filled with water approximately one hour. So that you may curve the strips on the curves easily these are mostly at the end and the front of the hull.
- ❖ You should cover the strip starting from the top for each side symmetrically.
- ❖ You should cut the upper side of the strip when overlap occurs especially at the front curve of the body.
- ❖ To make equal the surface of the body that caused by planking, you should sand with a piece of sandpaper (Firstly you should use thick sandpaper, then you can apply thin sandpaper), . You should fill the gaps after this processing. You may use leftover strips for wide gaps and model putty for small gaps.
- ❖ If you don't want to appear wooden tissue of the body of your model body; first, apply filler undercoat then sand with a thin sandpaper to make it ready to apply putty. Apply putty whole body and sandpaper again. Apply one more coat filler undercoat and sandpaper. You should not use very thick sandpaper to sand the putty and filler undercoat. You should repeat this process until you get the results as you want. You should apply undercoat paint to find out if any mistake appears at the body. The body gets ready for painting after these applications. You may use model brushes for filler coating. In order to understand whether the materials (such paint, filler, undercoat, varnish, etc.) are compatible with each other, you should test on the unnecessary parts.
- ❖ Some of the model's logo, name or the number are produced from decal paper. You should keep them in a bowl filled with warm water for two or three minutes. You should apply them to their places while releasing from their paper. You may attach easily If you apply gloss varnish to the place before applying the decals. You may apply matt, gloss or satin varnish after this application preferably.
- ❖ You should keep your model away from direct sunlight, heat and moist to avoid deformation in the course of time.

NO	ITEM	DESCRIPTION	SIZE	TYPE
1-2	2	Keels	4 mm	Plywood
3...21	19	Frames	4 mm	Plywood
22	4	Keels immobilizers	4 mm	Plywood
23	1	Ruder	4 mm	Plywood
24A-24B	2	Nose supporters	4 mm	Plywood
25	1	Main deck	1,5 mm	Plywood
26...29	4	Bottom deck fore cabin parts	1,5 mm	Plywood
30-31-32	7	Front cabin stairway parts	1,5 mm	Plywood
33A	25	Main enter bottom stairs	0,5 mm Ready	Walnut cover
33B	30	Main enter upper stairs	0,5 mm Ready	Walnut cover
33C	34	Stairs	0,5 mm Ready	Walnut cover
33D	34	Stairs	0,5 mm Ready	Walnut cover
34-35	3	Stairway parts	1,5 mm	Plywood
36...39	5	Main deck kitchen parts	1,5 mm	Plywood
40...44	8	Middle section machine cabin parts	1,5 mm	Plywood
45...50	10	Main enter stairway parts	1,5 mm	Plywood
51-52	2	Middle section first cabin	1,5 mm	Plywood
53A	1	Middle section first cabin	1,5 mm	Plywood
53B	1	Middle section first cabin	1,5 mm	Plywood
54-55	2	Middle section second cabin	1,5 mm	Plywood
56A	1	Middle section second cabin	1,5 mm	Plywood
56B	1	Middle section second cabin	1,5 mm	Plywood
57-58-59	4	Middle section third cabin	1,5 mm	Plywood
60-61-62	4	Middle section fourth cabin	1,5 mm	Plywood
63...68	8	Main deck middle cabin parts	1,5 mm	Plywood
69	10	Cover sticks for curving parts	1,3x2,5x500 mm	Ayous
70-71	3	Back cabin stairway	1,5 mm	Plywood
72	26	Heaters	1,5 mm	Plywood
73	2	Back cabin outside seat parts	1,5 mm	Plywood
74	2	Fore cabin outside seat parts	1,5 mm	Plywood
75-76	5	Main enter staircase rail	1,5 mm	Plywood
77	1	Middle deck	1,5 mm	Plywood
78	2	Front side panels	1,5 mm	Plywood
79	2	Back side panels bottom parts	1,5 mm	Plywood
80	2	Back side panels upper parts	1,5 mm	Plywood
81	2	Back panels upper and bottom parts	1,5 mm	Plywood
82	1	Back panel upper part	1,5 mm	Plywood
83A	11	Back side rail pins-2 holes	1,5 mm	Plywood
83B	4	Back side rail pins-3 holes	1,5 mm	Plywood
84A-84B	4	Boarding side supporters	1,5 mm	Plywood
85	1	Boarding back supporter	1,5 mm	Plywood
86	24	Life jacket shelf legs	1,5 mm	Plywood
87	20	Life jacket shelf bars	1x1x160 mm	Baswood
88...92	5	Middle deck cafe and storeroom parts	1,5 mm	Plywood
93-94	4	Staircase rail parts	1,5 mm	Plywood
95-96	2	Middle cabin walls	1,5 mm	Plywood
97	2	Cabin connection parts	1,5 mm	Plywood
98	1	Middle cabin fore wall	1,5 mm	Plywood
99-100	2	Middle cabin side walls	1,5 mm	Plywood
101	4	Cabin connection parts	1,5 mm	Plywood
102	1	Middle cabin separator	1,5 mm	Plywood
103-104	2	Back cabin side walls	1,5 mm	Plywood
105	1	Back cabin separator	1,5 mm	Plywood
106	2	Staircase rail parts	1,5 mm	Plywood
107	1	Cafe bench	1,5 mm	Plywood
108	150	Deck covers	0,5 x 2,5x400 mm	Ayous cover
109-110	2	Middle deck fore cabin walls	1,5 mm	Plywood
111	1	Upper deck	1,5 mm	Plywood
112	2	Fore cabin outside seat parts	1,5 mm	Plywood
113A-113B	3	Back cabin supporters	1,5 mm	Plywood
114	2	Middle cabin supporters	1,5 mm	Plywood
115	1	Supporter bars	0,8x1000 mm	Flat wire
116	1	Artemis relief	1 mm	Plexy
117	40	Open cabin seat legs	1,5 mm	Plywood
118	1	Middle deck fore cabin fore wall	1,5 mm	Plywood
119	2	Middle deck fore cabin side panels	1,5 mm	Plywood
120	2	Middle deck back cabin side panels	1,5 mm	Plywood

PAŞABAHÇE PART LIST

Page: 2

NO	ITEM	DESCRIPTION	SIZE	TYPE
121	2	Sliding doors	1,5 mm	Plywood
122	7	Middle deck back side rail pins-5 holes	1,5 mm	Plywood
123	1	Captain cabin fore part	1,5 mm	Plywood
124	2	Captain cabin side walls	1,5 mm	Plywood
125	2	Captain cabin inner walls	1,5 mm	Plywood
126	1	Captain cabin back wall	1,5 mm	Plywood
127	2	Captain cabin back windows	1,5 mm	Plywood
128	1	Captain cabin roof	1,5 mm	Plywood
129	1	Funnel cabin right wall	1,5 mm	Plywood
130	1	Funnel cabin left wall	1,5 mm	Plywood
131...134	5	Funnel bottom side	1,5 mm	Plywood
135-136-137	3	Funnel parts	1,5 mm	Plywood
138	1	Funnel keel	4 mm	Plywood
139-140-141	5	Airconditioning cabin parts	1,5 mm	Plywood
142-143-144	4	Post parts	1,5 mm	Plywood
145-146	2	Post balcony	1,5 mm	Plywood
147	4	Life boat base plates	1,5 mm	Plywood
148...152	10	Life boat parts	1,5 mm	Plywood
153	2	Life boat upper part	0,5 mm Ready	Mahogany cover
154	106	Bottom and upper cabins standart glasses	1 mm	Plexy
154A	2	Inner door glasses	Ready	Clear sheet
154B	2	Inner window glasses	1 mm	Plexy
155	2	Back side double bollards	-	White metal
156...160	13	Captain cabin outer glasses	1 mm	Plexy
161	4	Captain cabin side glasses	1 mm	Plexy
162	10	Captain cabin inner glasses	1 mm	Plexy
163...166	8	Bottom deck front rails	1 mm	Plexy
167A-167B	4	Middle deck fore rails	1 mm	Plexy
168-169-170	6	Middle deck fore rails	1 mm	Plexy
171-172-173	6	Upper deck side rails	1 mm	Plexy
174	-	Upper deck side rail bars	0,5x4200 mm	Spiro wire
175-176-177	6	Captain cabin tent parts	1 mm	Plexy
178-179	2	Upper deck back rails	1 mm	Plexy
180	1	Upper deck back rail door	1 mm	Plexy
181-182	3	Projector legs	1 mm	Plexy
183-184	3	Middle deck fore side staircase rail parts	1 mm	Plexy
185-186	3	Middle deck back side staircase rail parts	1 mm	Plexy
187...192	19	Winch parts	1 mm	Plexy
193	1	Winch shaft	2x33 mm Ready	Brass wire
194-195-196	54	Table parts	0,5 mm Ready	Walnut cover
197...200	360	Chair parts	0,5 mm Ready	Walnut cover
201	13	Single door opened to left	0,5 mm Ready	Mahogany cover
202	13	Single door opened to right	0,5 mm Ready	Mahogany cover
203	3	Main enter doors	0,5 mm Ready	Mahogany cover
204	1	Double door	0,5 mm Ready	Mahogany cover
205	1	Cabin door with glasses	0,5 mm Ready	Mahogany cover
206	38	Door handles	1 mm	Plexy
207	320	Open cabin seat bars	1x1x30 mm Ready	Baswood
208	2	Telegraph	-	White metal
209	2	Curving panels	Ready	Baswood
210	2	Compass legs	Ready	Wooden
211	2	Compasses	-	White metal
212	2	Rudder wheel legs	Ready	Wooden
213	2	Rudder wheels	-	White metal
214	2	Air outlets	-	White metal
215	8	Fire boxes	-	White metal
216	8	Fire box lids	-	White metal
217	2	Anchor house lid	-	White metal
218	1	Fore cabin metal door	-	White metal
219	1	Metal barred door	1 mm	Plexy
220	21	Half ports	1 mm	Plexy
221-222-223	4	Staircase parts	1,5 mm	Plywood
224	2	Shaft guide parts	2 mm	Plexy
225	2	Shafts	2x84 mm Ready	Brass wire
226	2	Propellers	-	White metal
227	1	Rudder connection pin	1,5x10 mm Ready	Brass wire
228	2	Propeller keepers	-	White metal
229	4	Airconditioning lids	-	White metal

PAŞABAHÇE PART LIST

Page: 3

NO	ITEM	DESCRIPTION	SIZE	TYPE
230	1	Airconditioning cabin grill	-	Mesh
231A	1	Funnel upper part	-	White metal
231B	3	Funnel hole parts	2 mm	Plexy
232	1	Fore post leg	-	White metal
233	1	Fore post	2x100 mm	Brass wire
234-235	2	Winch parts	-	White metal
236	3	Anchors	-	White metal
237	4	Double bollards-small	-	White metal
238	1	Nose area enter	-	White metal
239	1	Nose area enter lid	-	White metal
240	1	Projector base	-	White metal
241	1	Projector	-	White metal
242	1	Projector glass	1 mm	Plexy
243	4	Life boat hangs	-	White metal
244	2	Fore side bollard supporter parts	1 mm	Plexy
245	4	Double bollards with reel	-	White metal
246	4	Life boat conneciton bollards	-	White metal
247	8	Life boat reels	-	White metal
248	-	Rope	4000 mm	Thin yarn
249	2	Front ports	-	White metal
250	2	Winch heads	-	White metal
251	1	Bell hang	-	White metal
252	1	Bell	-	White metal
253	2	Airconditioning legs	5x17 mm Ready	Wire
254A-254B-254C	6	Airconditioning heads	-	White metal
255	6	Narrow doors-left and right	-	White metal
256	1	Board light keeper-right	-	White metal
257	1	Board light keeper-left	-	White metal
258	2	Main post radar base plate	-	White metal
259	1	Main post radar base plate fore part	2 mm	Plexy
260	4	Sliding door rail parts	3x3x60 mm L-strips	Baswood
261	1	Back spare anchor	-	White metal
262	1	Back spare anchor bar	-	White metal
263...268	7	Resistance box parts	1,5 mm	Plywood
269	2	Fore open deck supporter parts	2 mm	Plexy
270	86	Life ring hangs	1 mm	Plexy
271	86	Life ring houses	1 mm	Plexy
272	86	Life rings	1 mm	Plexy
273	8	Double bollards-large	-	White metal
274	1	Single bollards-right	-	White metal
275	1	Single bollards-left	-	White metal
276	1	Chain	400 mm	Metal
277...280	5	Base plate parts	4 mm	Plywood
281A	2	Upper handled door-opened to right	-	White metal
281B	2	Upper handled door-opened to left	-	White metal
282	8	Dock rails middle side parts	1 mm	Plexy
283	4	Dock rails fore side parts	1 mm	Plexy
284	2	Nametag-middle side	-	Sticker
285	2	Nametag-upper side	-	Sticker
286	2	Route table	-	Sticker
287	1	Flag post	1x60 mm Ready	Brass wire
288	1	Flag	-	Sticker
289	10	Warning table	-	Sticker
290	1	Ship identity table	-	Sticker
291	1	Rope	1,5 mm	Waxed yarn
292	2	Ship logo-funnel	-	Decal
293	1	Ship logo-nose	-	Decal
294	2	Ship logos-nose	-	Decal
295	1	Ship name-back	-	Decal
296	40	Cover strips	1,6x5x900 mm	Ayous
297	6	Fore deck entering doors	0,5 mm Ready	Mahogany cover
298	1	Assembling base plate	5 mm	Ayous
299	5	Assembling base plate legs	4 mm	Plywood
300	1	Assembling base plate back leg	4 mm	Plywood

PAŞABAĞÇE PART LIST

Page: 4

NO	ITEM	DESCRIPTION	SIZE	TYPE
		Main deck back cabin		
301...304	7	Double-seater seat back part	1,5 mm	Plywood
401...404	7	Double-seater seat sitting part	1,5 mm	Plywood
305...308	6	Single-seater seat back part	1,5 mm	Plywood
405...408	6	Single-seater seat sitting part	1,5 mm	Plywood
		Main deck fore cabin		
309...312	8	Double-seater seat back part	1,5 mm	Plywood
409...412	8	Double-seater seat sitting part	1,5 mm	Plywood
313-314-315	5	Single-seater seat back part	1,5 mm	Plywood
413-414-415	5	Single-seater seat sitting part	1,5 mm	Plywood
		2.Deck middle cabin		
316...319	8	Double-seater seat back part	1,5 mm	Plywood
416...419	8	Double-seater seat sitting part	1,5 mm	Plywood
320...323	8	Single-seater seat back part	1,5 mm	Plywood
420...423	8	Single-seater seat sitting part	1,5 mm	Plywood
		2.Deck back cabin		
324-325-326	6	Double-seater seat back part	1,5 mm	Plywood
424-425-426	6	Double-seater seat sitting part	1,5 mm	Plywood
327-328	4	Single-seater seat back part	1,5 mm	Plywood
427-428	4	Single-seater seat sitting part	1,5 mm	Plywood
432	62	Double-seater seat side parts	0,5 mm Ready	Mahogany cover
433	56	Single-seater seat side parts	0,5 mm Ready	Mahogany cover