



WWII US Military Patrol

1/35 SCALE MODEL KIT No 35599

Військовий патруль США 2СВ

Американські армійські автомобілі втілювали в собі передові конструктивні рішення, визначаючи світовий рівень автомобільної техніки загалом. У самій Америці головним споживачем автомобільної техніки були сухопутні сили (Армія США), які експлуатували кілька типів вантажівок. Повнопривідна вантажівка G7107 була одним із представників військової серії G7100. Незважаючи на те, що більшу частину автомобілів цієї серії було поставлено союзникам у рамках програми ленд-лізу, частину з них застосовували в Армії США, наприклад, у піхотних і саперних підрозділах, також їх використовували підрозділи зв'язку. Оснащені кулеметами, такі машини могли залучатися і для патрулювання.

Тактико-технічні характеристики автомобілю G7107

Грузопід'ємність, т	1.5
Довжина, мм	5700
Ширина, мм	2200
Висота, мм	2700
База, мм	3685
Двигун	«Chevrolet BV-1001-UP», 6-цил., 3,9 л, 83 л.с.
Максимальна швидкість, км/год	77
Запас ходу по шосе, км	400

WWII US Military Patrol

American army vehicles embodied advanced design solutions, defining the world level of automotive technology in general. In America, the main consumer of automotive equipment was the ground forces (US Army), which operated several types of trucks. The four-wheel drive truck G7107 was one of the representatives of the G7100 military series. Despite the fact that most of the cars of this series were supplied to the Allies as part of the lend-lease program and some of them were used in the US Army, for example, in infantry, sapper and communication units. Equipped with machine guns, such cars could also be used for patrolling.

Tactical and Technical Specifications of G7107 truck

Full load, t	1.5
Length, mm	5700
Width, mm	2200
Height, mm	2700
Wheel base, mm	3685
Engine	Chevrolet BV-1001-UP 6-cylinder, 3.9 l, 83 hp
Max. Speed, km/h	77
Range, km	400

ФАРБИ, ЩО ВИКОРИСТОВУЮТЬСЯ / USED COLORS:

COLOR	ICM Wins in the West
A Камуфляжний Camouflage Green	1071
B Чорний Black	1002
C Алюміній Aluminium	1023
D Темна земля Tan Earth	1058
E Сталь Natural Steel	1025
F Зелений Deep Green	1009
G Сірий теплий Warm Grey	1031
H Іржа Medium Rust	1049
J Срібло Silver	1024
K Напівпрозорий червоний Clear Red	1011
L US Темно-зелений US Dark Green	1072
M Тілесний Basic Skin Tone	1044
N Охра Ochre	1057
P Буйволова шкіра Buff	1041

COLOR	ICM Wins in the West
Q Коричнева шкіра Leather Brown	1053
R Коричневий Deep Brown	1008
S Збройовий метал Gun metal	1027

Використовуйте набори фарб від ICM
Best to be used with ICM Paint Sets



Для отримання глянцевого, сатинового чи матового ефекту – використовуйте наші лаки!

For a glossy, satin or matte effect - use our varnishes!



01 СТАДІЯ СКЛАДАННЯ
ASSEMBLY STEP

A ФАРБА, ЩО ВИКОРИСТОВУЄТЬСЯ
USED COLOR

x2 ЗРОБИТИ ДВІ ДЕТАЛІ
MAKE 2 PCS

03 СКЛАДАЛЬНА ОДИНИЦЯ
ASSEMBLY UNIT

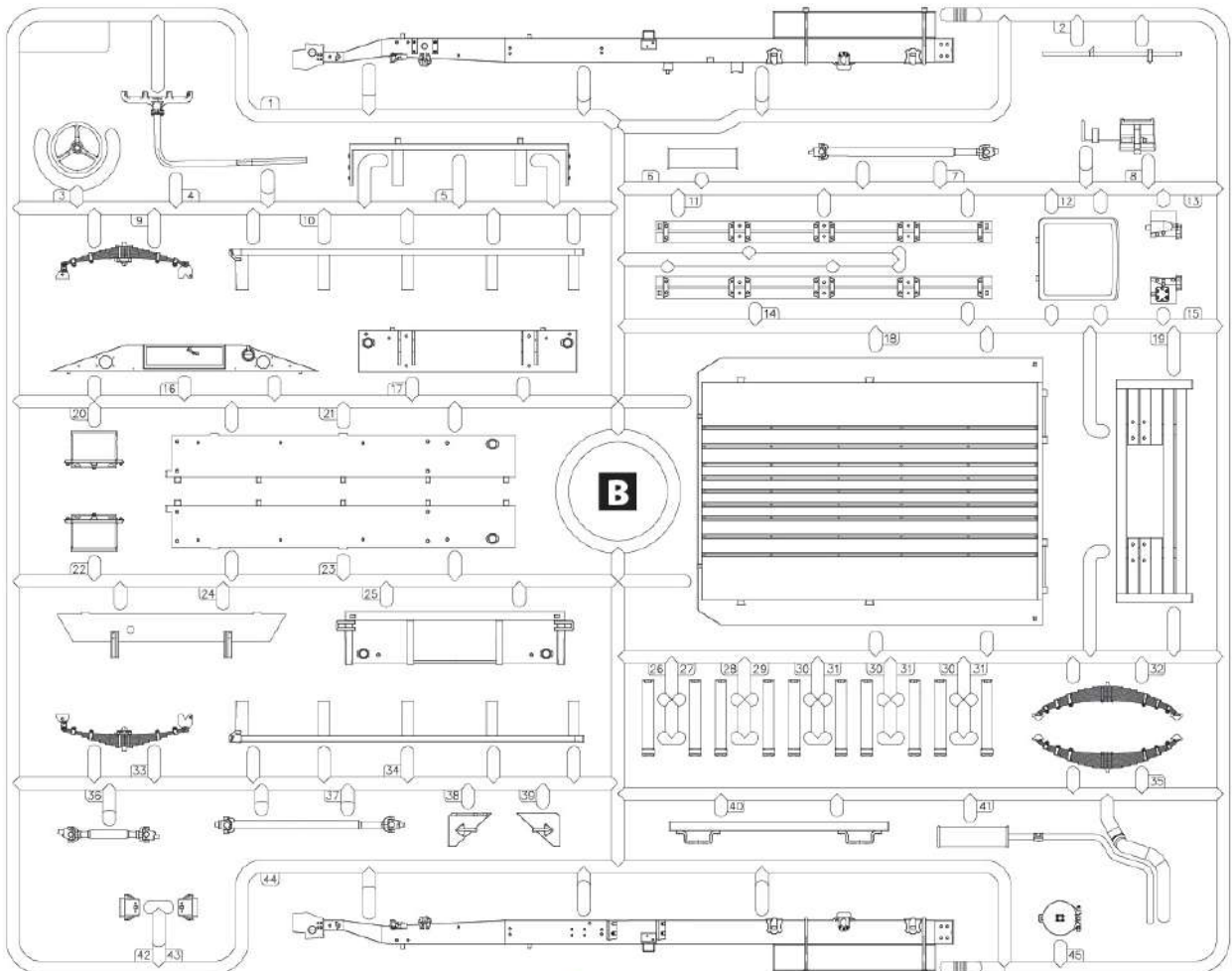
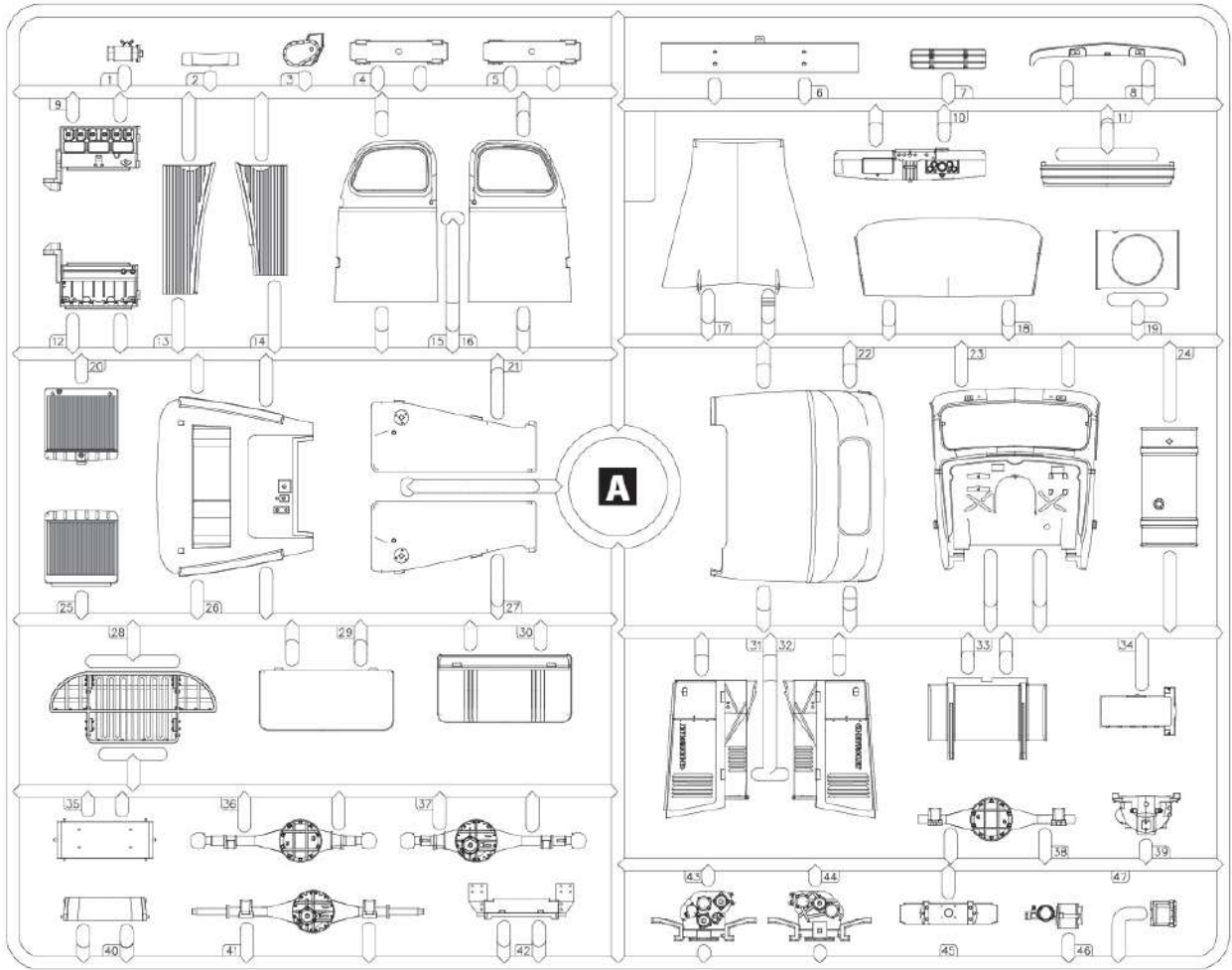
? ДОВІЛЬНИЙ ВИБІР
OPTIONAL

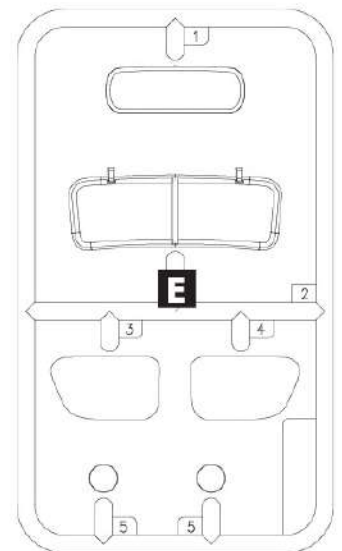
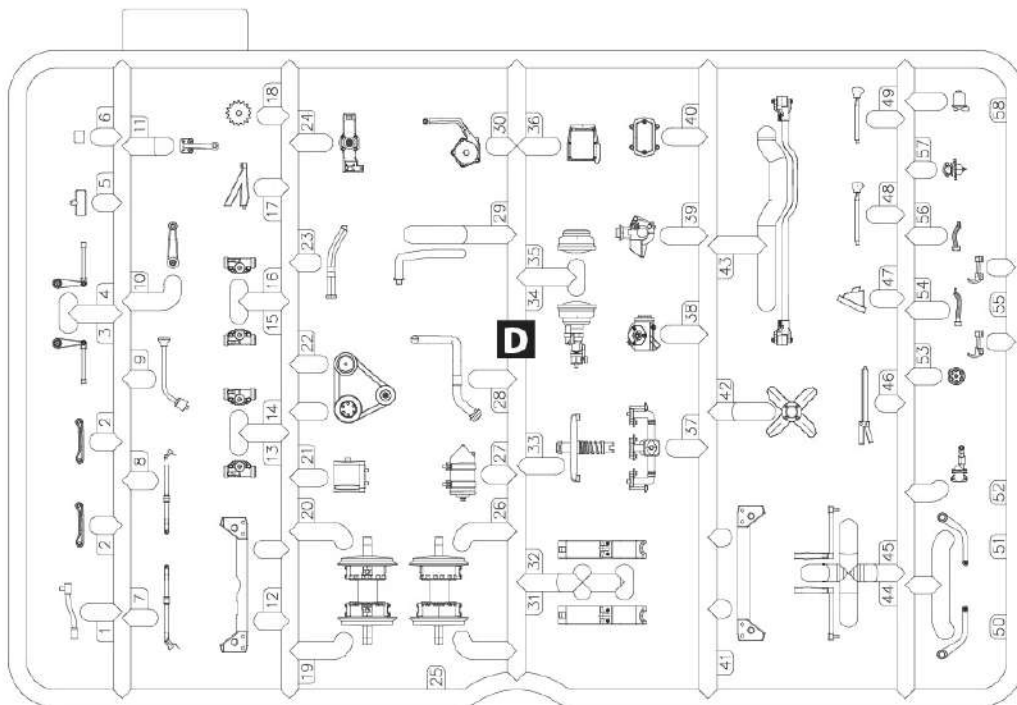
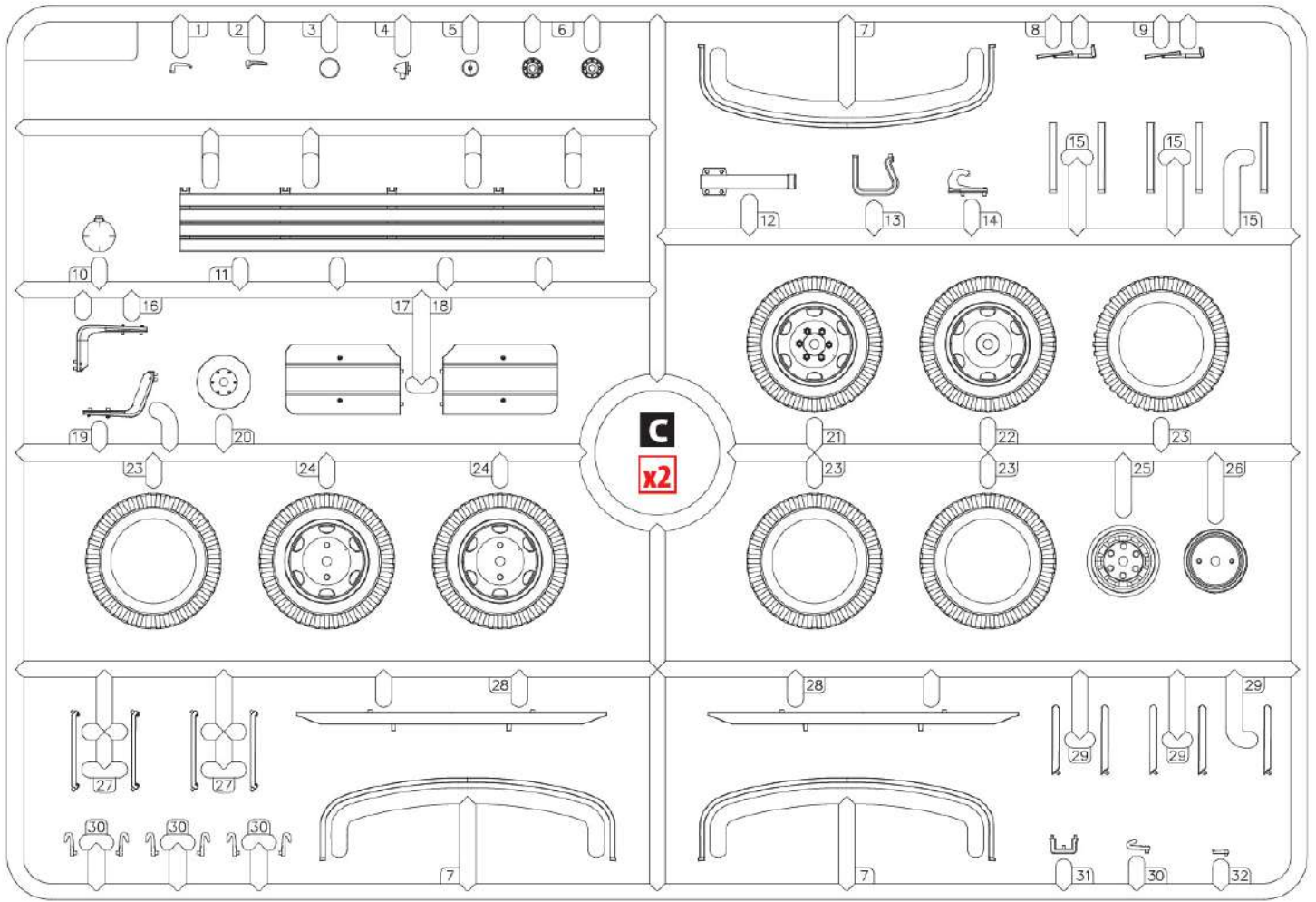
[Icon] ВІДРІЗАТИ
CUT OFF

[Icon] КЛЕЇТИ
GLUE

У В А Г А !
Перед складанням уважно прочитати керівництво з монтажу. Кожна деталь пронумерована. Дотримуватися послідовності монтажу. Необхідні робочі інструменти: ніж і напилоч для зачистки деталей; гумова стрічка, клейка стрічка і прищипки для біливи (для притиснення склеюваних деталей). Деталі з пластику очистити в розчині м'якого миючого засобу і висушити на повітрі для того, щоб фарба і первісні картинки краще прилипали. Перед приклеюванням перевірити, чи підходять деталі, клей наносити економно. Хром і фарбу видаляти з поверхню склеювання. Невеликі деталі пофарбувати перед тим, як вони будуть видалені з рамок. Фарбу необхідно добре просушити, тільки після цього продажувати складання. Кожну відповідну первісну картинку вирізати окремо і приблизно на 20 секунд занурити в теплу воду. На позначачому місці картинку відокремити від паперу і притиснути промокальним папером.

С А У Т І О N !
Read the instructions thoroughly prior to assembly. Each component is numbered. Adhere to specified sequence of assembly. Tools required: knife and file for removal of components from frame; rubber bond, adhesive tape and clothes pegs for clamping components together after applying adhesive. Clean plastic components in a mild detergent solution and allow to air-dry so that paint and transfers adhere better. Prior to applying adhesive, check to see whether the components fit together; apply adhesive sparingly. Remove chrome and paint from the contact surfaces. Paint small components before removing them from the frame. Allow paint to dry well, and only then continue to assemble. Cut out each transfer individually and immerse in warm water for approx. 20 seconds. Slide transfer off paper and into designated position, then press on with blotting paper.





Figures of WWII US Military Patrol

