



UNIMOG S 404

1/35 SCALE MODEL KIT № 35135

Unimog S 404, Німецький військовий автомобіль

Армійський вантажний автомобіль Unimog S створювався як універсальний транспортний засіб для потреб Бундесверу. Він був досить компактним, мав колісну базу довжиною 2900 мм та вантажопідйомність 1,5 тонни. Автомобіль знаходився в активній експлуатації більше 50 років і використовувався армією, авіацією та флотом, а загальна кількість Unimog S, що їх отримав Бундесвер, налічувала 36 638 екземплярів. Стандартним варіантом був вантажний автомобіль, у кузові якого можна було перевозити різноманітні вантажі або 8 солдатів. На його базі було створено велику кількість спеціалізованих військових машин: радіостанції, мобільні майстерні, санітарні та пожежні автомобілі і навіть спеціальні учбові машини, що імітували радянські танки.

Тактико-технічні характеристики Unimog S 404

Вантажопідйомність, т	1,5
Вага пустого, кг	2900
Довжина, мм	4925
Ширина, мм	2140
База, мм	2900
Тип двигуна	бензиновий 6-цил., 2,2 л, 82 кс.
Максимальна швидкість, км/год	95

ФАРБИ, ЩО ВИКОРИСТОВУЮТЬСЯ / USED COLORS:

COLOR	ICM	Revell	Tamiya
A Річко-коричневий Middle Stone	1060	-	XF60
B US Темно-зелений US Dark Green	1072	363	XF13
C Корабельний червоний Hull Red	1052	-	XF9
D 4B0 Russian Green (4B0)	1073	361	XF62
E Масляна сталь Oily Steel	1026	-	-
F Чорна гума Rubber Black	1039	106	XF85

Для отримання глянцевого, сатинового чи матового ефекту – використовуйте наші лаки!

For a glossy, satin or matte effect - use our varnishes!

COLOR	ICM	Revell	Tamiya
G Чорний Black	1002	8	XF1
H Червоний Deep Red	1007	131	-
L Іржа Medium Rust	1049	-	XF34
M Темна земля Tan Earth	1058	-	-
N Білий White	1001	5	XF2

2001
МАТОВИЙ ЛАК
VARNISH MATT

2002
САТИНОВИЙ ЛАК
VARNISH SATIN

2003
ГЛЯНЦЕВИЙ ЛАК
VARNISH GLOSS

01 СТАДІЯ СКЛАДАННЯ
ASSEMBLY STEP

A ФАРБА, ЩО ВИКОРИСТОВУЄТЬСЯ
USED COLOR

x2 ЗРОБИТИ ДВІ ДЕТАЛІ
MAKE 2 PCS

03 СКЛАДАЛЬНА ОДИНИЦЯ
ASSEMBLY UNIT

? ДОВІЛЬНИЙ ВИБІР
OPTIONAL

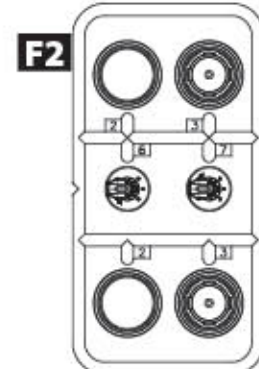
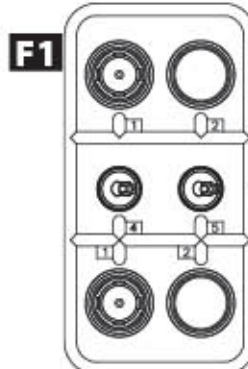
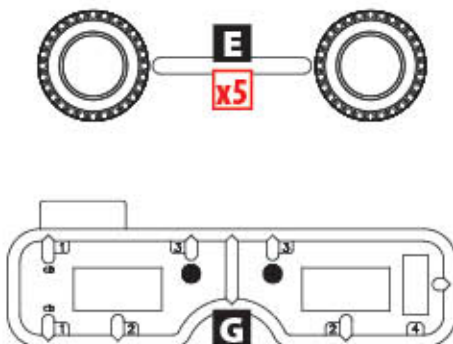
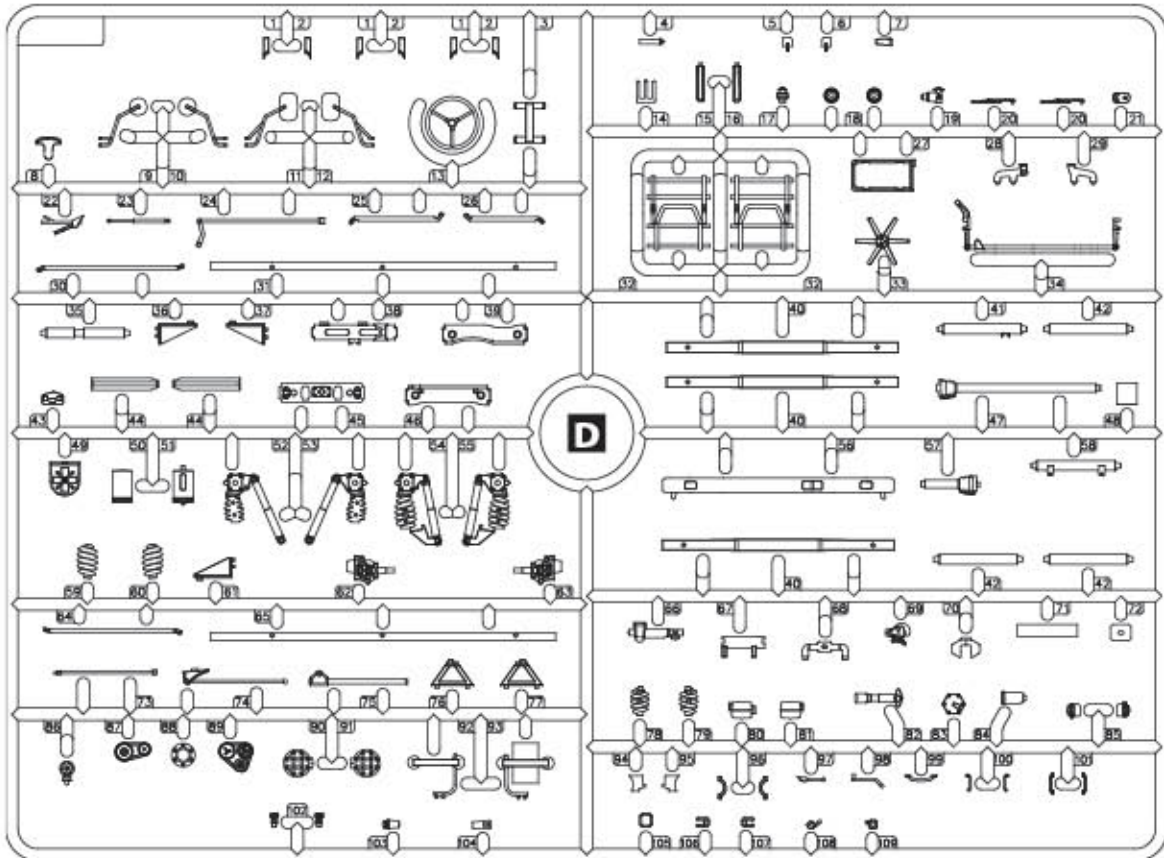
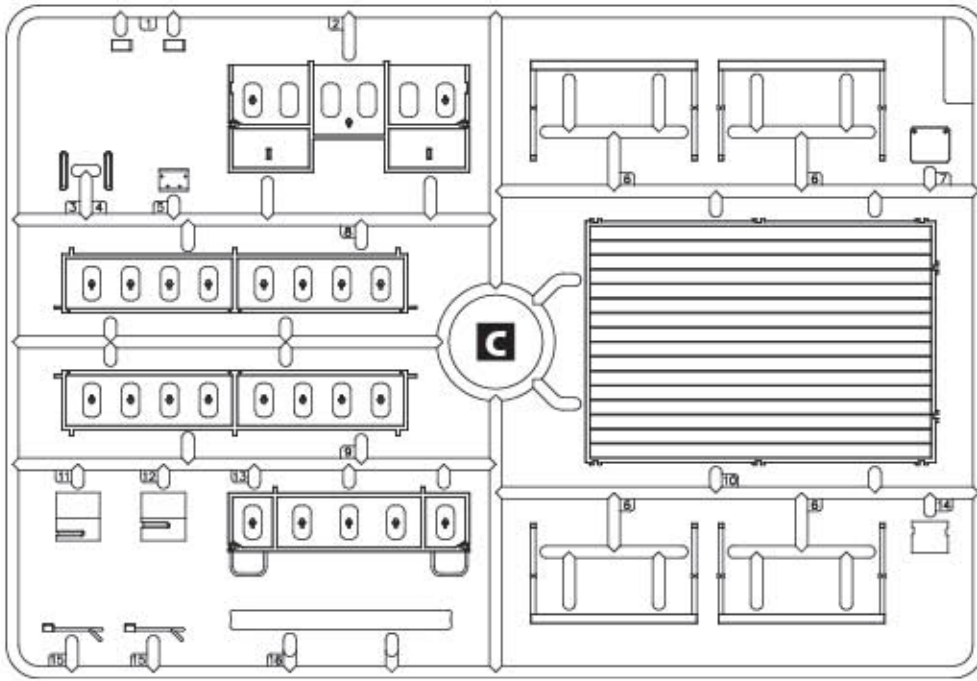
У Перед складанням уважно прочитати керівництво з монтажу. Кожна деталь пронумерована. Дотримуватися послідовності монтажу. Необхідні робочі інструменти: ніж і напилек для зачистки деталей; гумова стрічка, клейка стрічка і пріщипи для білини (для притиснення склеюваних деталей). Деталі з пластику очистити в розчині м'якого милового засобу і висушити на повітрі для того, щоб фарба і перекладні картинки краще прилягали. Перед приклеюванням перевірити, чи підходять деталі; клей наносити економно. Хром і фарбу видалити з поверхонь склеювання. Невеликі деталі пофарбувати перед тим, як вони будуть вдалені з рамок. Фарбу необхідно добре просушити, тільки після цього продовжувати складання. Кожну відповідну перекладну картинку вирізати окремо і приблизно на 20 секунд занурити в теплу воду. На позначеному місці картинку відокремити від паперу і притиснути промокальним папером.

С Read the instructions thoroughly prior to assembly. Each component is numbered. Adhere to specified sequence of assembly. Tools required: knife and file for removal of components from frame; rubber bond, adhesive tape and clothes pegs for clamping components together after applying adhesive. Clean plastic components in a mild detergent solution and allow to air-dry so that paint and transfers adhere better. Prior to applying adhesive, check to see whether the components fit together; apply adhesive sparingly. Remove chrome and paint from the contact surfaces. Paint small components before removing them from the frame. Allow paint to dry well, and only then continue to assemble. Cut out each transfer individually and immerse in warm water for approx. 20 seconds. Slide transfer off paper and into designated position, then press on with blotting paper.

ТОВ ICM Холдінг
вул. Бориспільська 9, корпус 64,
02099, Київ, Україна
Тел./факс: +38(044) 369 54 12
E-mail: export@icm.com.ua



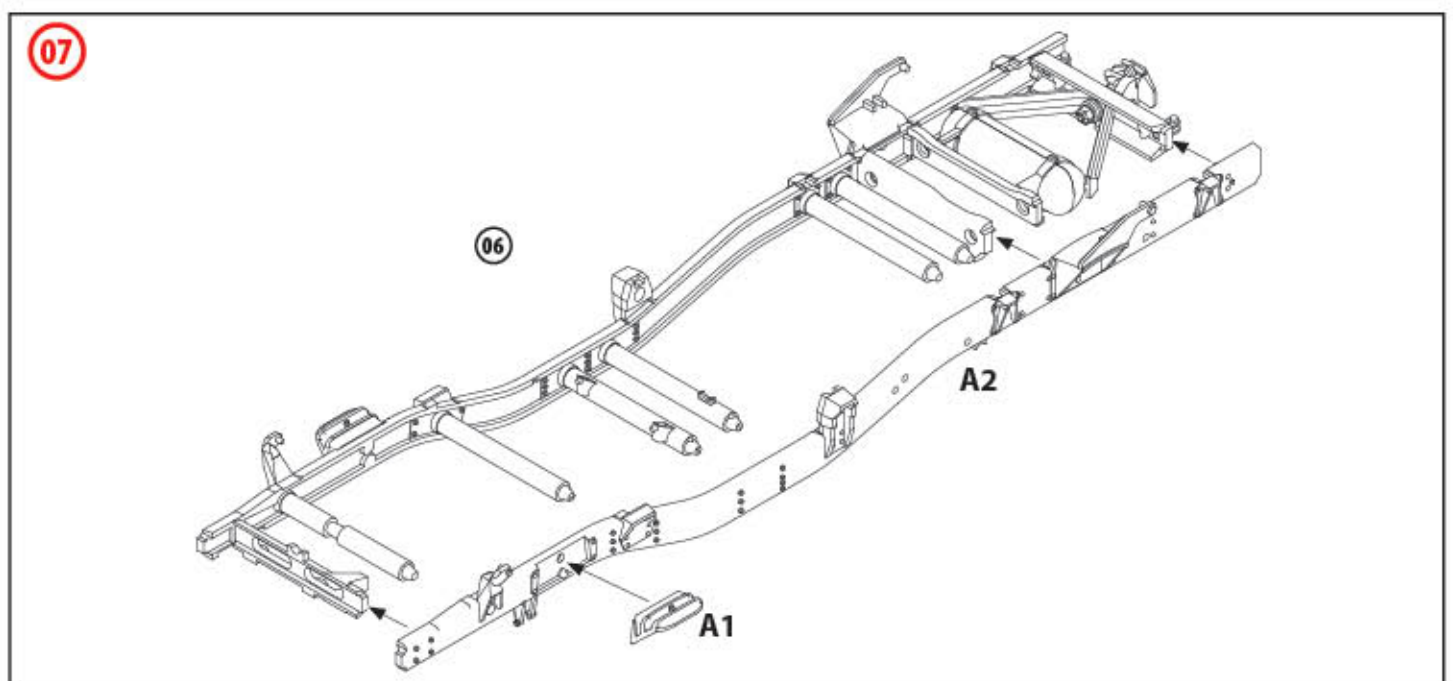
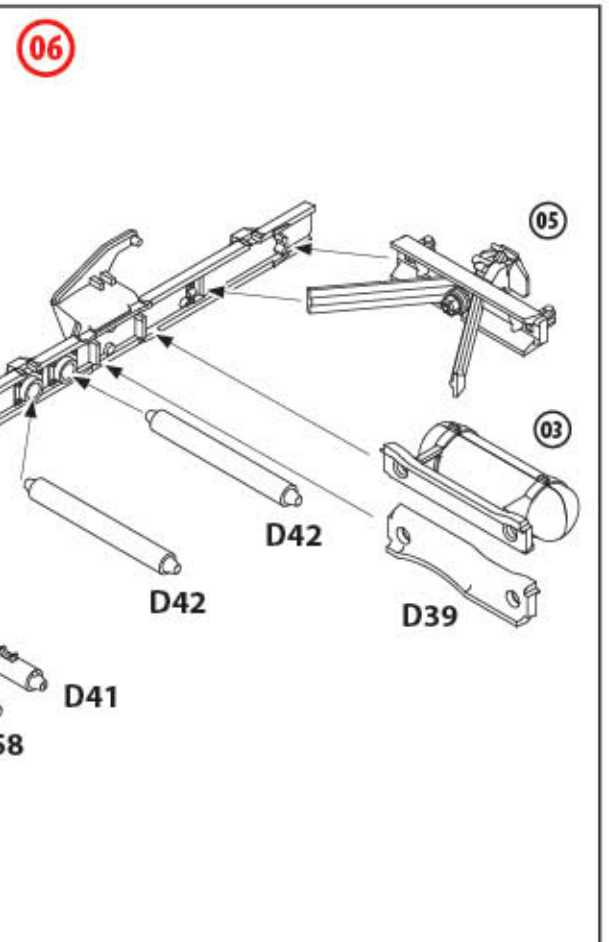
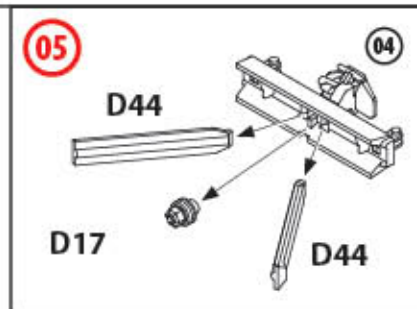
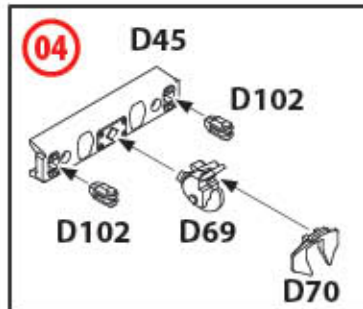
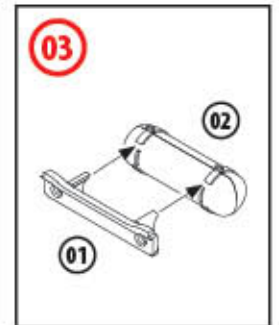
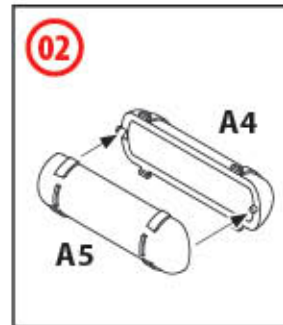
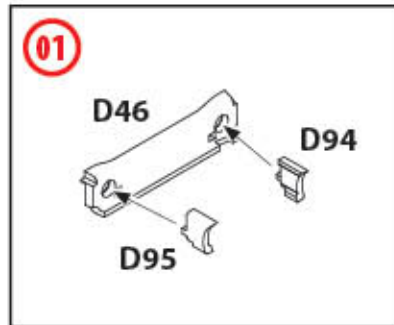
ICM Holding
Borispolskaya, 9, build. 64,
02099, Kiev, Ukraine
Tel./Fax: +38(044) 369 54 12
E-mail: export@icm.com.ua

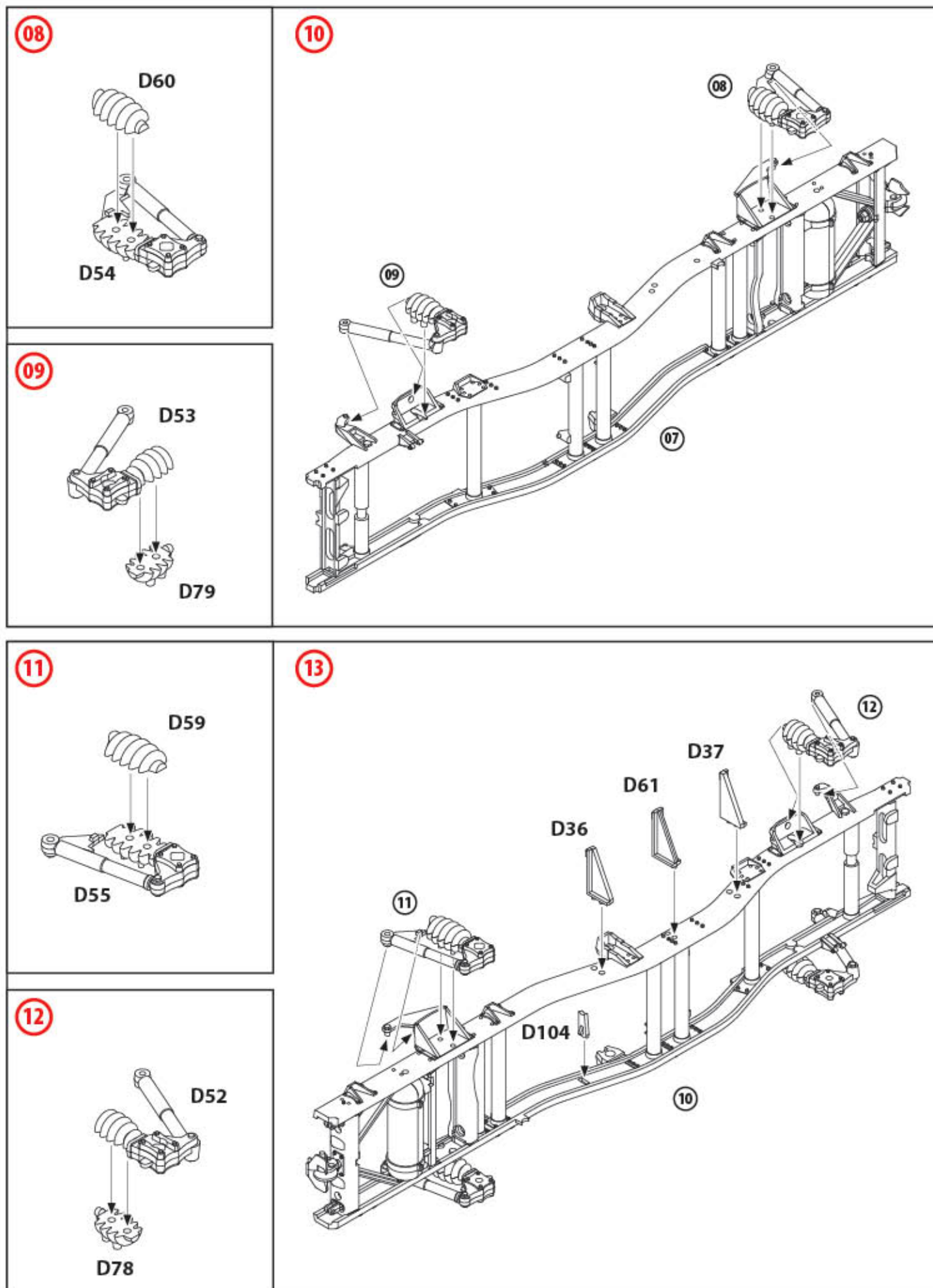


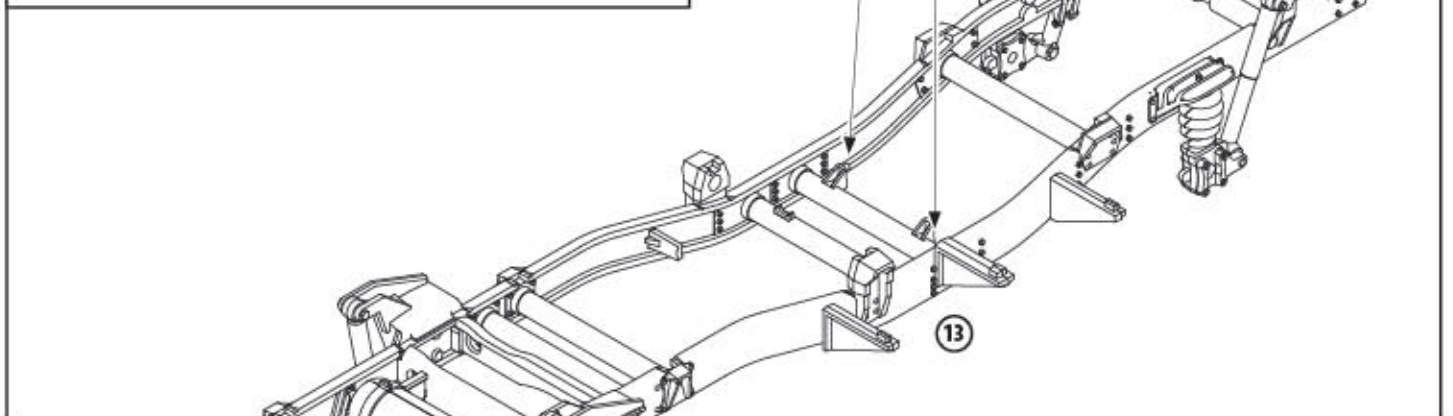
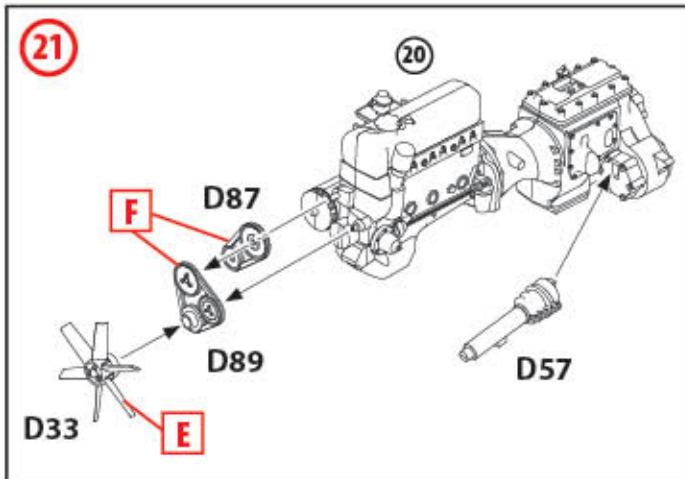
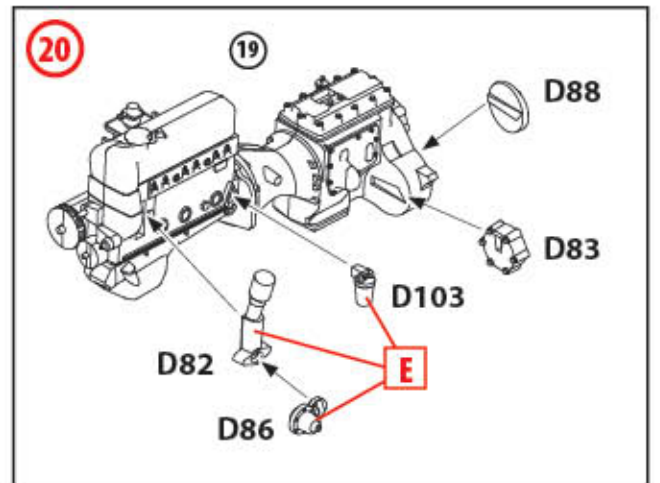
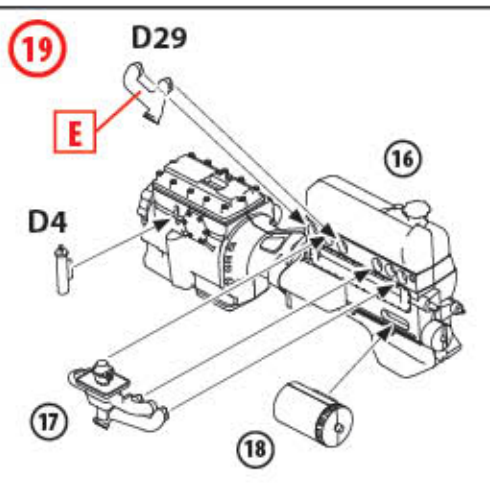
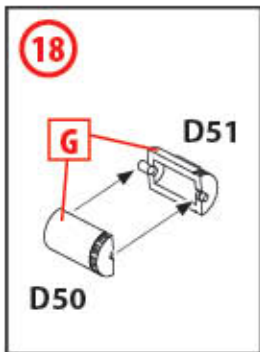
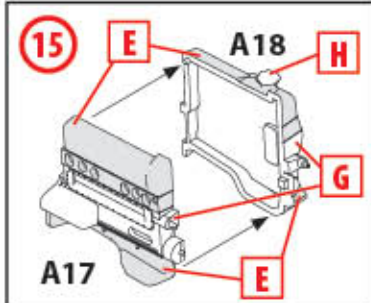
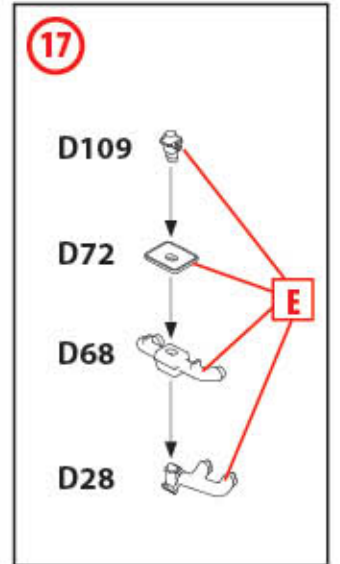
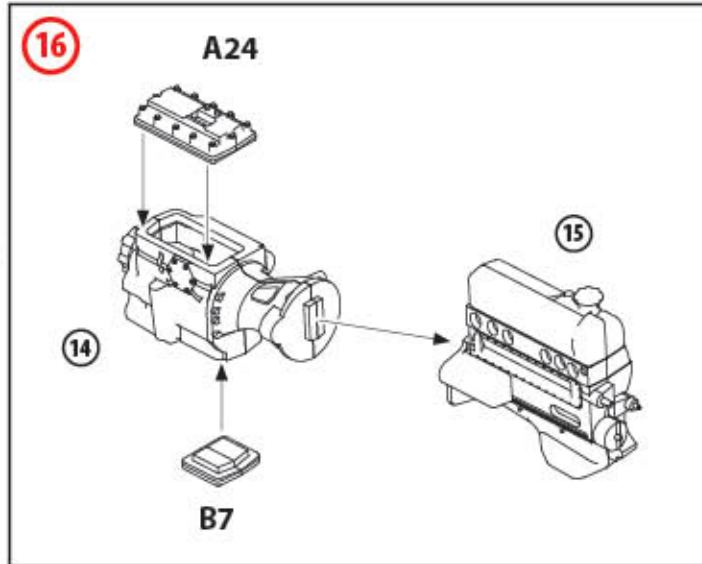
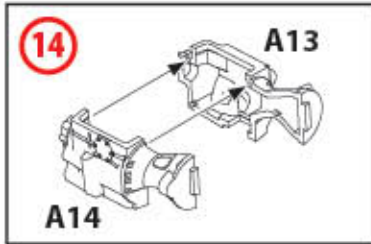
ВСІ ДЕТАЛІ, КРИМ
ЗАЗНАЧЕНИХ ОКРЕМО:
ALL DETAILS EXCEPT MARKED
SEPARATELY:

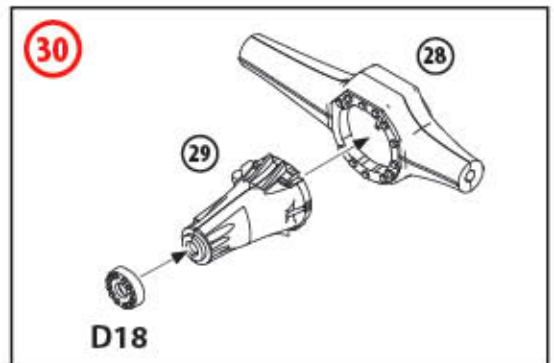
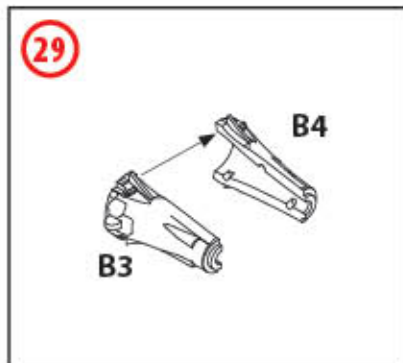
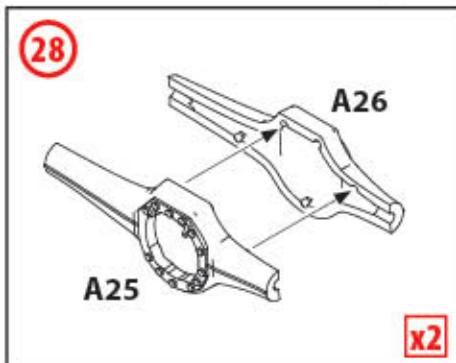
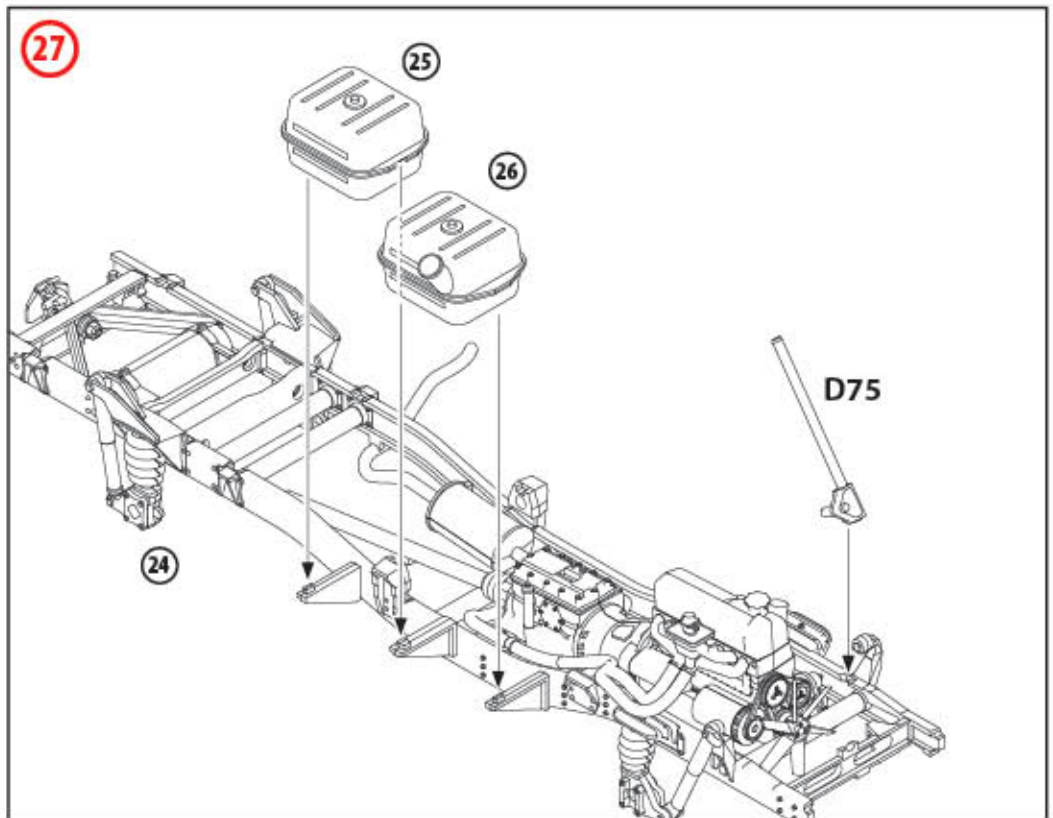
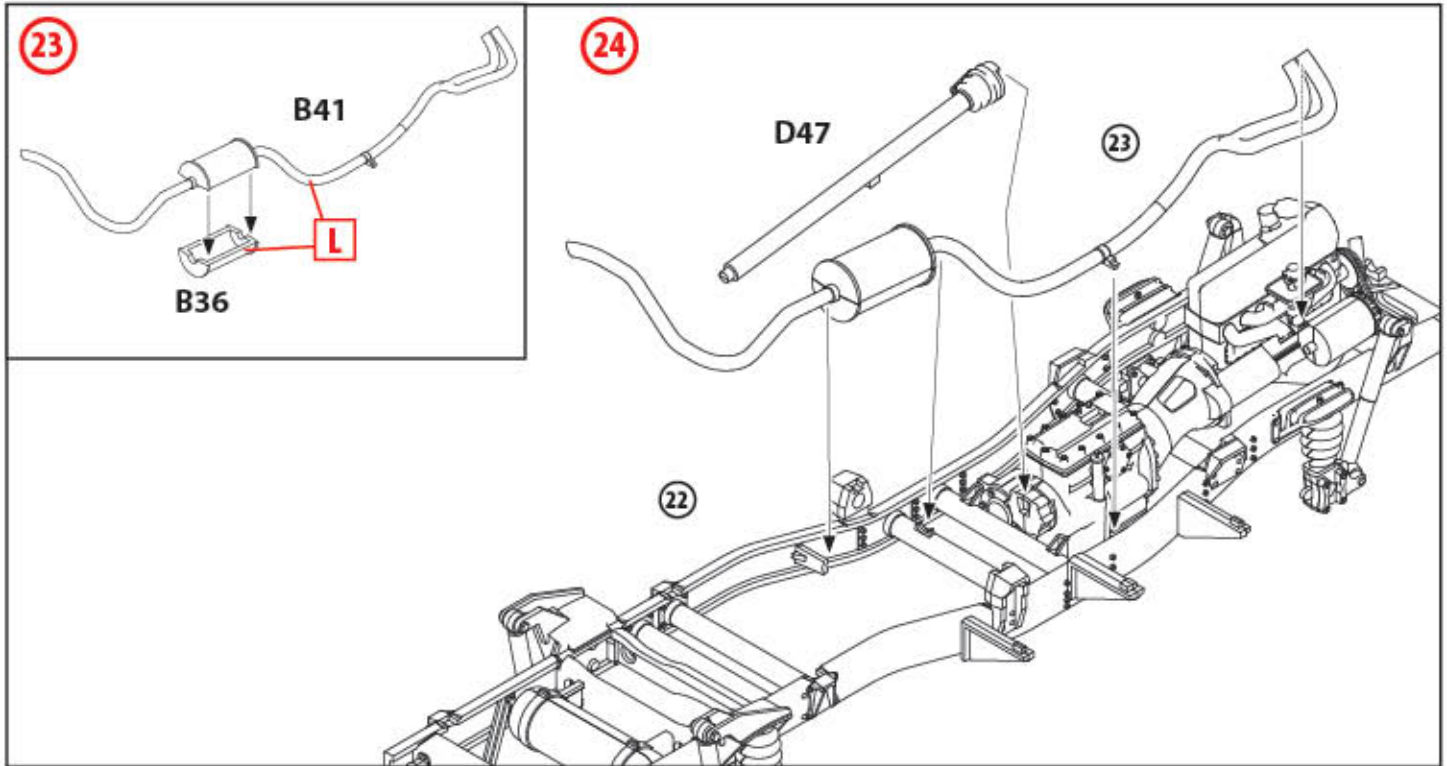
B ДЛЯ ВАРІАНТІВ 1, 2, 3
FOR VARIANTS 1, 2, 3

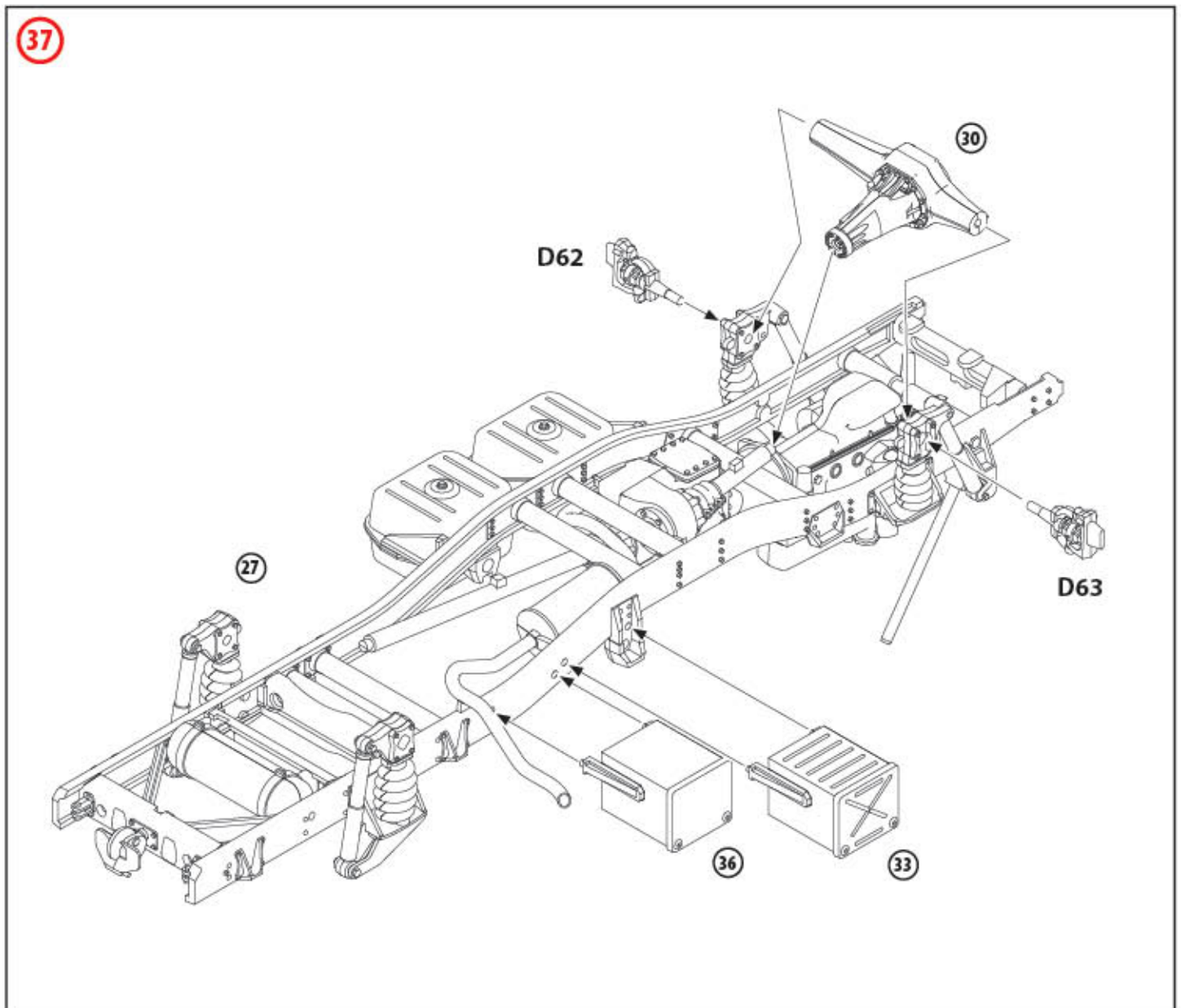
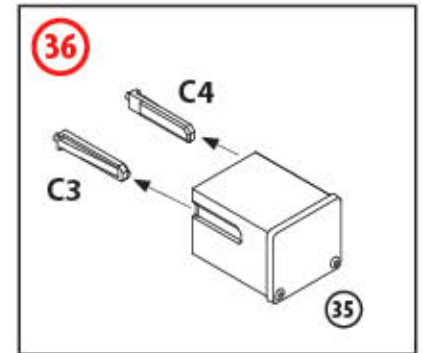
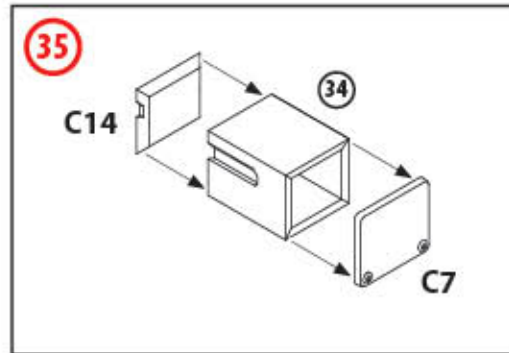
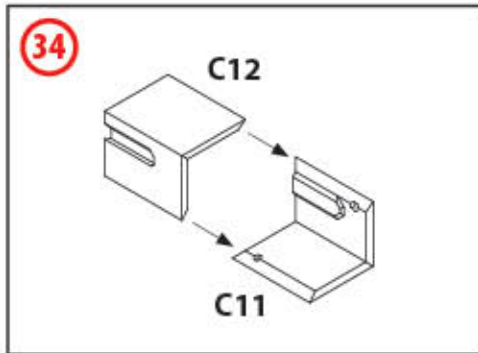
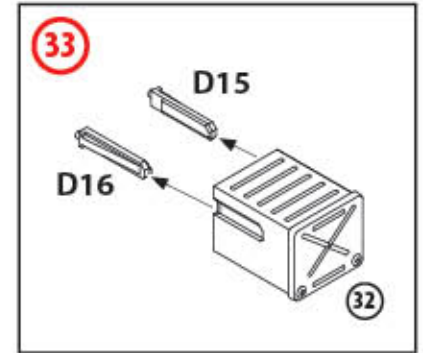
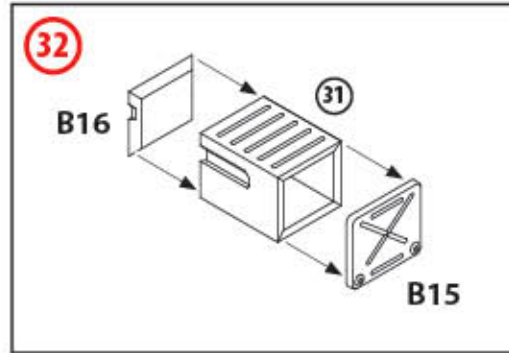
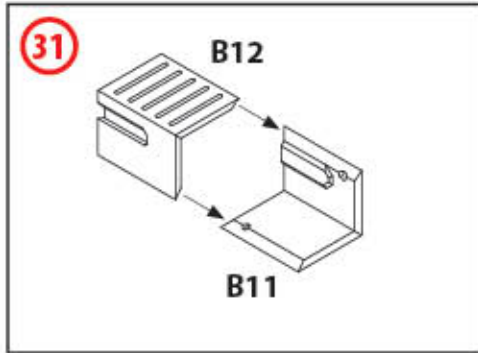
D ДЛЯ ВАРІАНТУ 4
FOR VARIANT 4

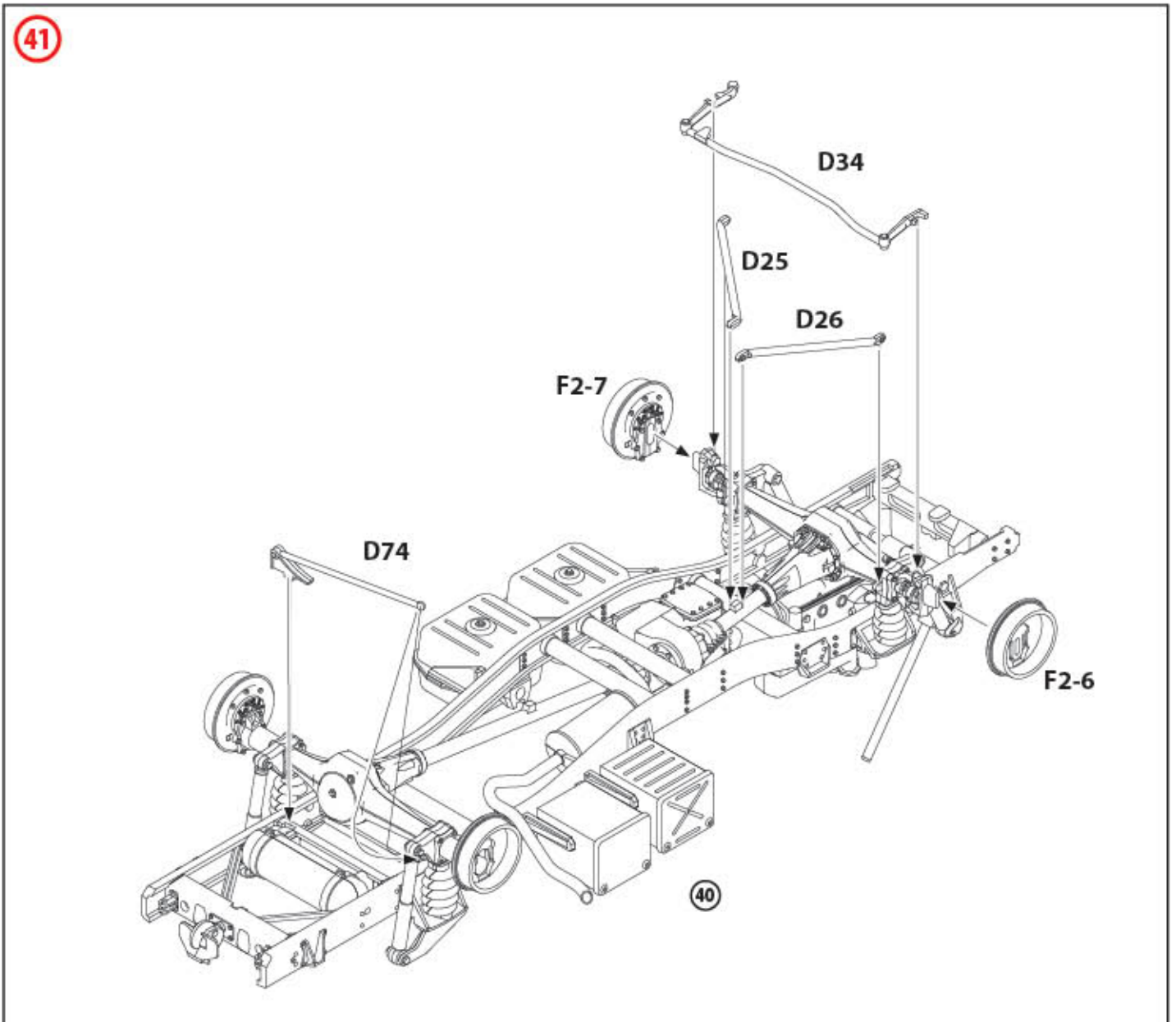
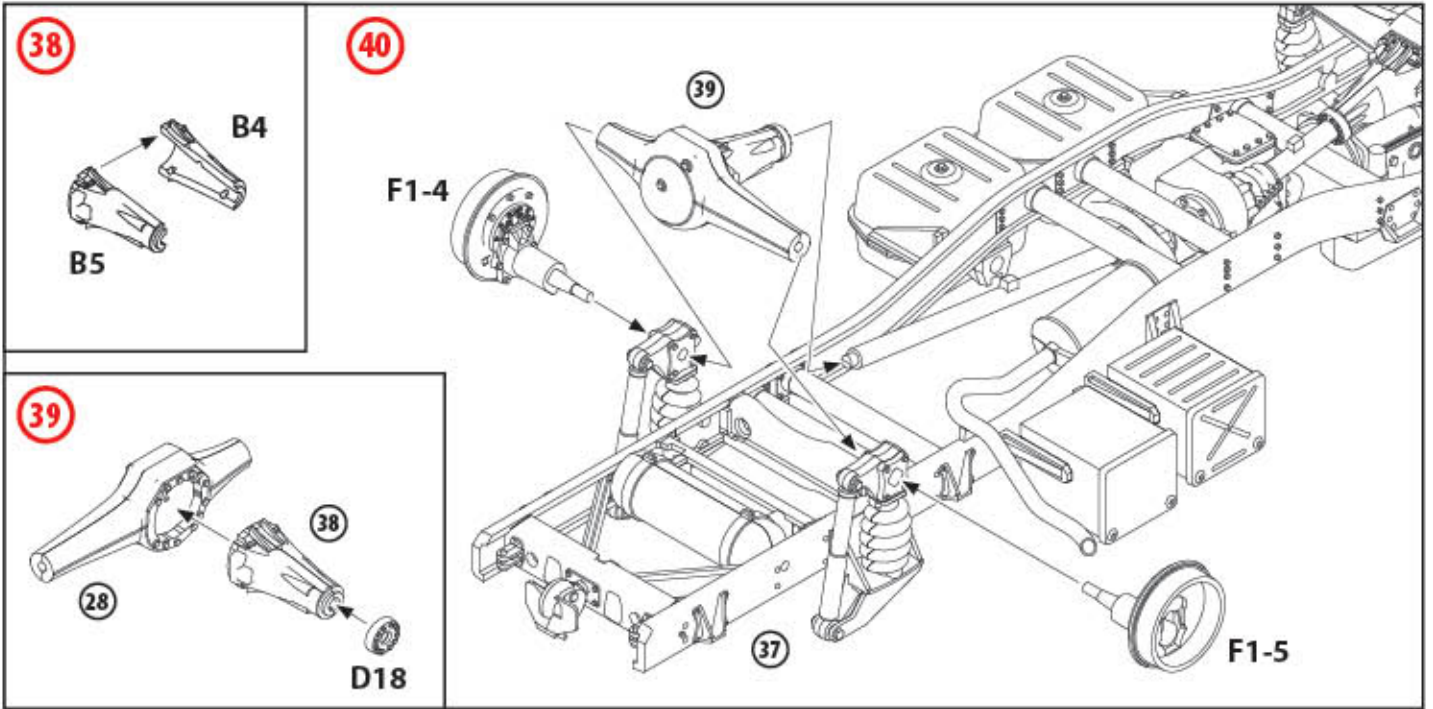


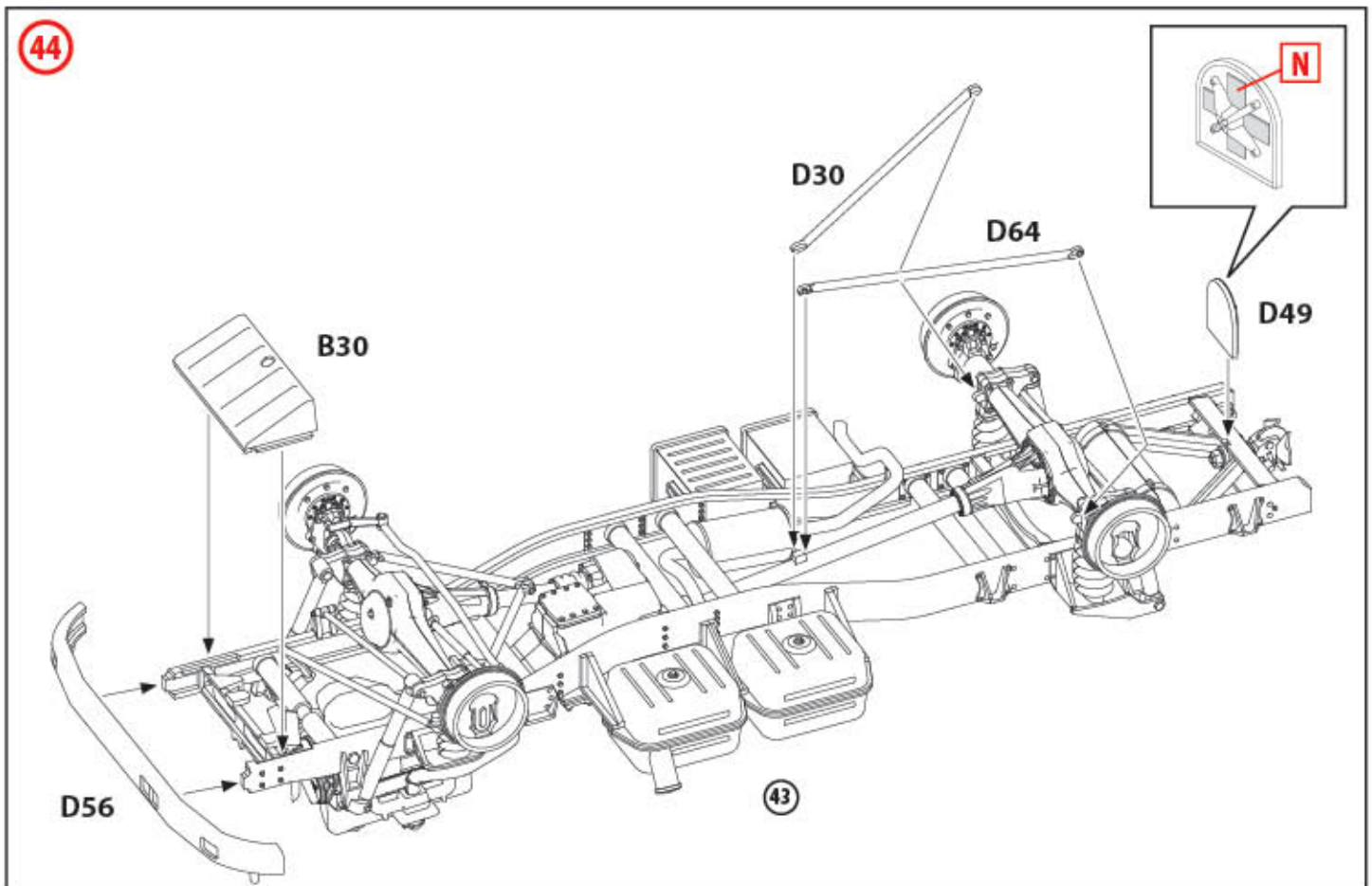
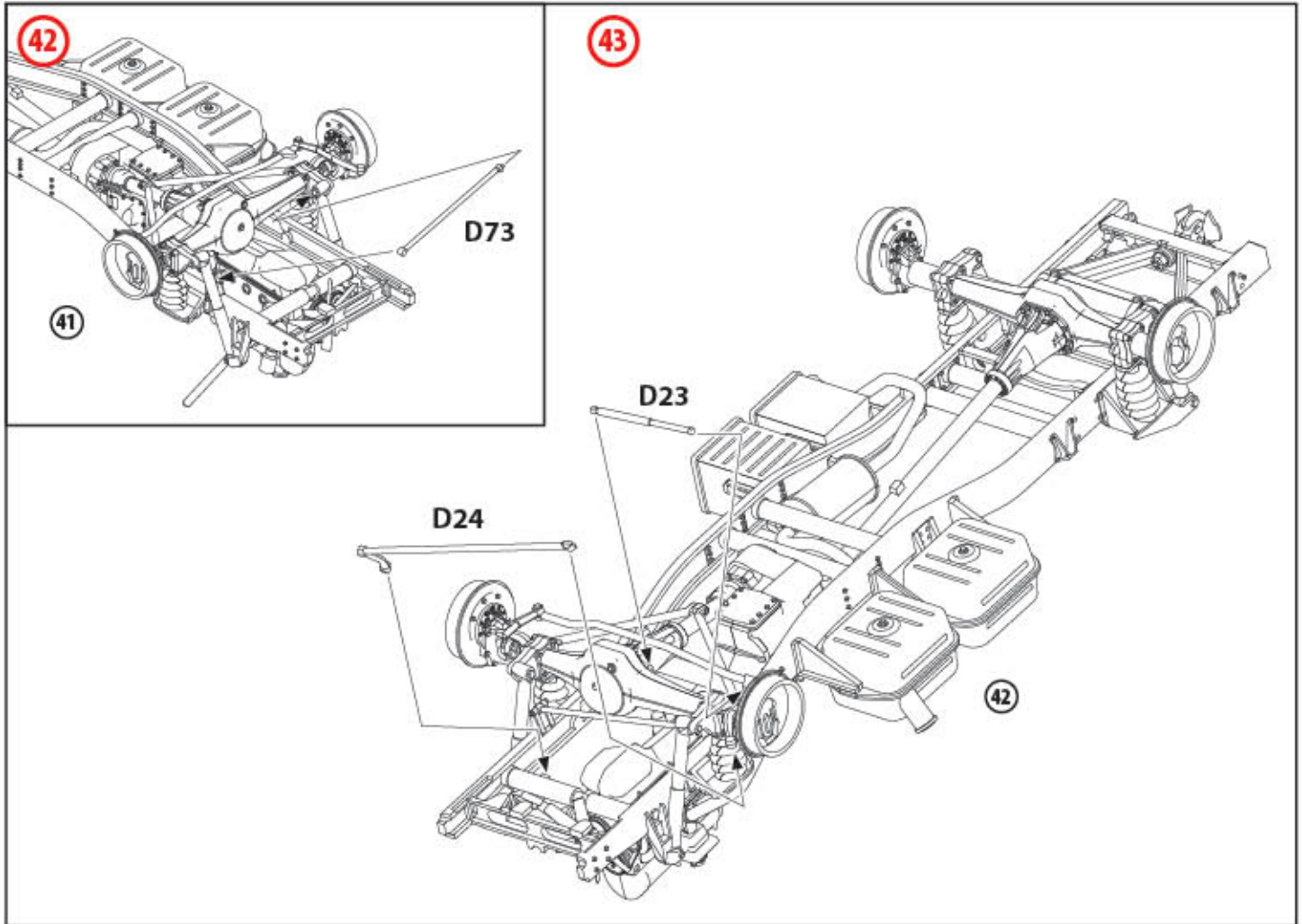


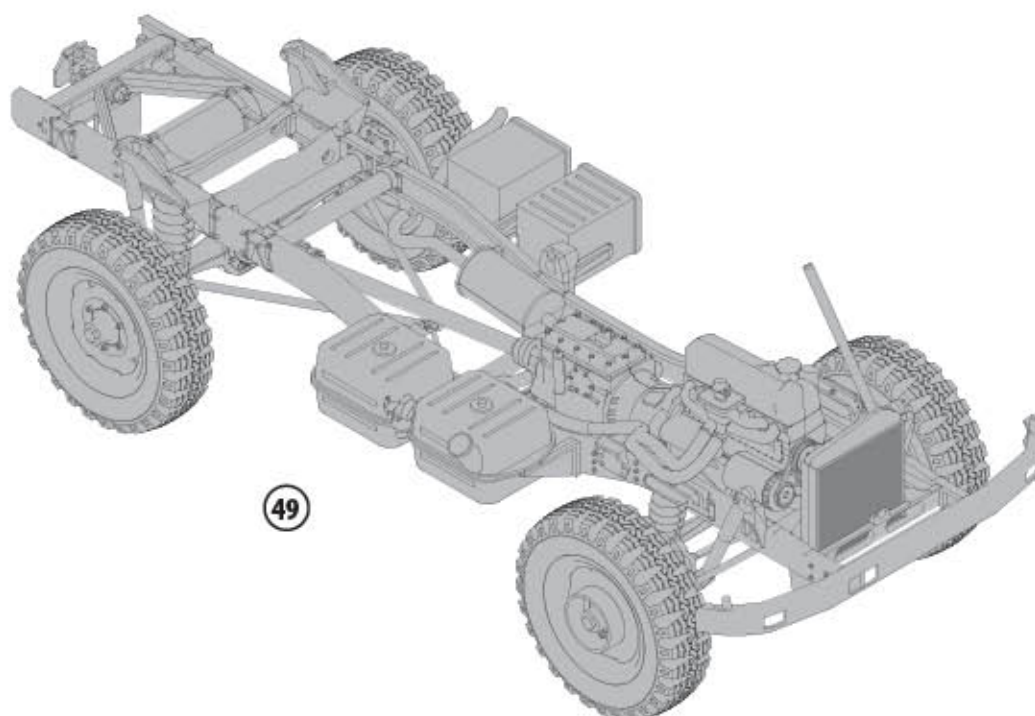
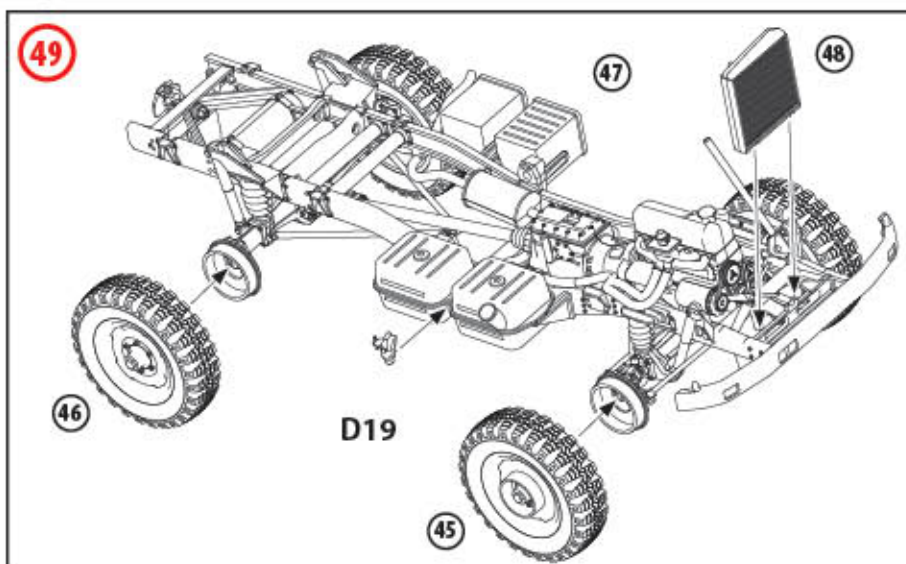
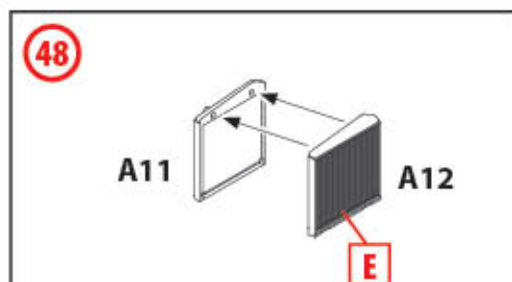
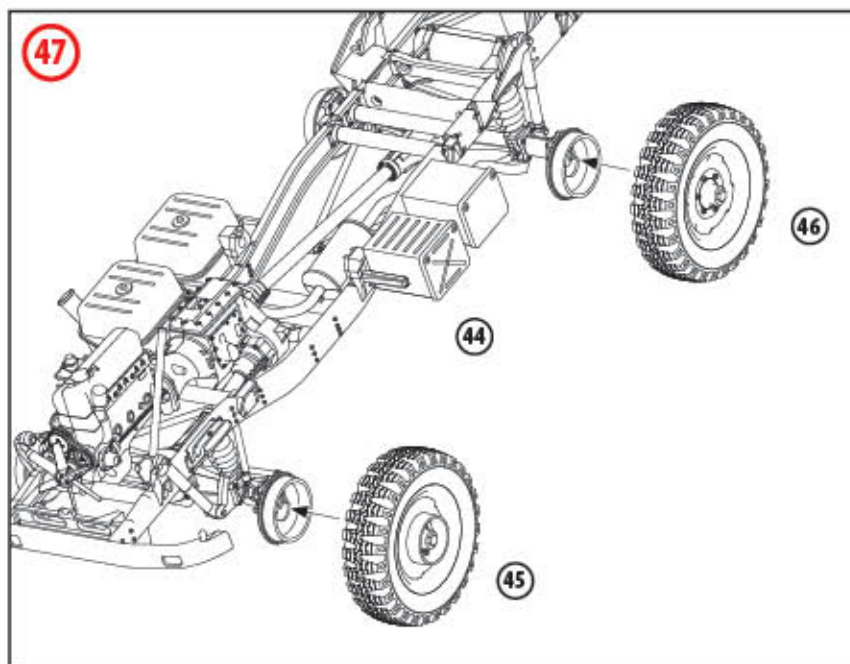
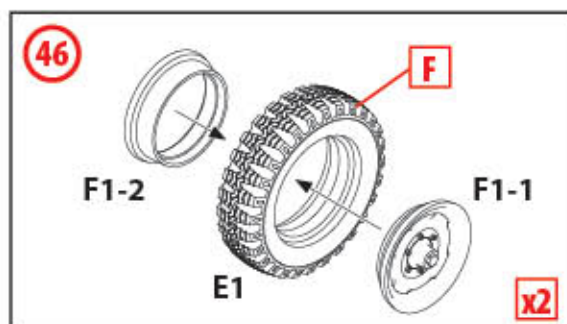
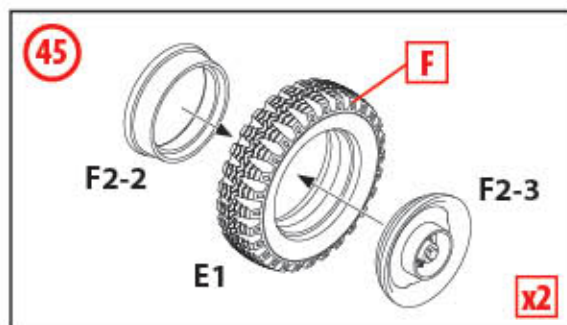


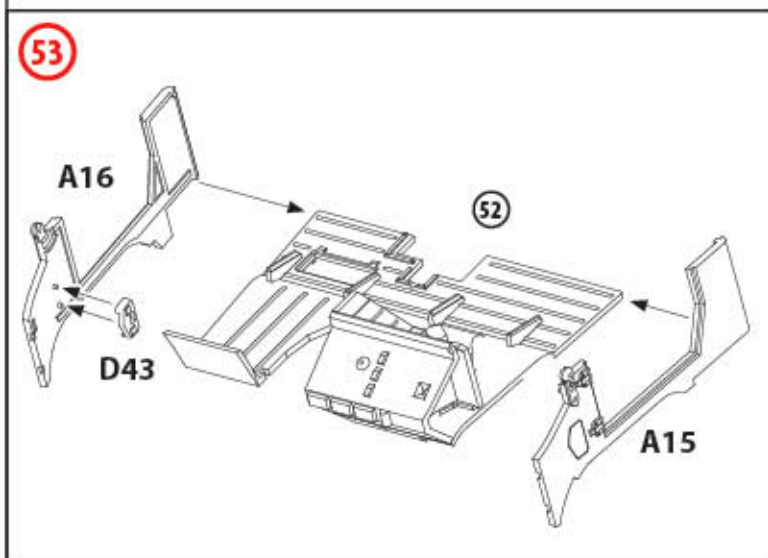
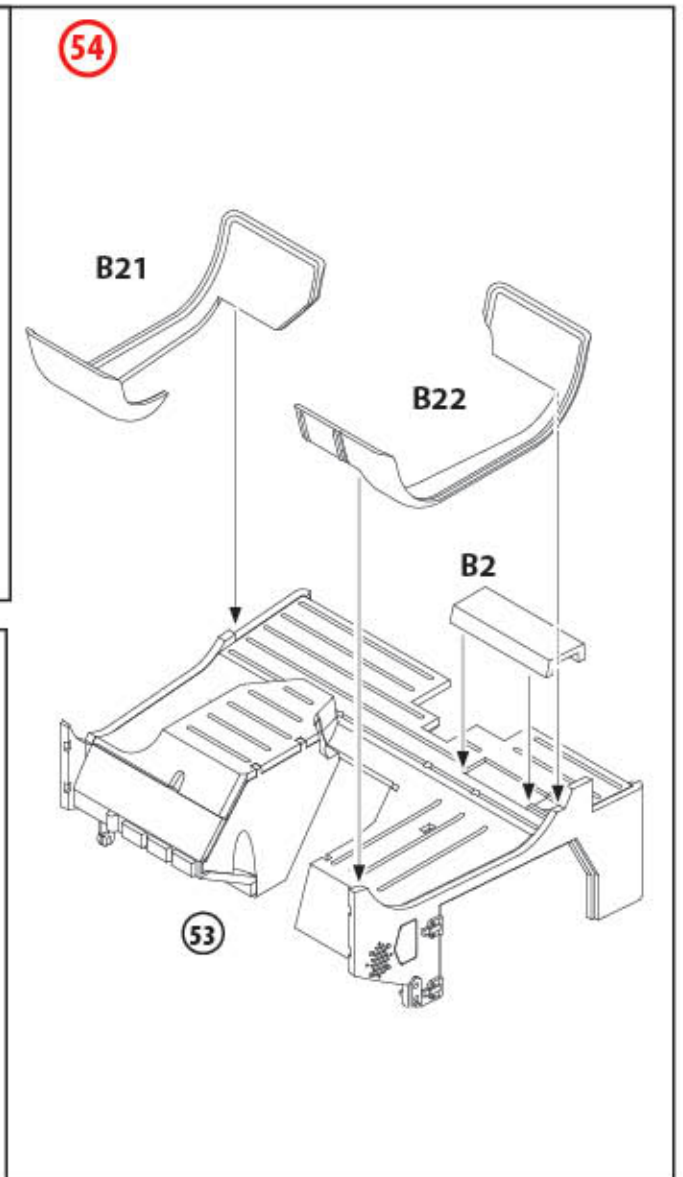
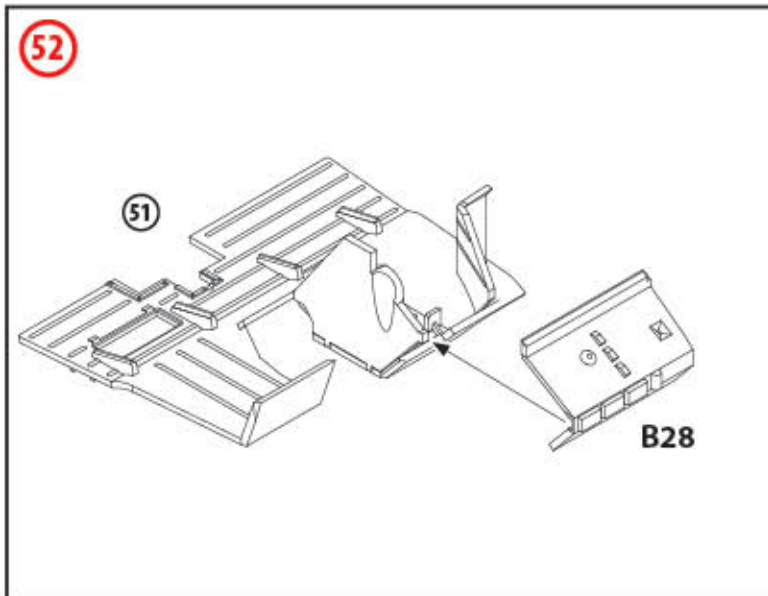
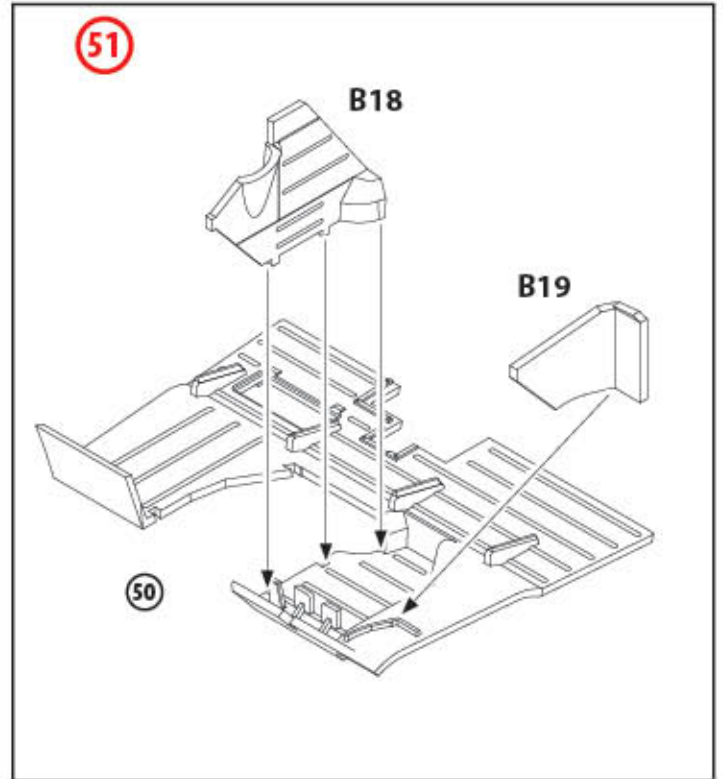
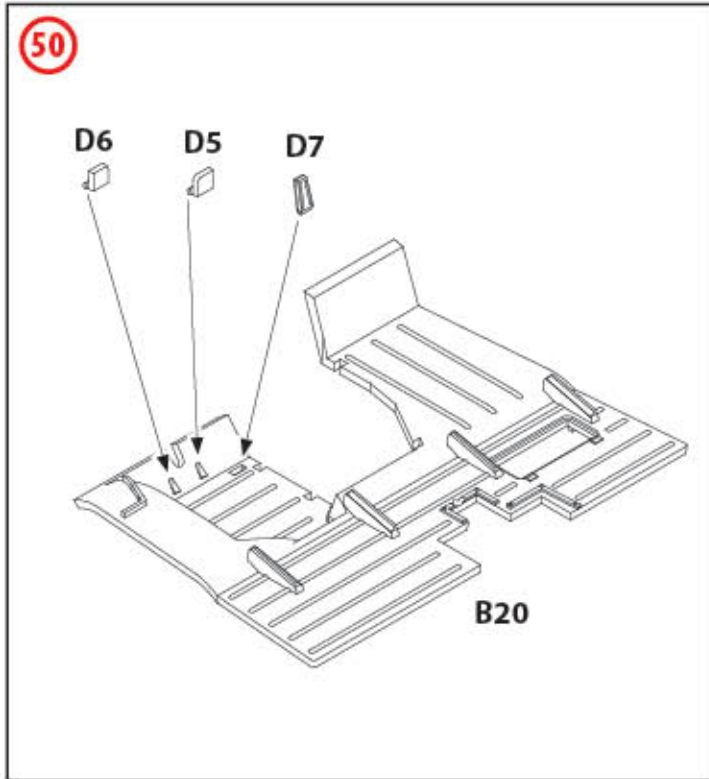


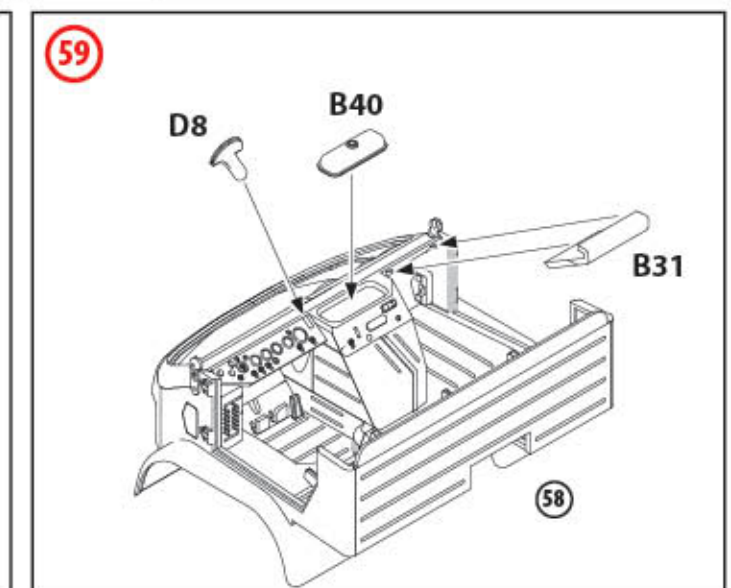
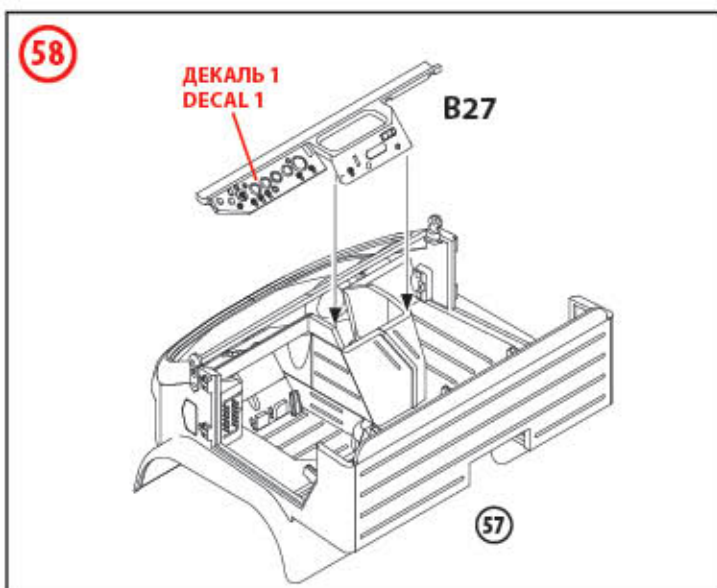
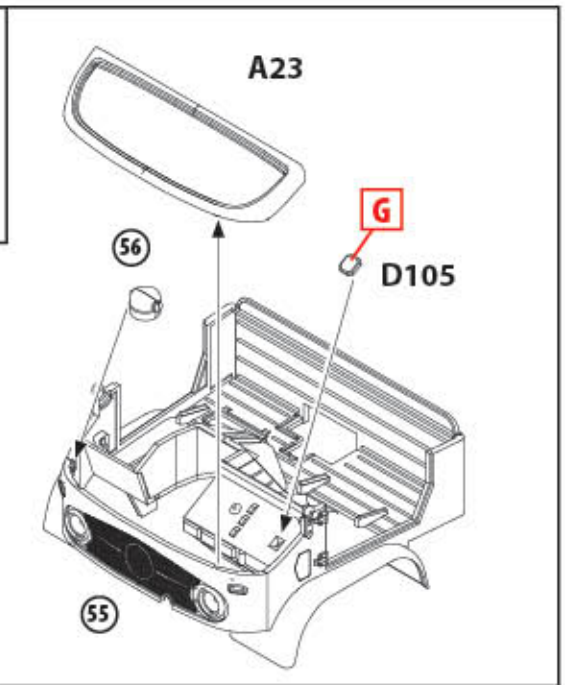
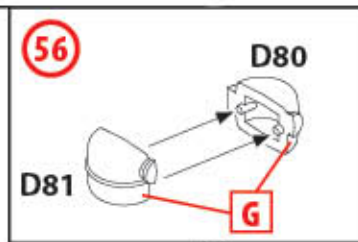
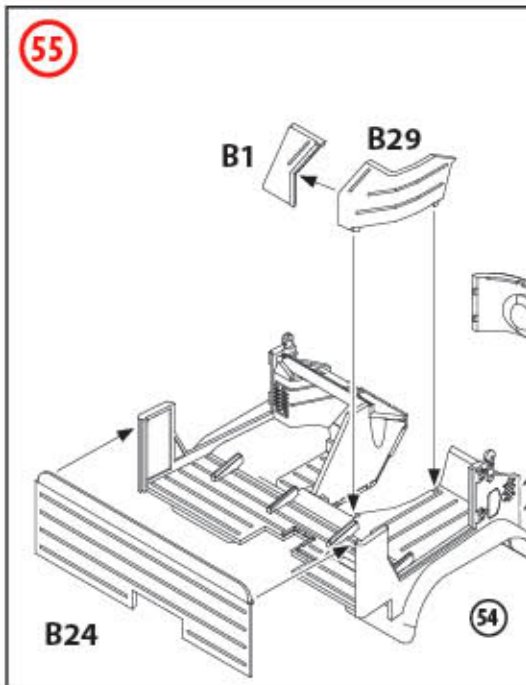
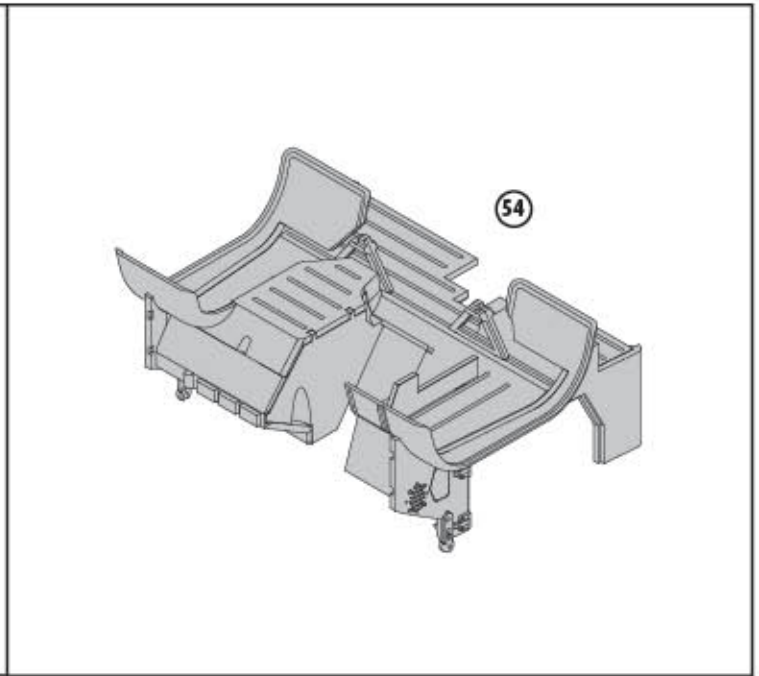
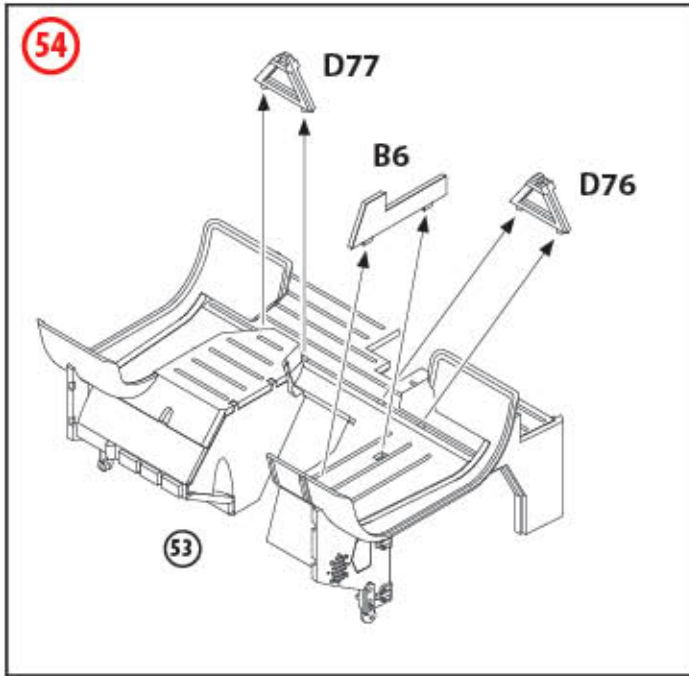


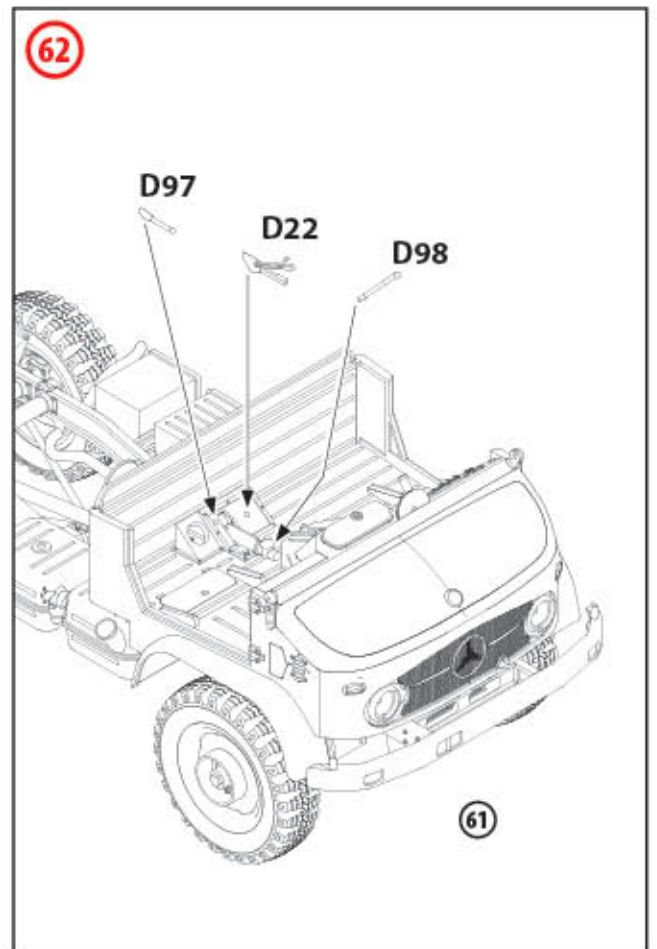
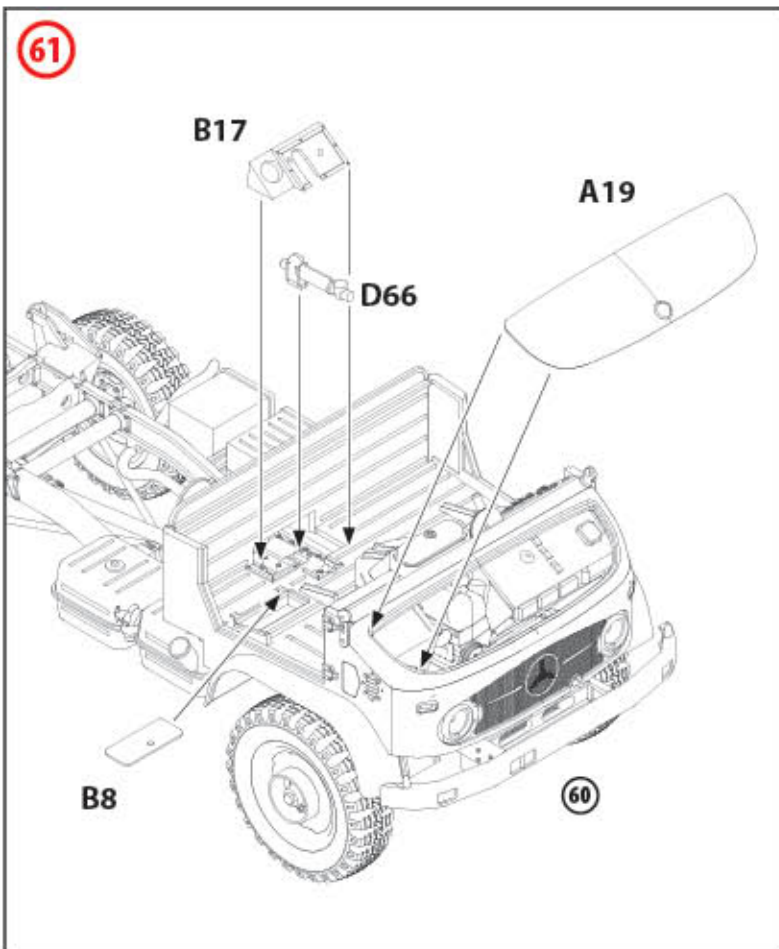
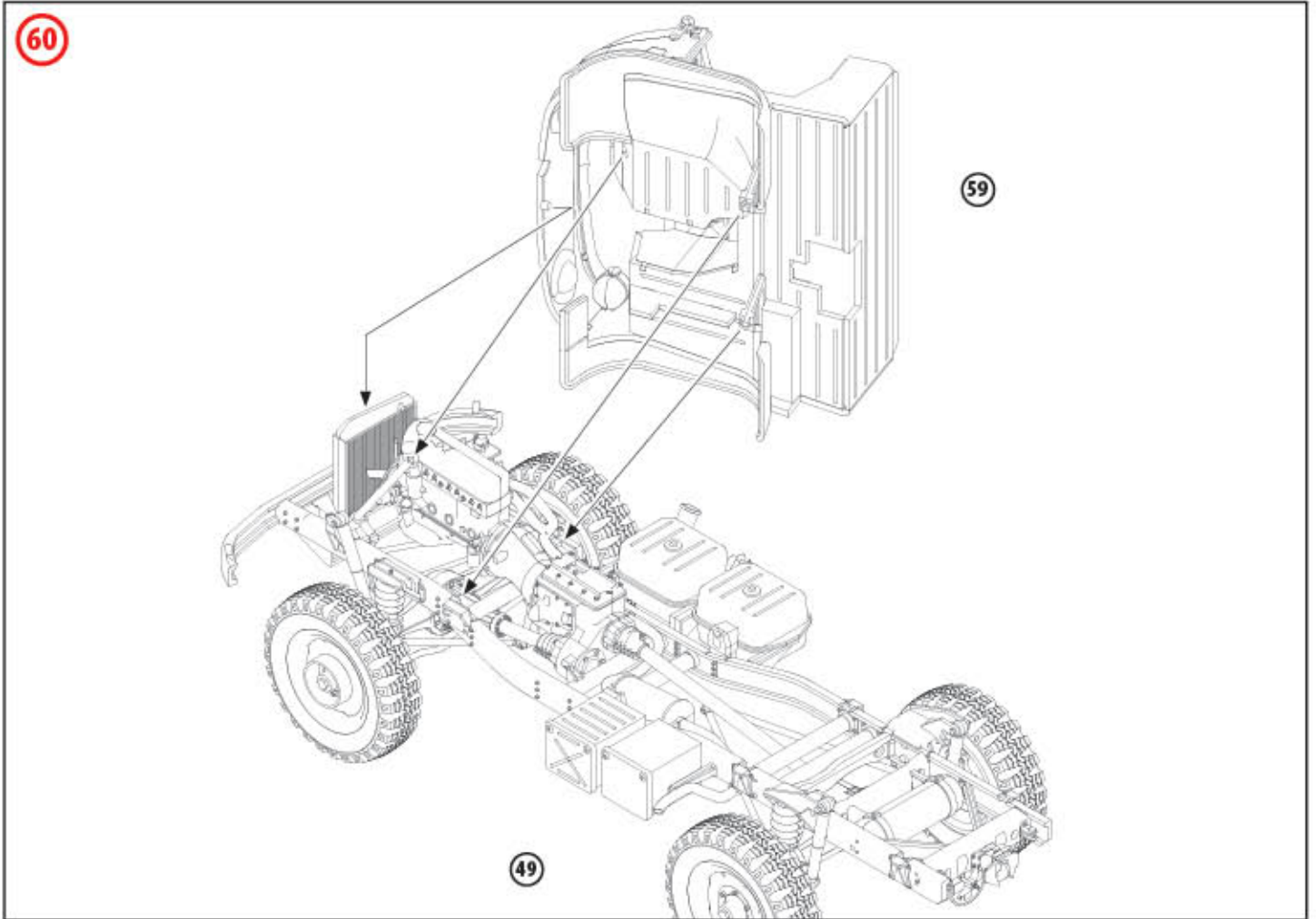


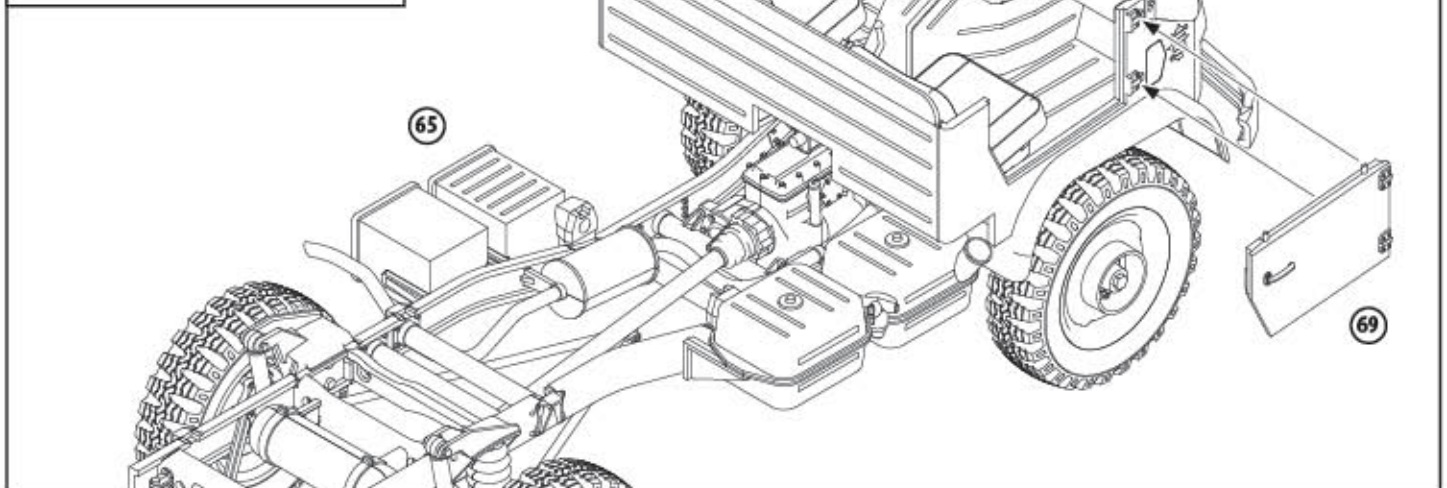
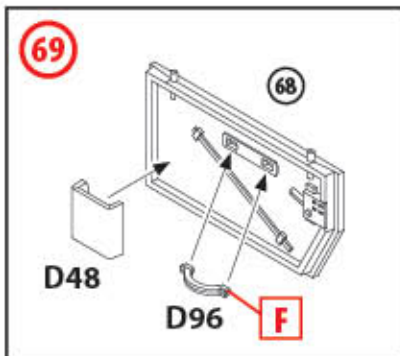
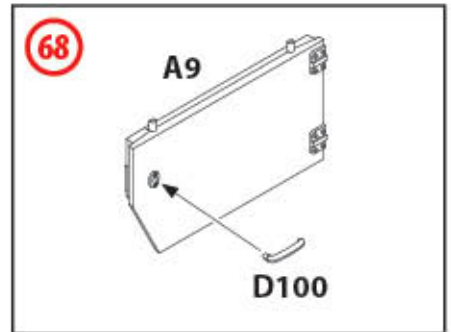
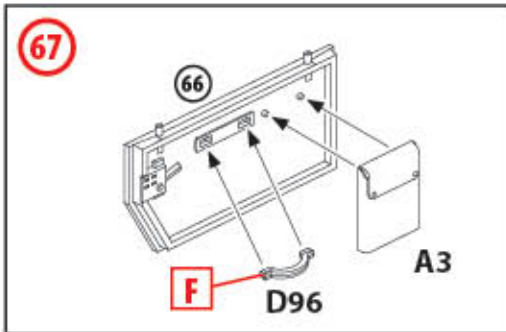
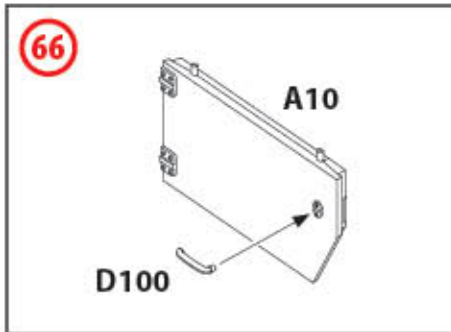
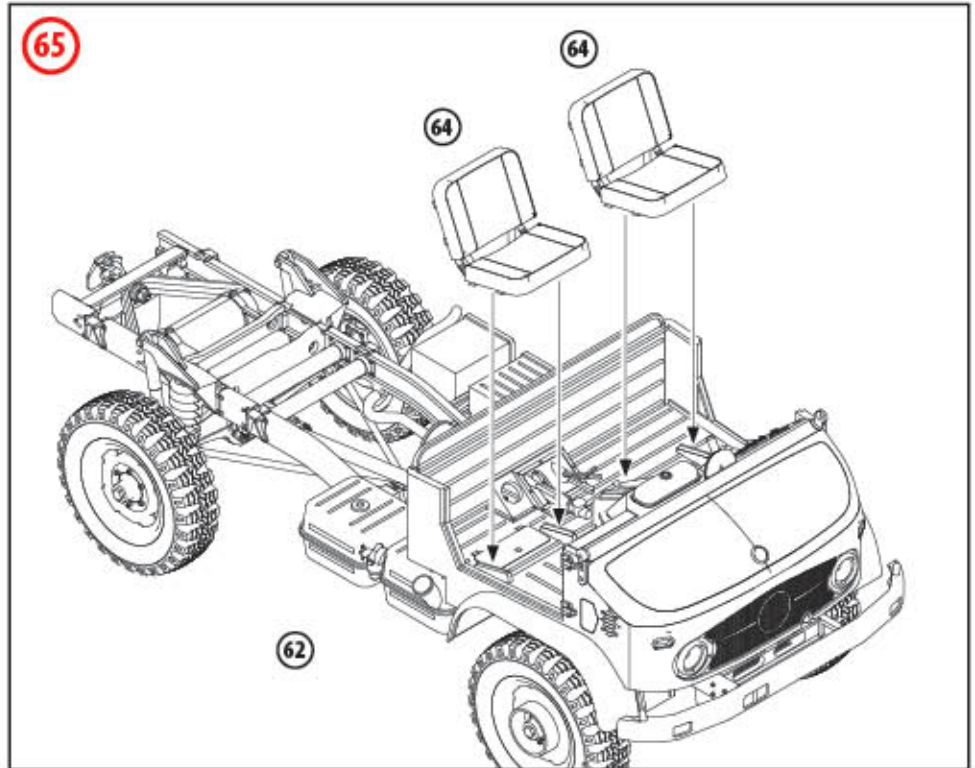
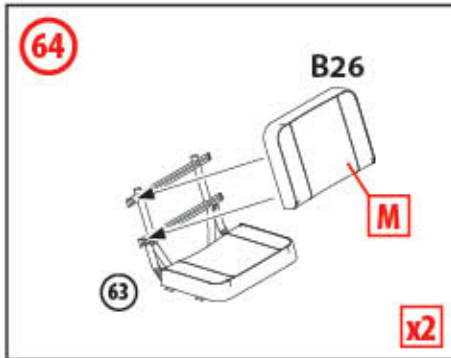
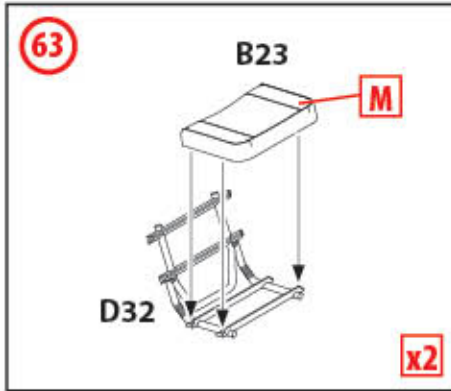


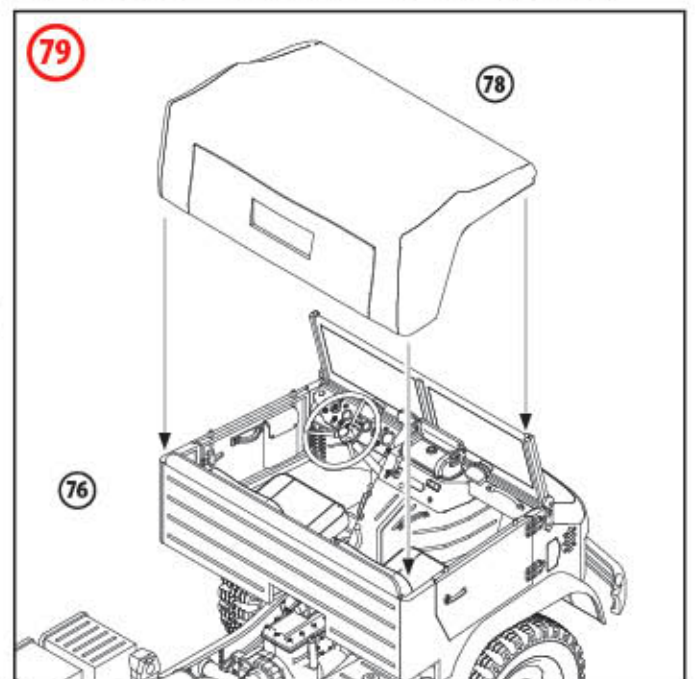
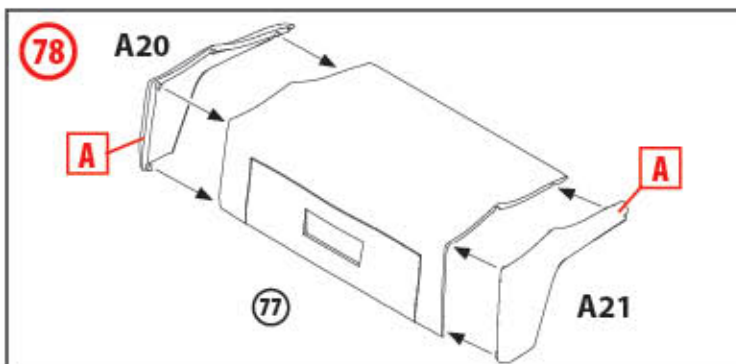
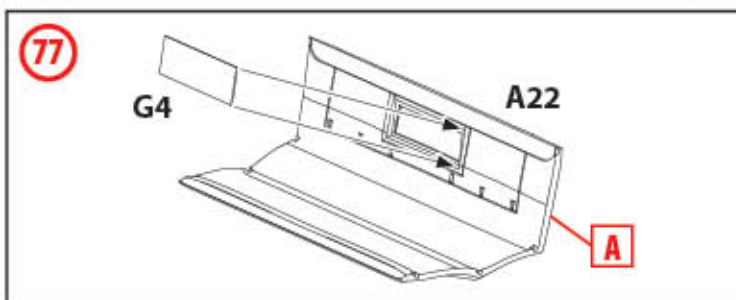
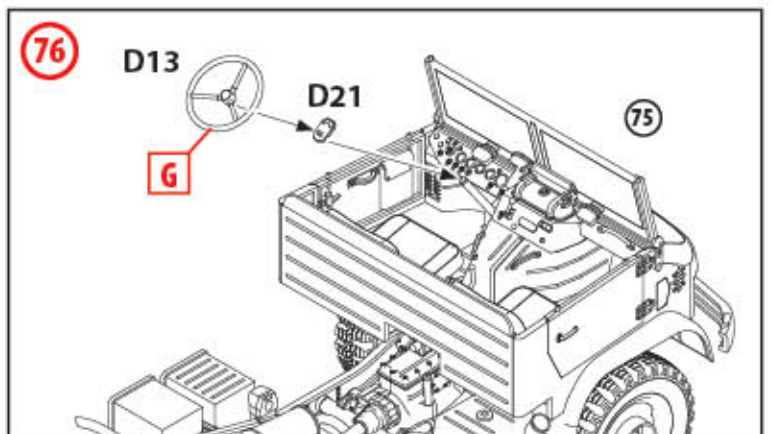
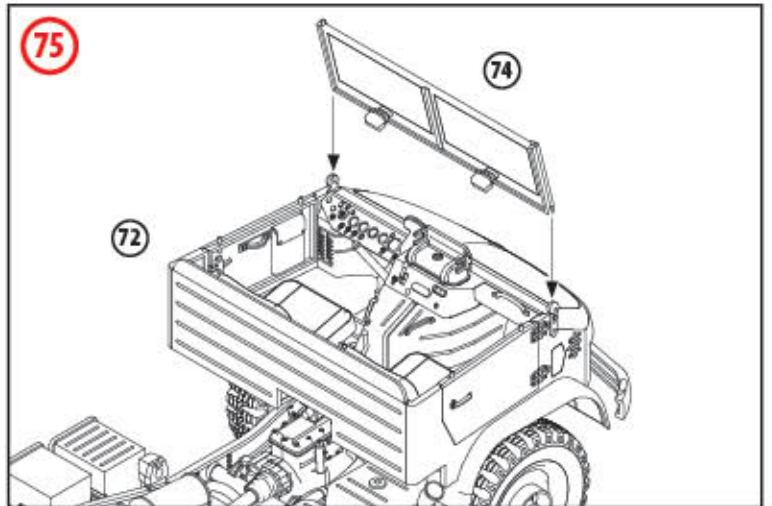
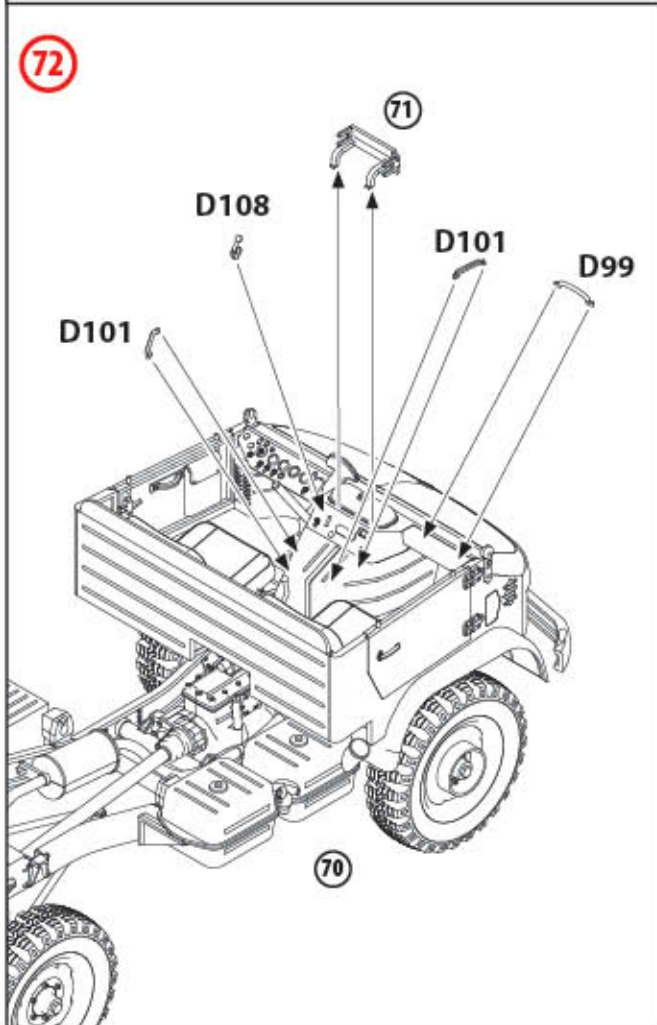
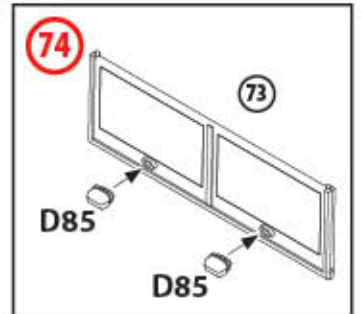
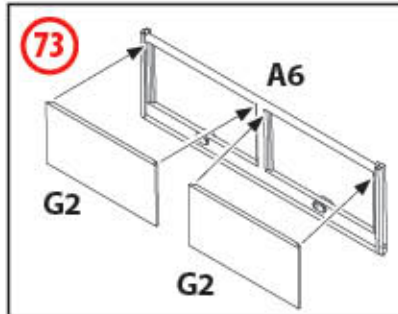
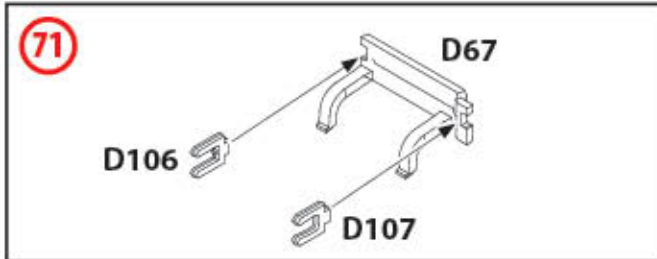


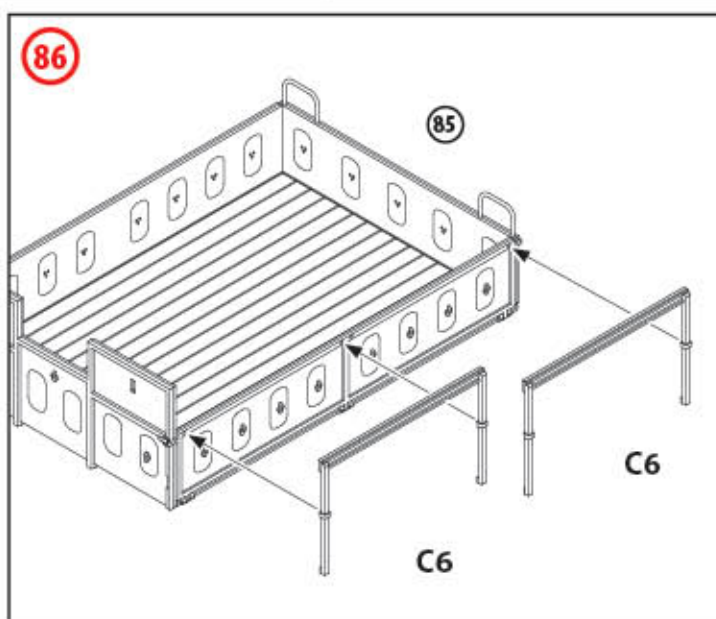
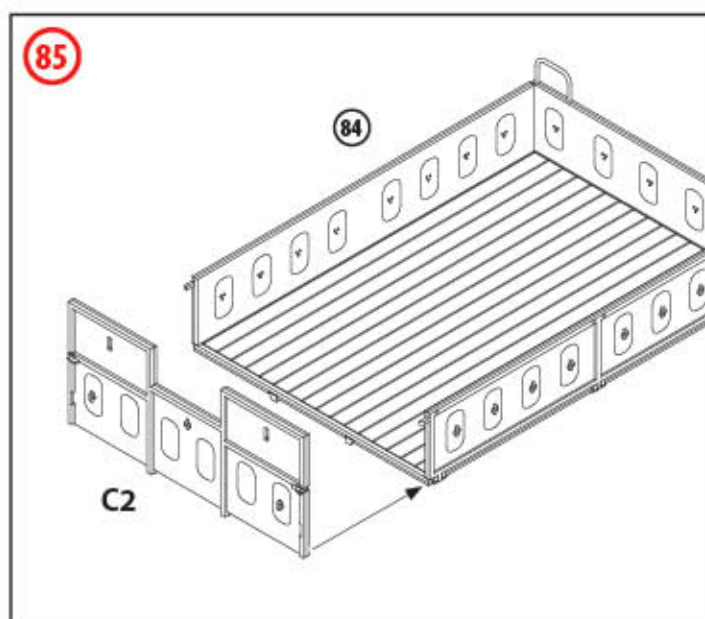
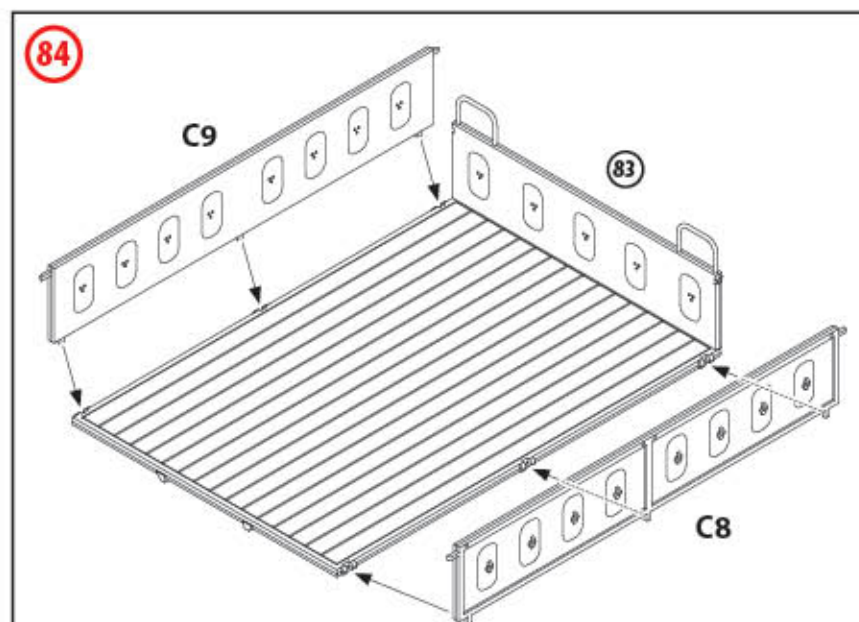
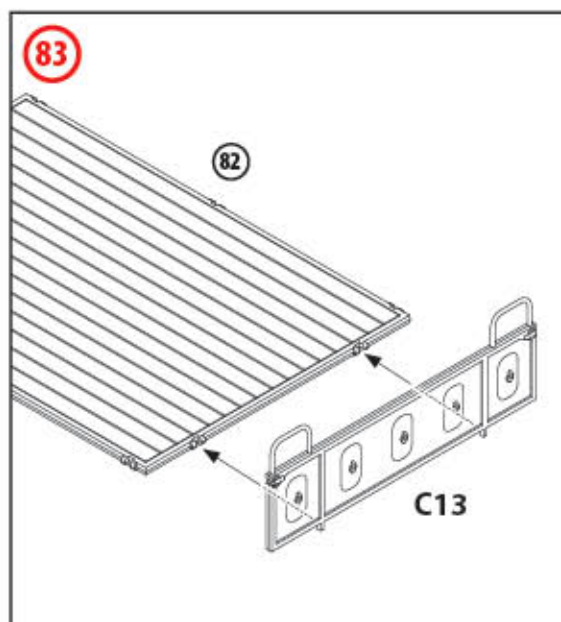
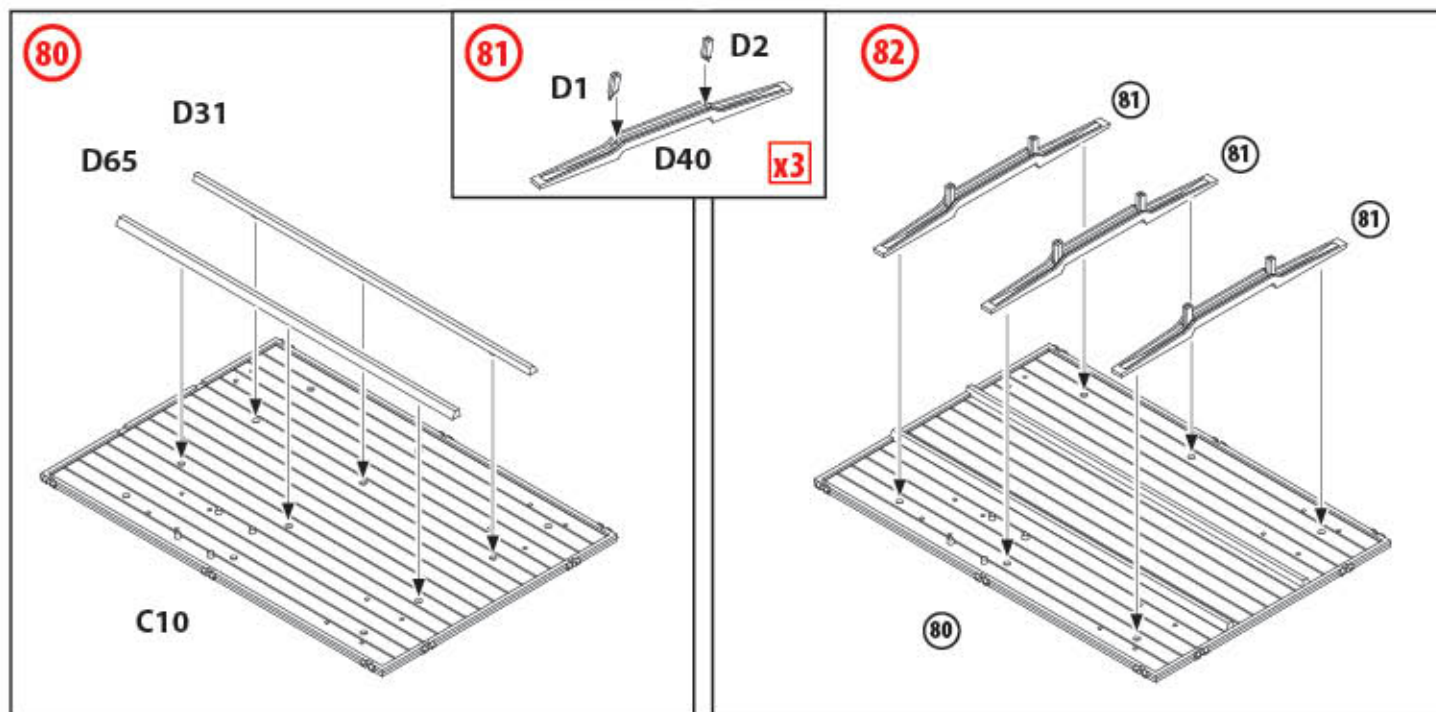


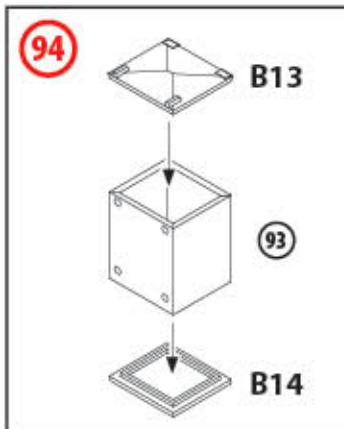
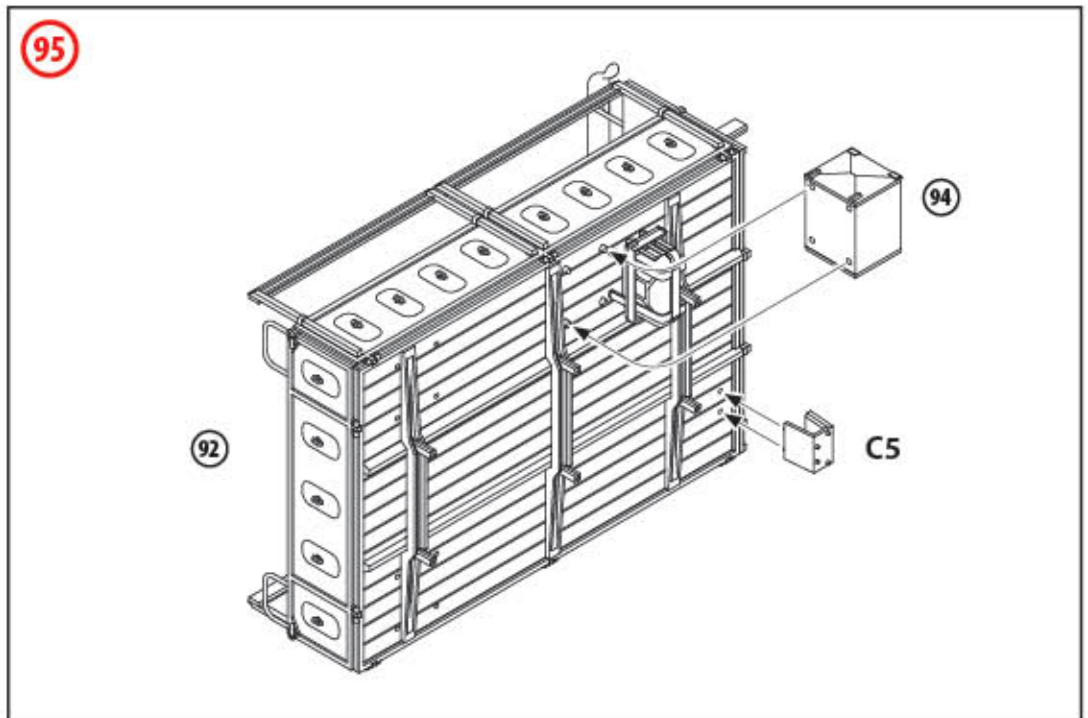
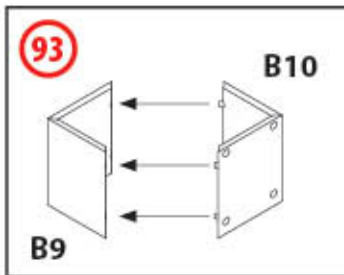
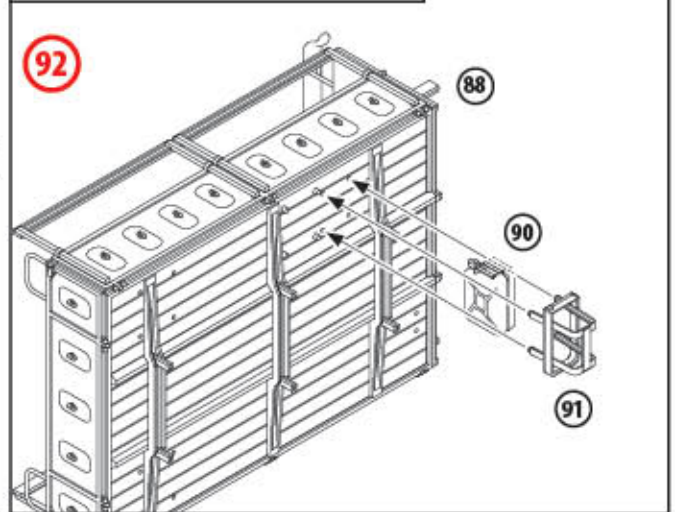
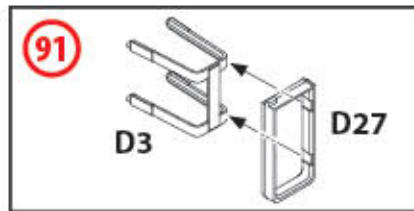
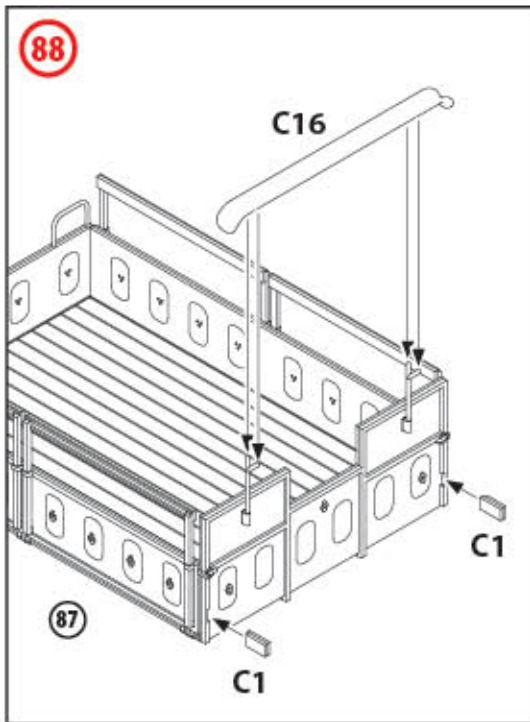
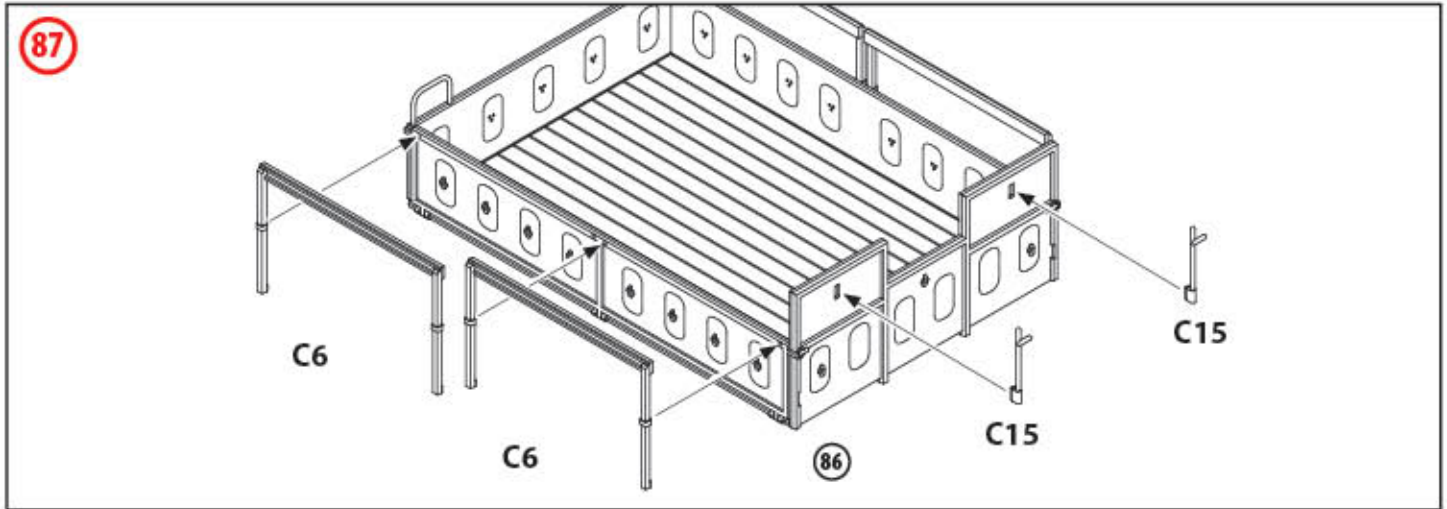


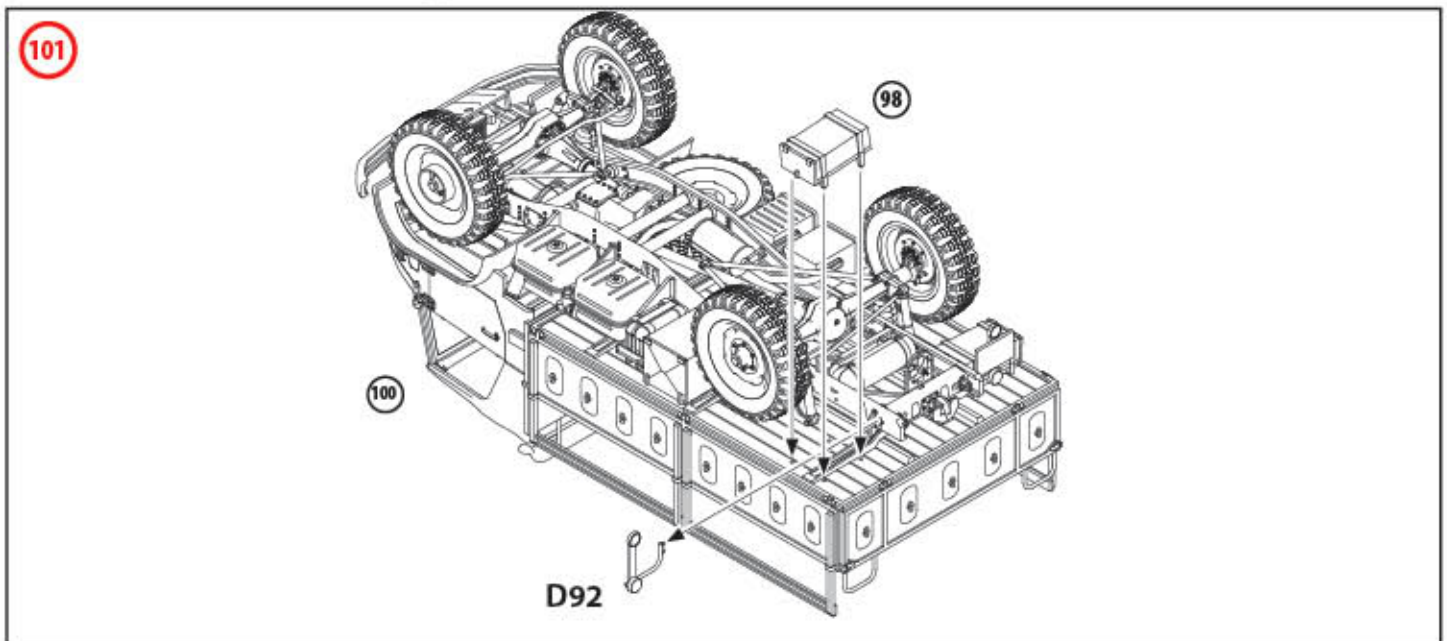
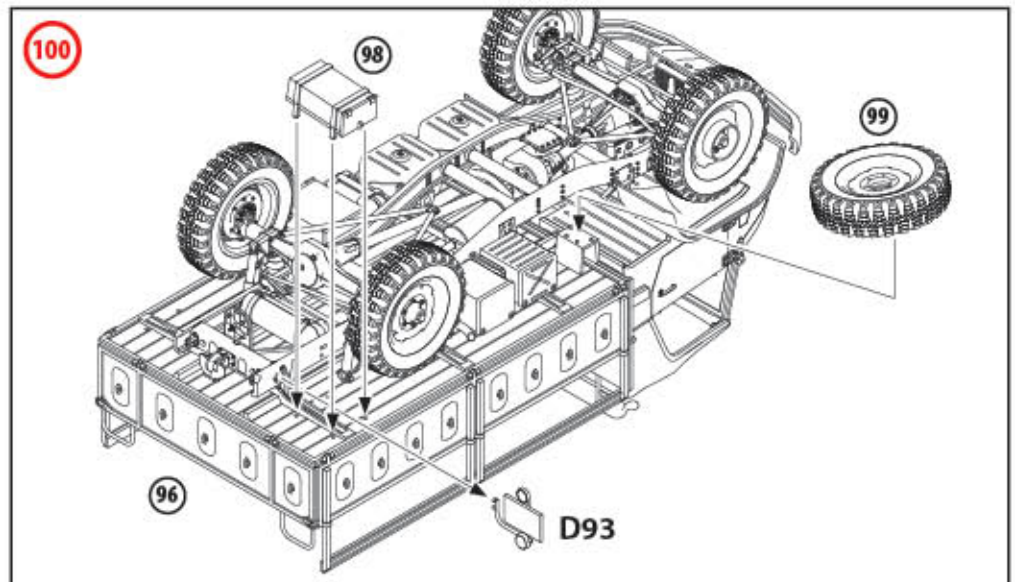
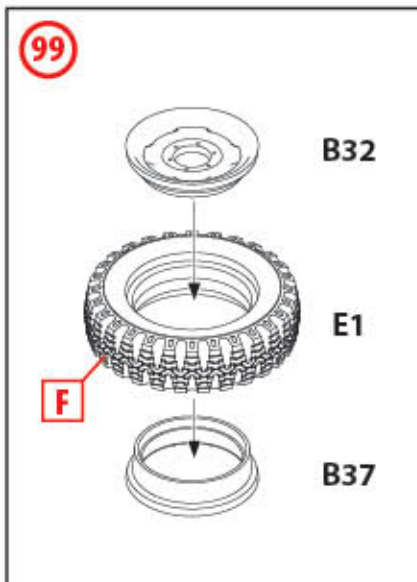
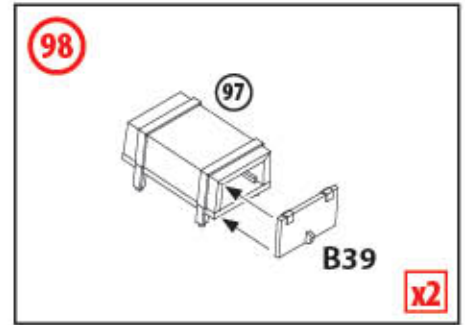
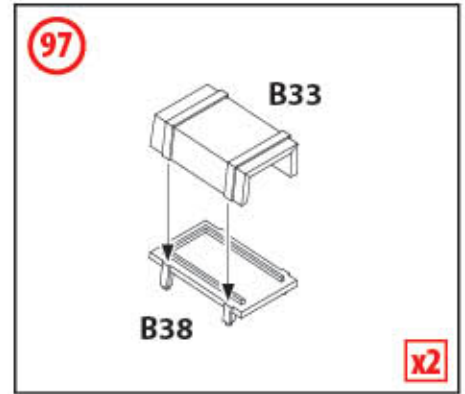
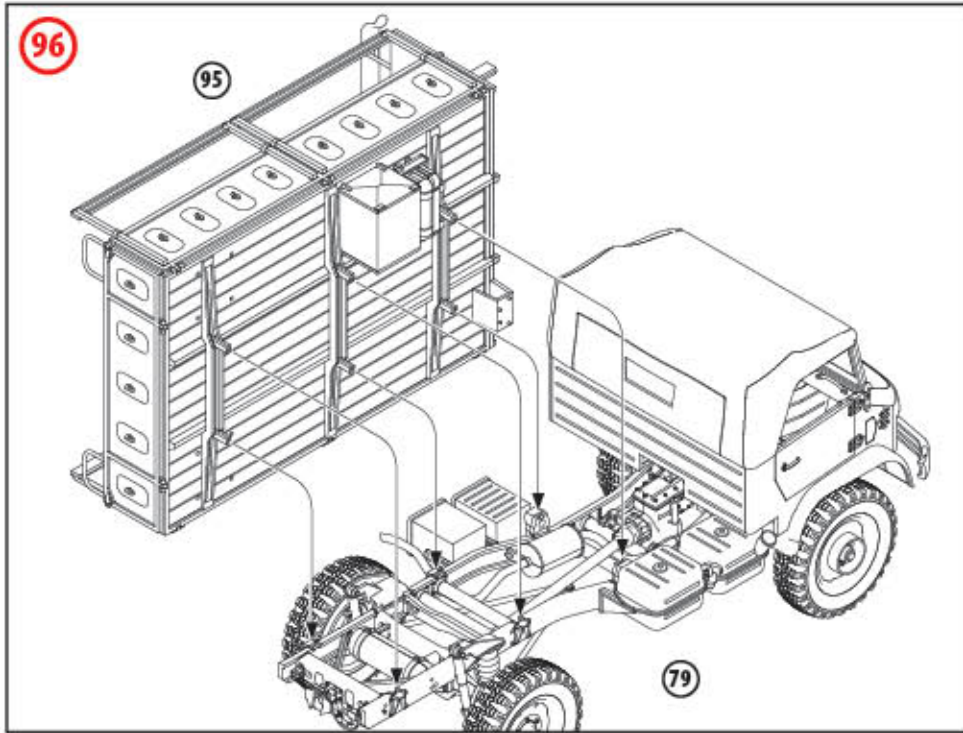


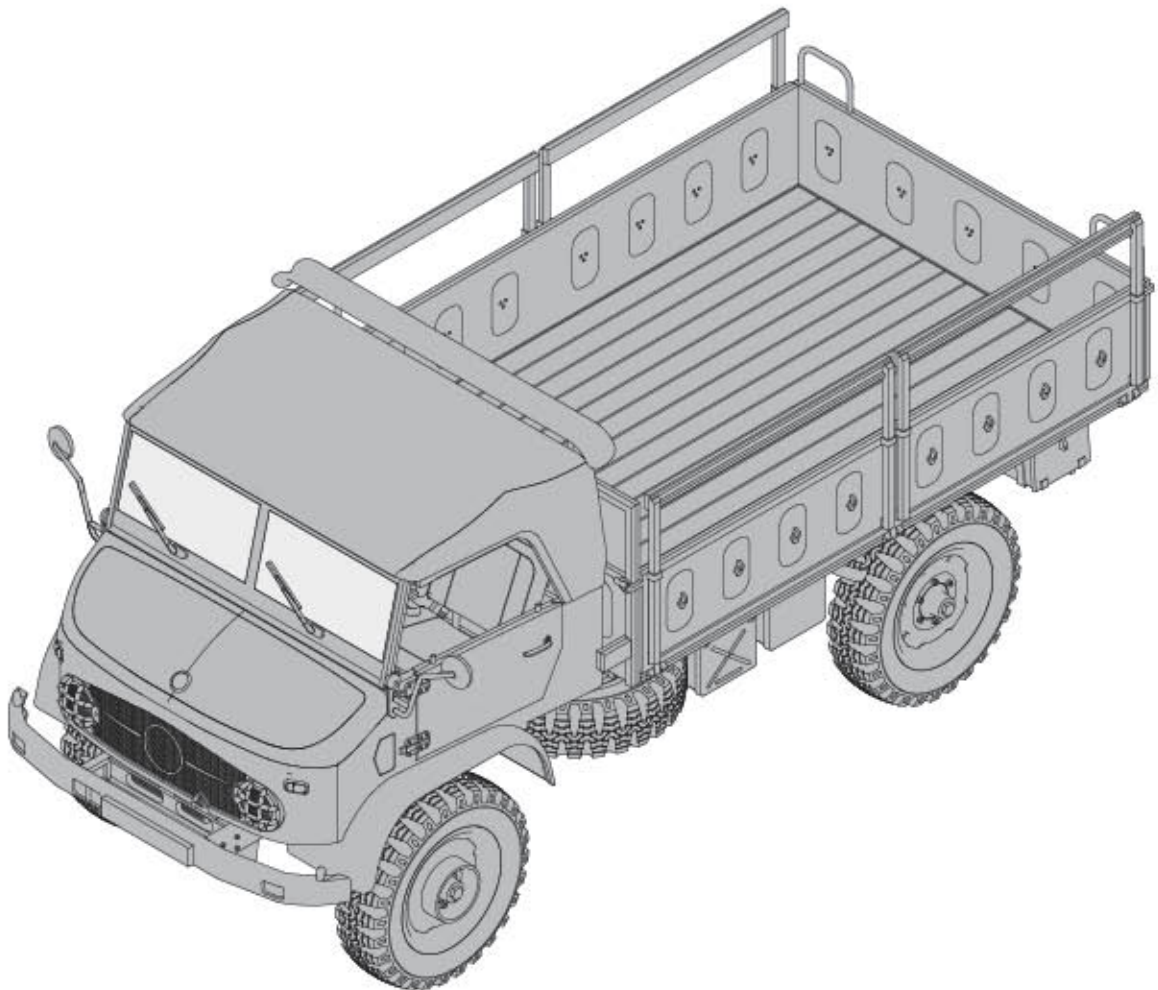
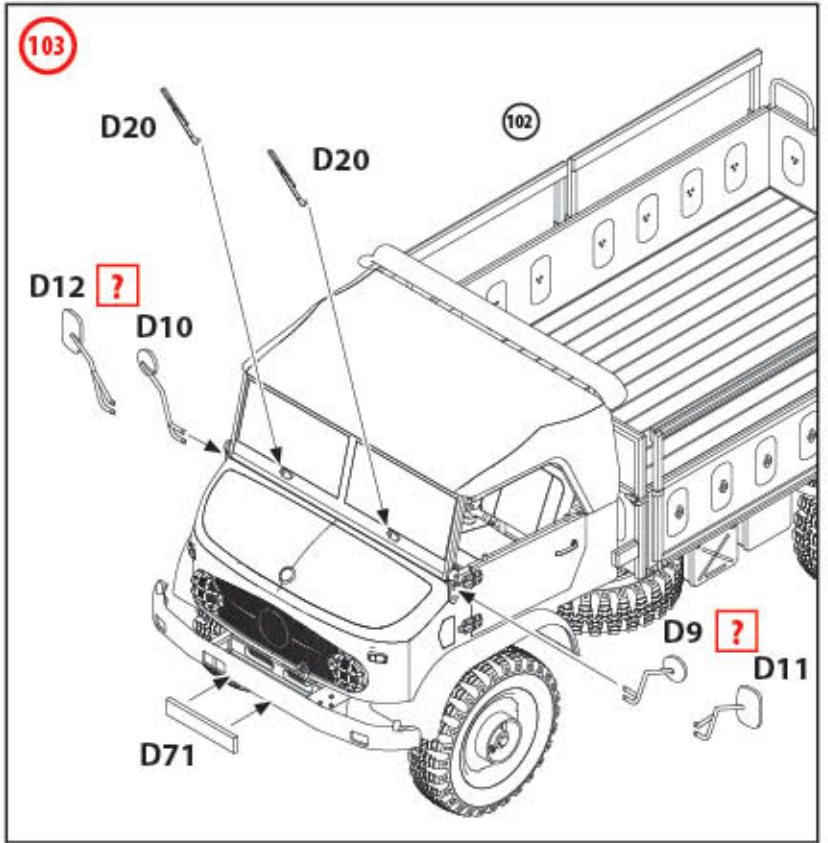
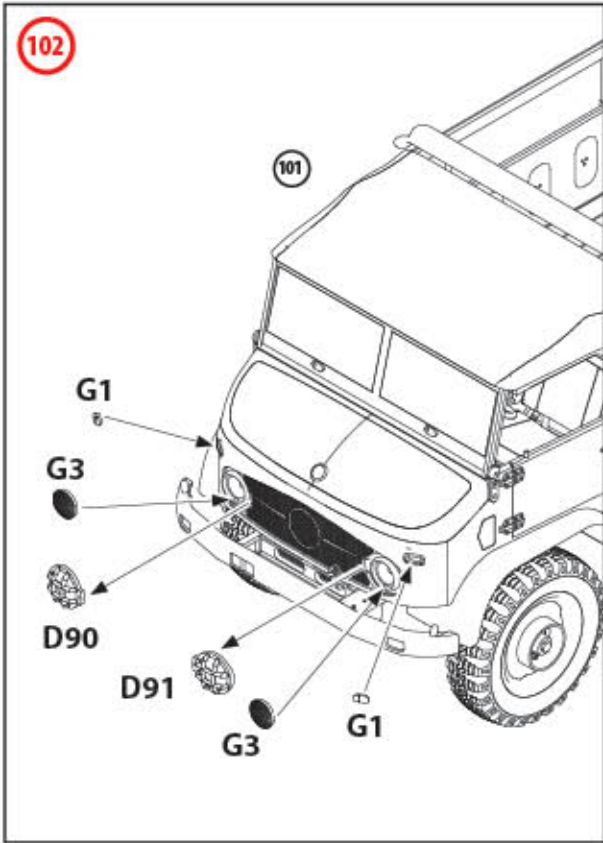


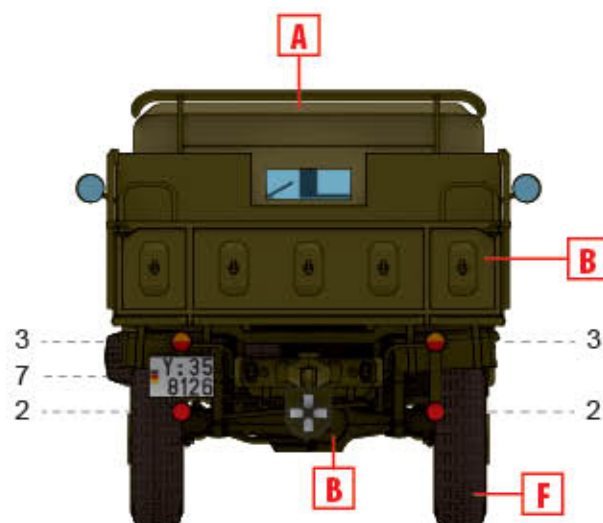
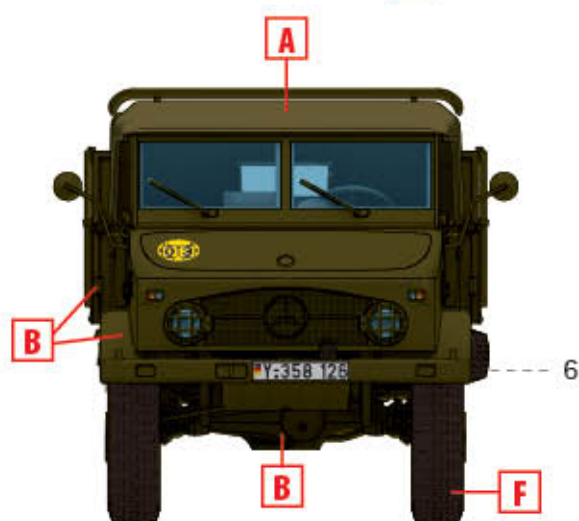
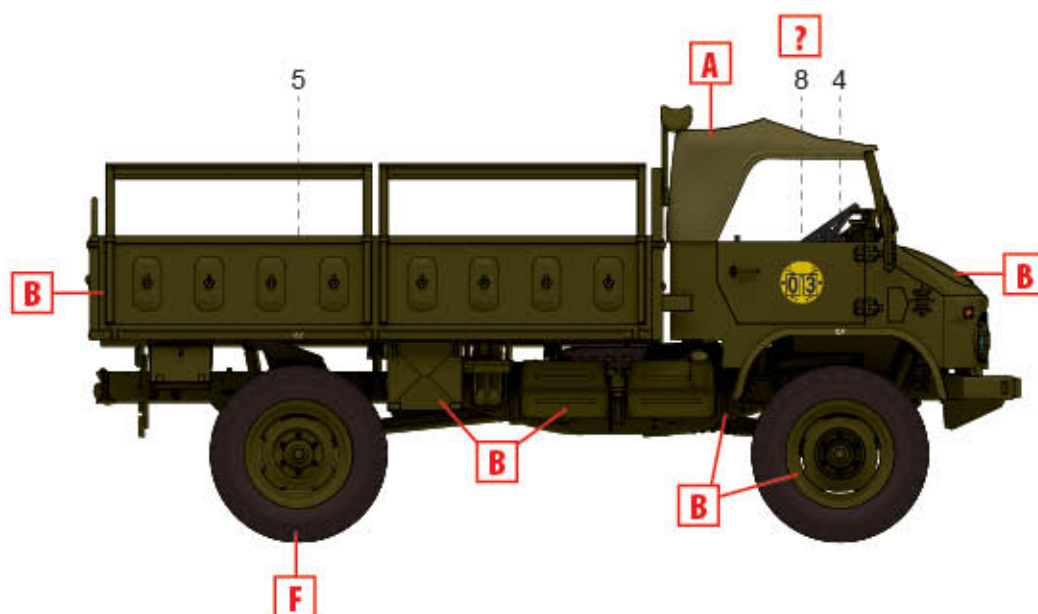
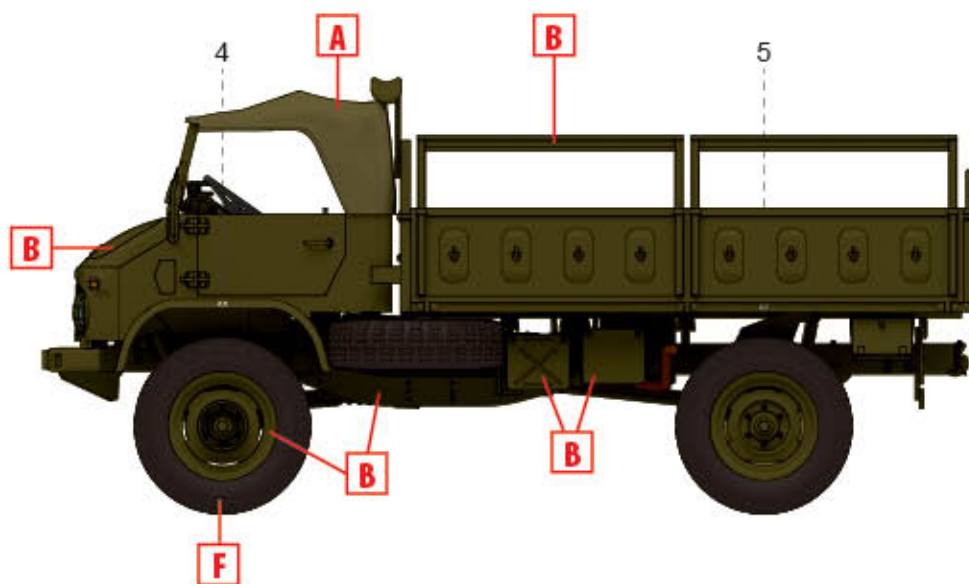




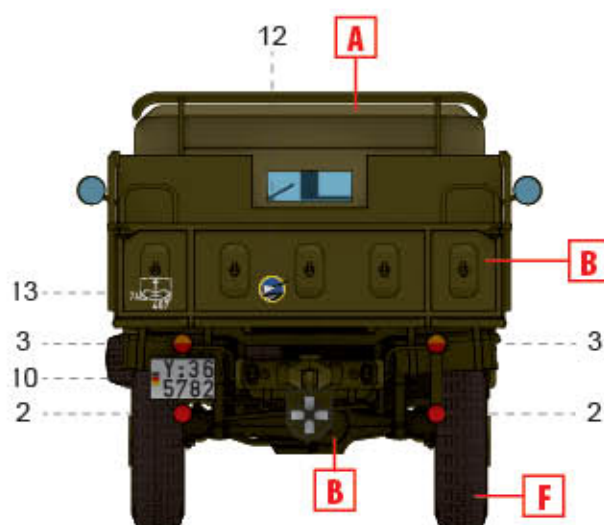
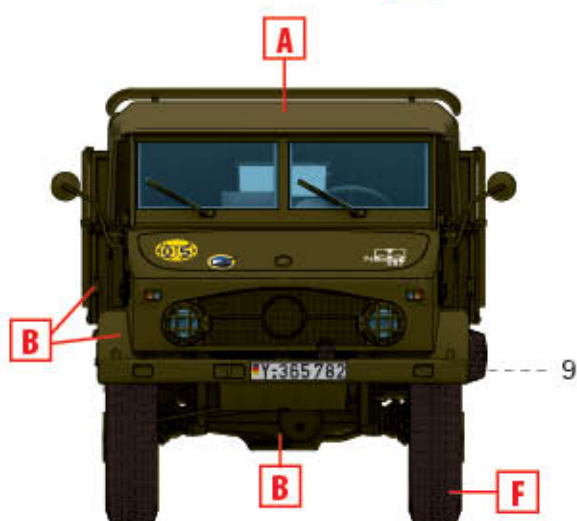
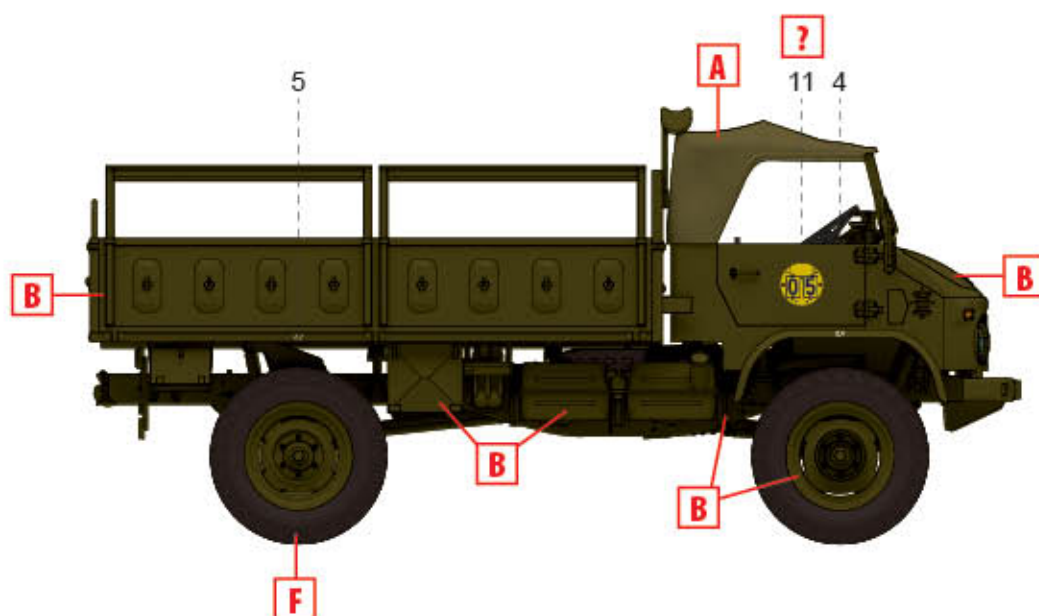
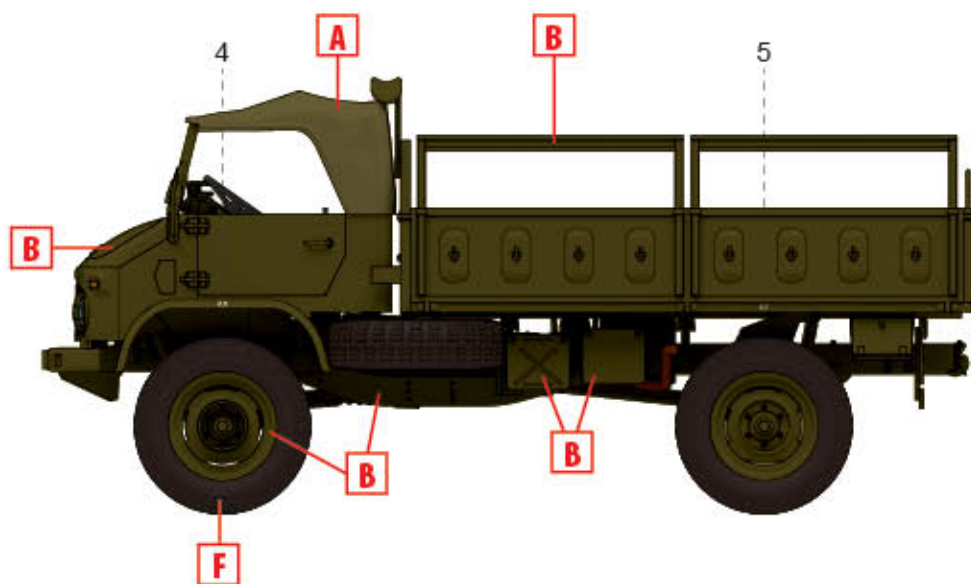




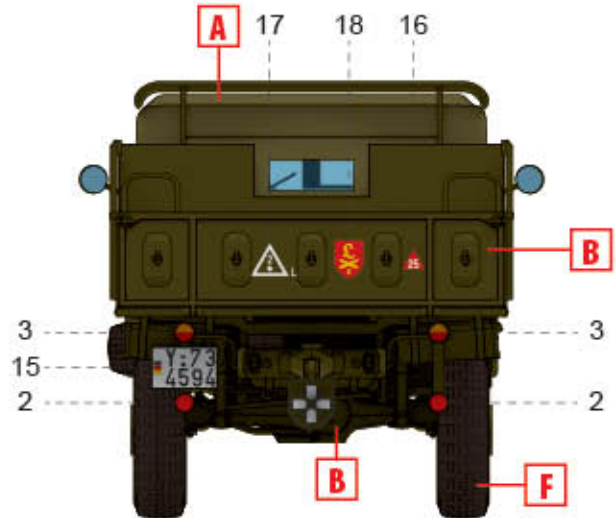
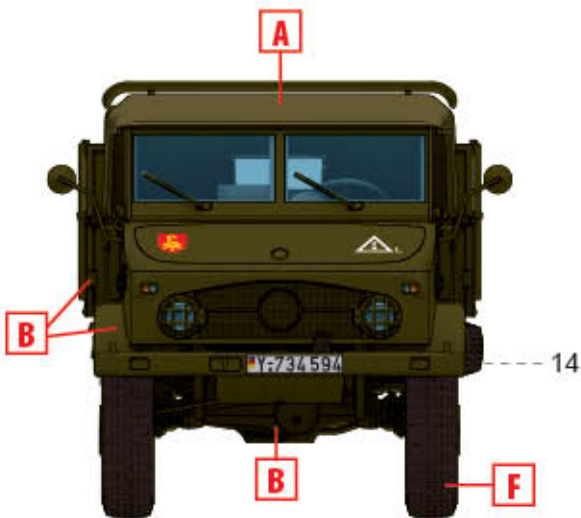
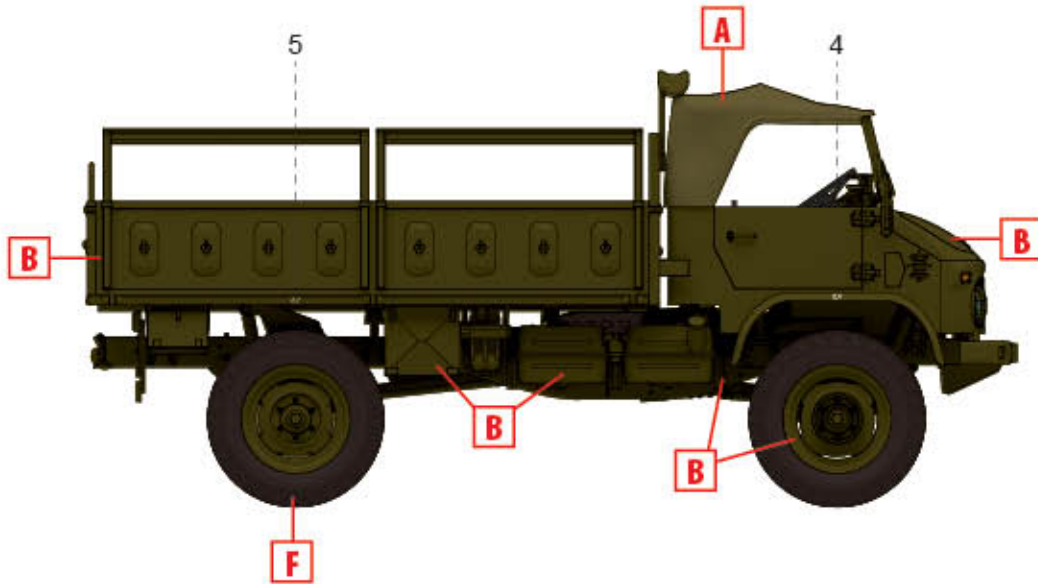
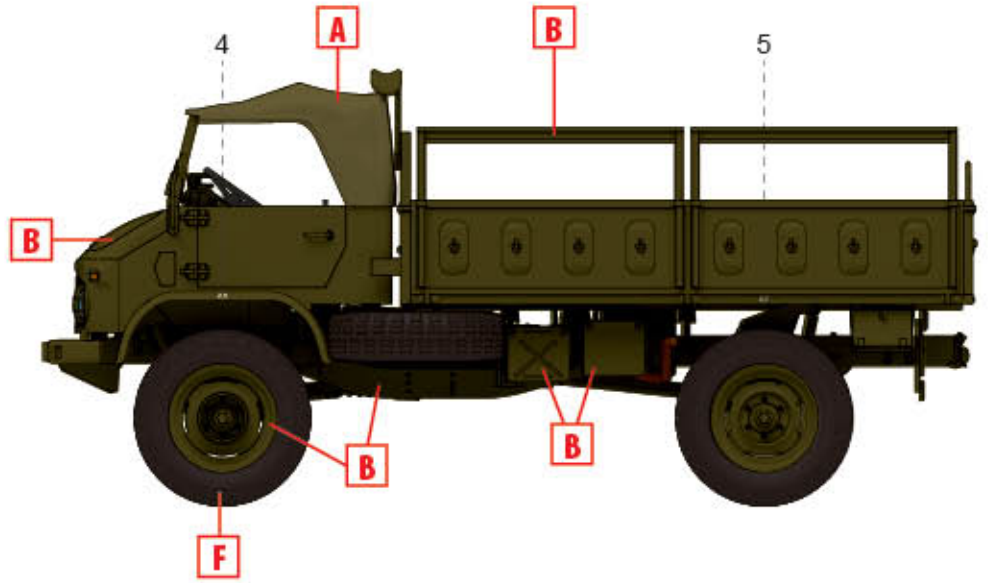
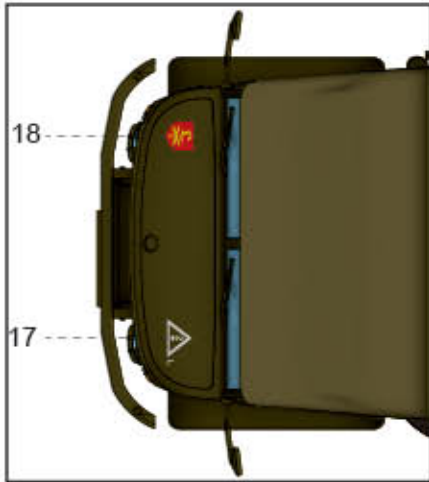




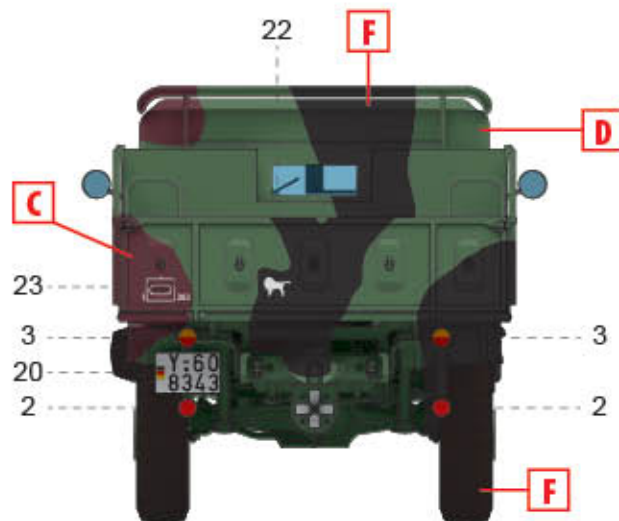
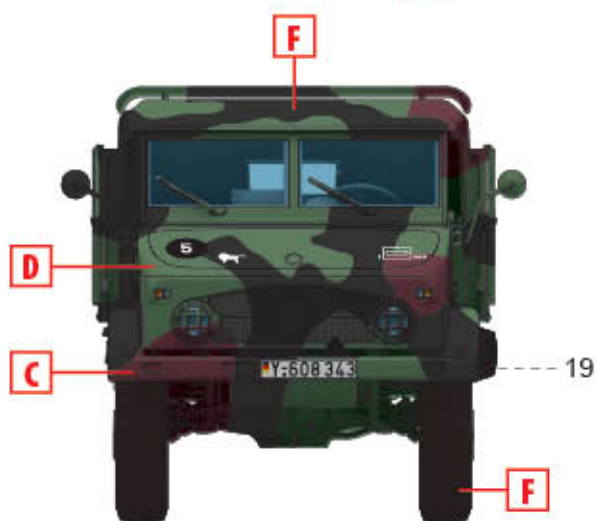
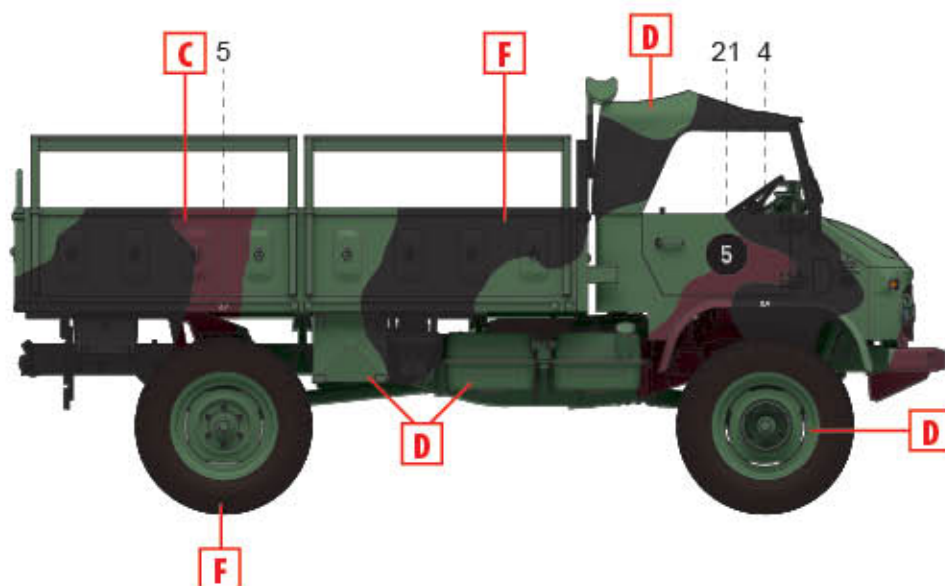
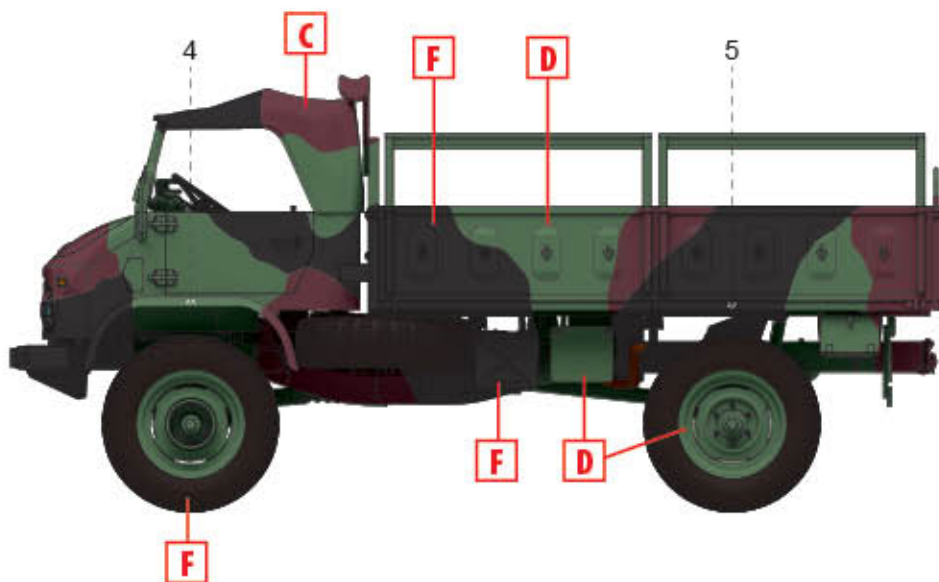
1. Unimog S 404, Бундесвер, Верхня Баварія, 1970-ті роки
 Unimog S 404, Bundeswehr, Upper Bavaria, 1970s



2. Unimog S 404, ВПС Німеччини, 74-та винищувальна ескадрилья, Нойбург, 1970-ті роки
 Unimog S 404, German Air Force, 74th Fighter Squadron, Neuburg, 1970



3. Unimog S 404, 5-й учбовий артилерійський полк, Ідар-Обрештайн, 1970-ті роки
 Unimog S 404, 5th Artillery Training Regiment, Idar-Obrestein, 1970s



4. Unimog S 404, 363-й танковий батальйон, Кюльсхайм, 1980-ті роки
 Unimog S 404, Kulsheim, 363rd Tank Battalion, Kulsheim, 1980s