



'Jig Dog' JD-1D Invader with KDA-1 drone

1/48 SCALE MODEL KIT № 48289

«Jig Dog» JD-1D Invader з безпілотником KDA-1

Морський варіант літака Invader JD-1D «Jig Dog» використовувався у військово-морському флоті США як носій безпілотних літальних апаратів. Такими літаками були оснащені декілька допоміжних ескадрилей зі складу авіаційних частин флоту. Дрони в цьому випадку виступали в якості мішеней та допомагали пілотам і силам протиповітряної оборони відпрацювати навички з пошуку та знищення повітряних цілей. Типовим варіантом підвіски був безпілотник KDA-1 Firebee під одним крилом та підвісний бак під іншим. Літаки мали жовто-синє забарвлення, що дозволяло легко їх розпізнавати, а дрони фарбувалися у яскравий червоний колір, добре помітний на фоні неба та землі. Морські Invader експлуатувалися флотом США до 1960 років. В свою чергу безпілотники KDA-1, що з 1963 року отримали нове маркування AQM-34B, поступово були замінені на нову більш важку модель BQM-34A.

Тактико-технічні характеристики «Jig Dog» JD-1D Invader

Довжина, м	15,62
Розмах крила, м	21,34
Нормальна злітна вага, кг	18960
Двигун	2x Pratt Уитни R-2800, 2000 к.с.
Максимальна швидкість, км/год	518
Практична стеля, м	7467
Дальність польоту, км	4660

ФАРБИ, ЩО ВИКОРИСТОВУЮТЬСЯ / USED COLORS:

COLOR	ICM	Revell	Tamiya
A Білий White	1001	5	XF2
B Чорний Black	1002	8	XF1
C Алюміній Aluminium	1023	99	XF16
D Жовтий Deep Yellow	1003	-	XF3
E Помаранчевий Deep Orange	1006	-	-
F Небесно-сіра Sky Gray	1033	-	-
G Оливковий Olive Green	1068	360	-
H Срібло Silver	1024	90	-

Для отримання глянцевого, сатинового чи матового ефекту – використовуйте наші лаки!

For a glossy, satin or matte effect – use our varnishes!

01 СТАДІЯ СКЛАДАННЯ
ASSEMBLY STEP

03 СКЛАДАЛЬНА ОДИНИЦЯ
ASSEMBLY UNIT

✘ НЕ КЛЕІТИ
DO NOT CEMENT

A ФАРБА, ЩО ВИКОРИСТОВУЄТЬСЯ
USED COLOR

? ДОВІЛЬНИЙ ВИБІР
OPTIONAL

***** ЗРОБИТИ САМОМУ
SCRATCH BUILD

✘ ПРИ ЗБИРАННІ НЕ ВИКОРИСТОВУЄТЬСЯ
PARTS NOT FOR USE

✂ ЗРОБИТИ ОТВІР
OPEN HOLE

x2 ЗРОБИТИ ДВІ ДЕТАЛІ
MAKE 2 PCS

✂ ВІДРІЗАТИ
CUT OFF

У В А Г А І
Перед складанням уважно прочитати керівництво з монтажу. Кожна деталь пронумерована. Дотримуватися послідовності монтажу. Необхідні робочі інструменти: ніж і напилек для зачистки деталей; гумова стрічка, клейка стрічка і прищіпки для білини (для прикріплення склеюваних деталей). Деталі з пластику очистити в розчині м'якого мильного засобу і висушити на повітрі для того, щоб фарба і переклад картинок краще прилипали. Перед приклеюванням перевірити, чи підходять деталі; клей наносити економно. Хром і фарбу видалити з поверхонь склеювання. Невеликі деталі пофарбувати перед тим, як вони будуть вдалені з рамок фарбу необхідно добре просушити, тільки після цього продовжувати складання. Кожну відповідну перекладну картинку вирізати акуратно і приклеїти на 20 секунд занурити в теплу воду. На позначеному місці картівку відокремити від паперу і приклеїти промакиваючи папером.

ТОВ ICM Холдинг
вул. Бориспільська 9, корпус 64,
02099, Київ, Україна
Тел./факс: +38(044) 369 54 12
E-mail: export@icm.com.ua



ICM Holding
Borispolskaya, 9, build. 64,
02099, Kiev, Ukraine
Tel./Fax: +38(044) 369 54 12
E-mail: export@icm.com.ua

'Jig Dog' JD-1D Invader with KDA-1 drone

The naval variant of the Invader JD-1D 'Jig Dog' aircraft was used by the US Navy as a carrier for unmanned aerial vehicles. Several auxiliary squadrons from the aviation units of the fleet were equipped with such aircraft. The drones in this case acted as targets and helped pilots and air defense forces to practice their skills in finding and destroying aerial targets. A typical suspension option was a KDA-1 Firebee drone under one wing and an outboard tank under the other. The aircraft had a yellow-blue color, which made it easy to recognize them, and the drones were painted in a bright red color, clearly visible against the background of the sky and the ground. Naval Invaders were operated by the US Navy until the 1960s. The KDA-1 drones, which received the new AQM-34B marking in 1963, were gradually replaced by a new, heavier model, the BQM-34A.

Tactical and Technical Specifications of 'Jig Dog' JD-1D Invader

Length, m	15,62
Wingspan, m	21,34
Max take-off weight, kg	18960
Engine	2x Pratt Whitney R-2800, 2000 hp
Max Speed, km/h	518
Service Ceiling, m	7467
Max ferry range, km	4660

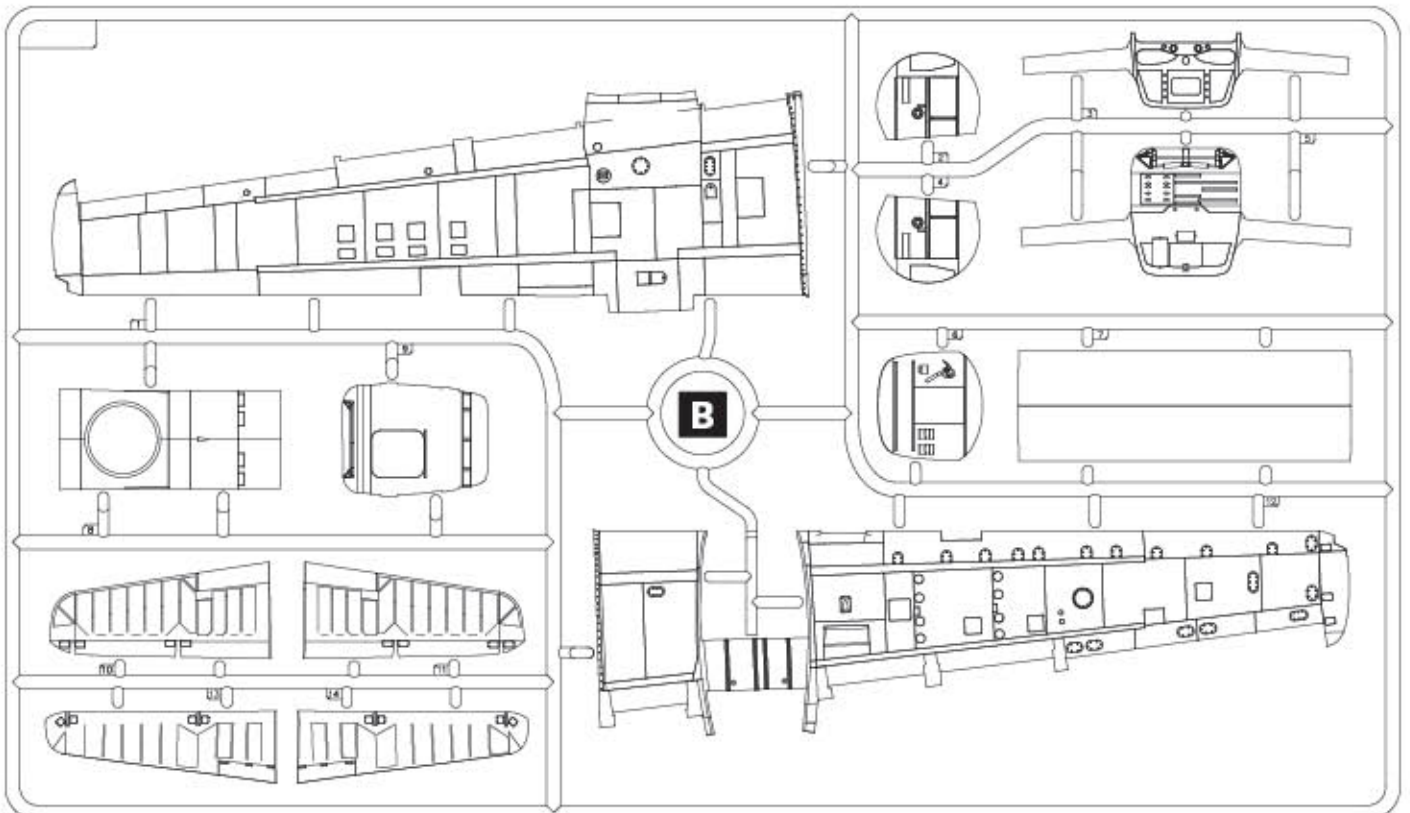
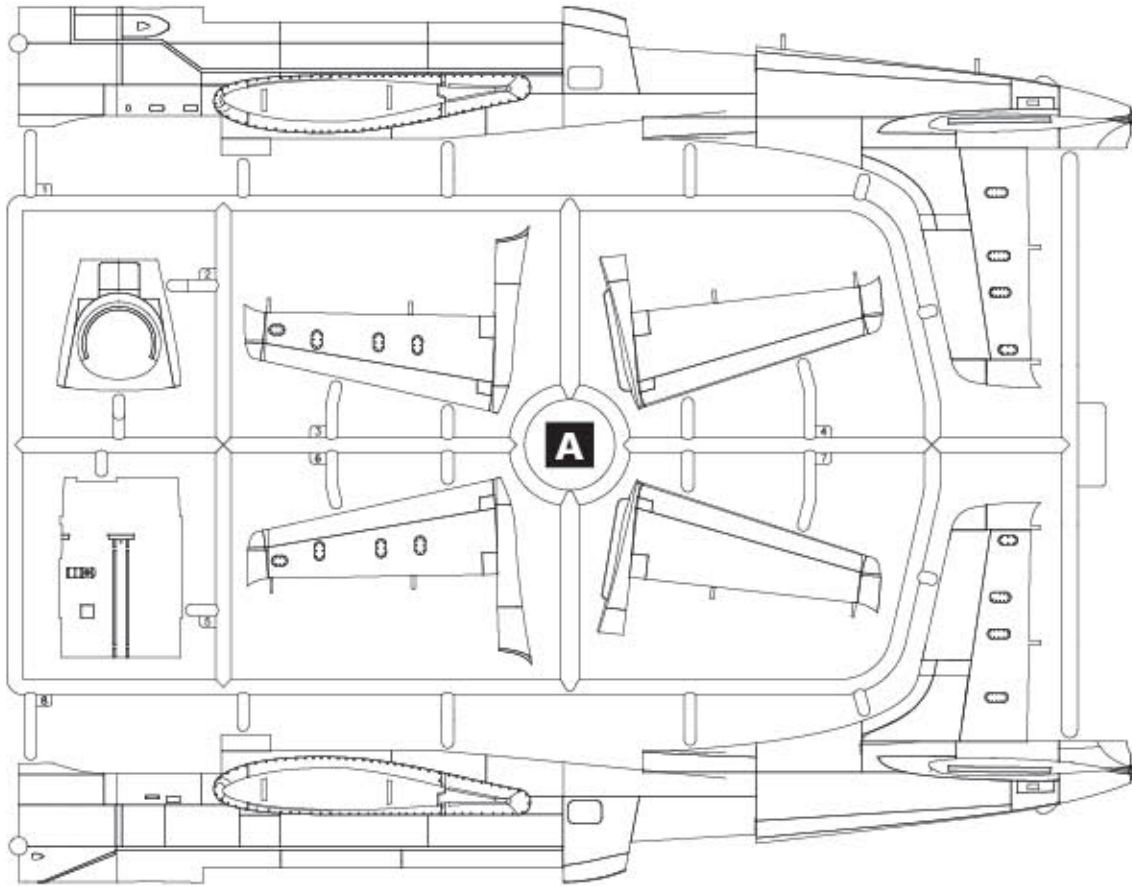
COLOR	ICM	Revell	Tamiya
J Сталь Natural Steel	1025	91	X11
K Збройовий метал Gun metal	1027	-	X10
L Темно-синій морський Dark sea blue	1077 15% + 1002 85%	-	-
M Напівпрозорий червоний Clear Red	1011	731	X27
N Напівпрозорий зелений Clear Green	1014	-	X25
P Червоний Deep Red	1007	131	-
R Латунь Brass	1018	92	-

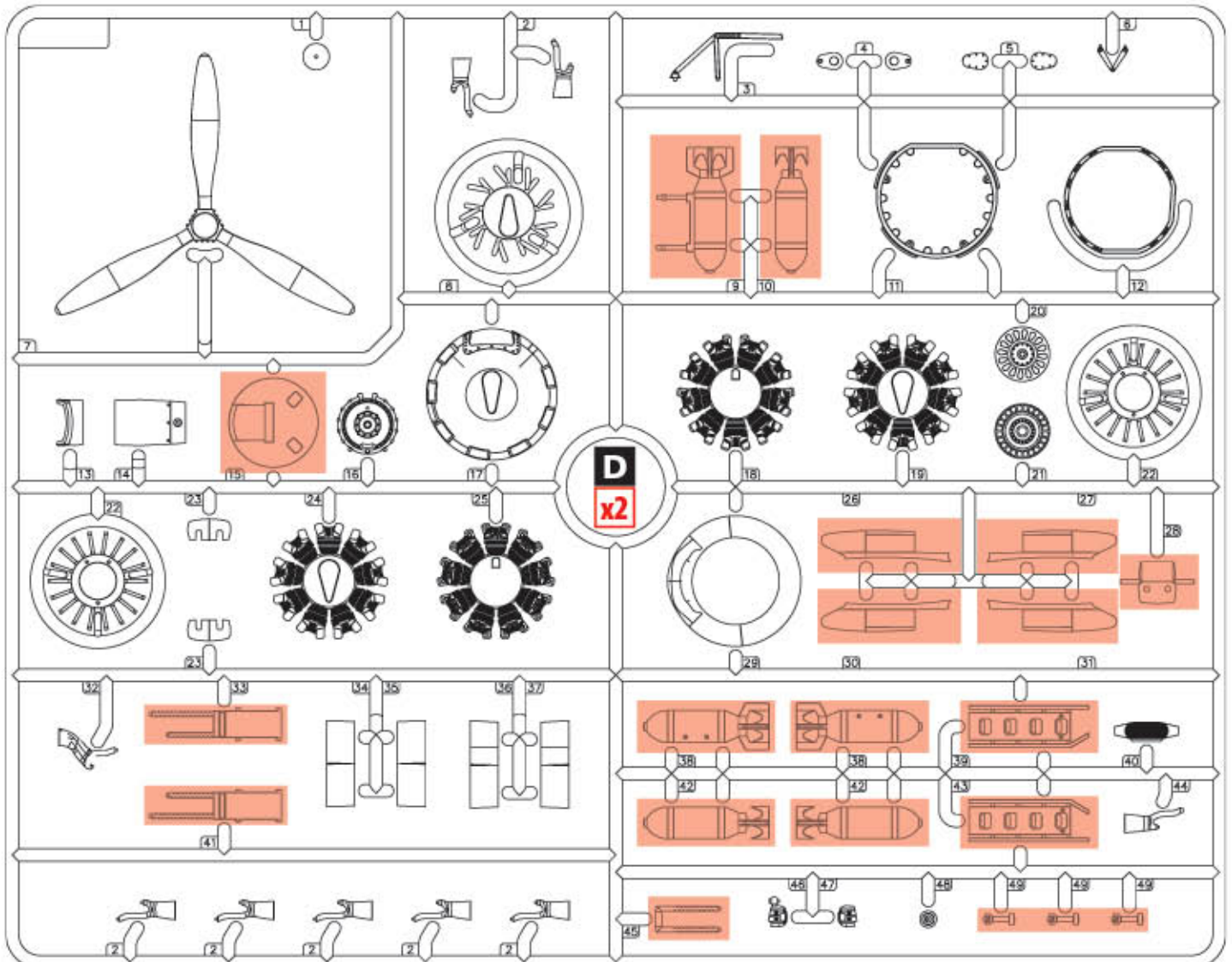
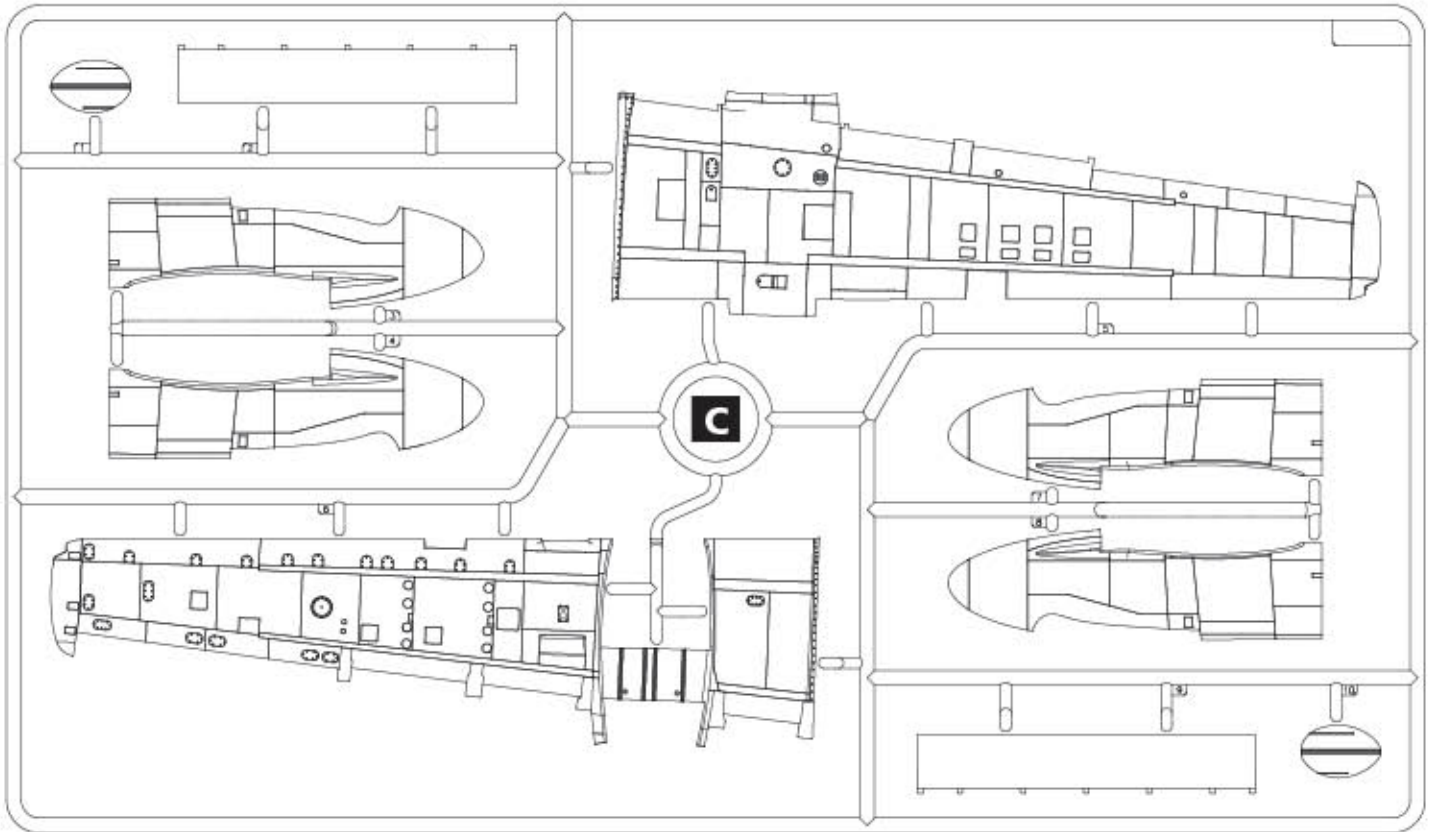
2001
МАТОВИЙ ЛАК
VARNISH MATT

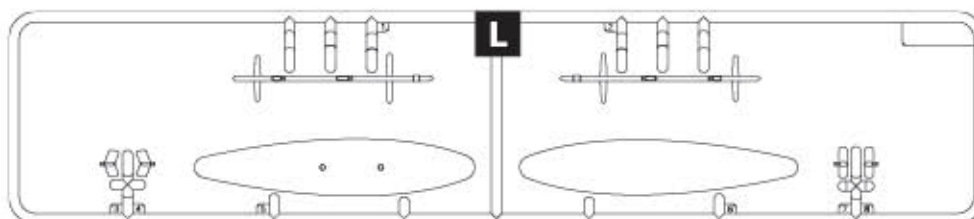
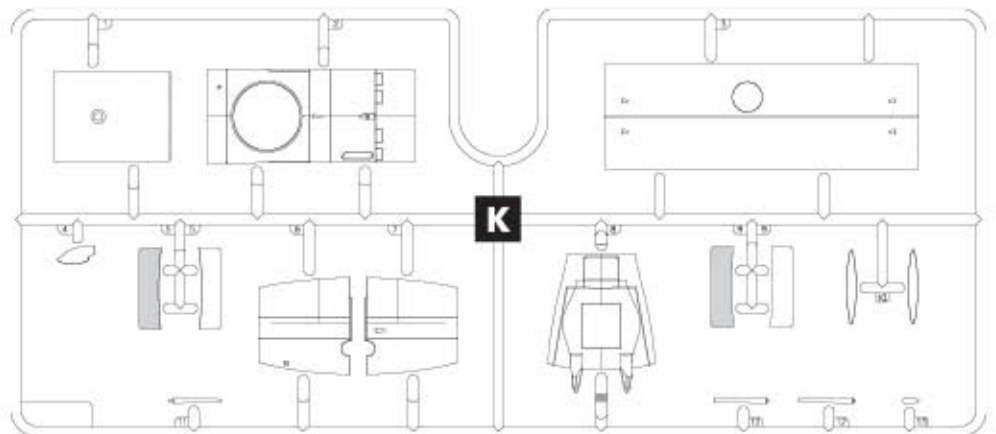
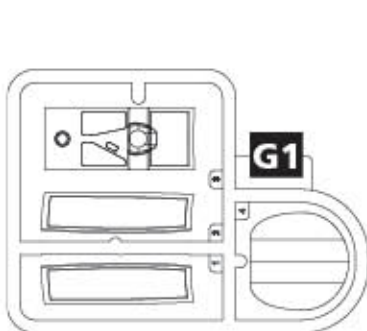
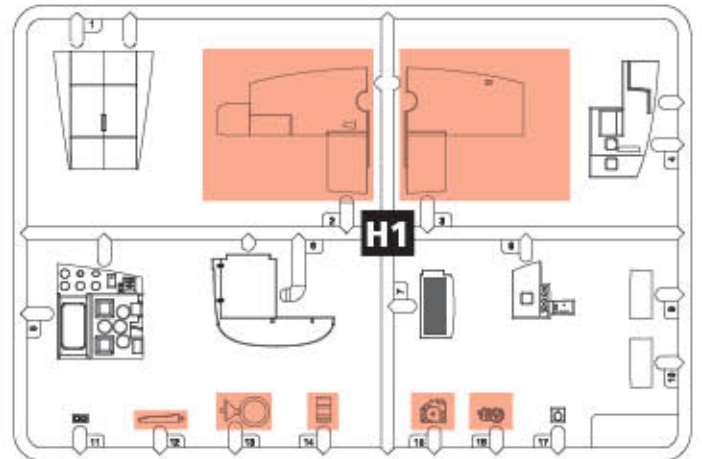
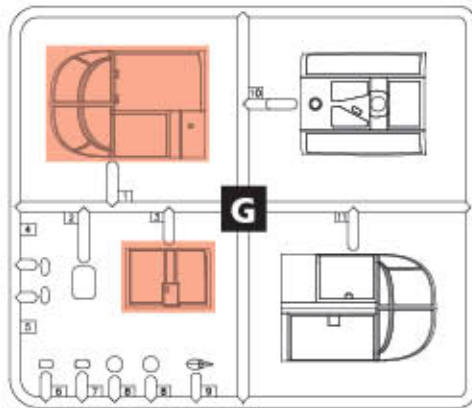
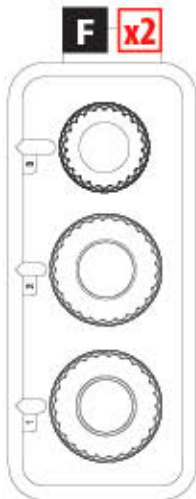
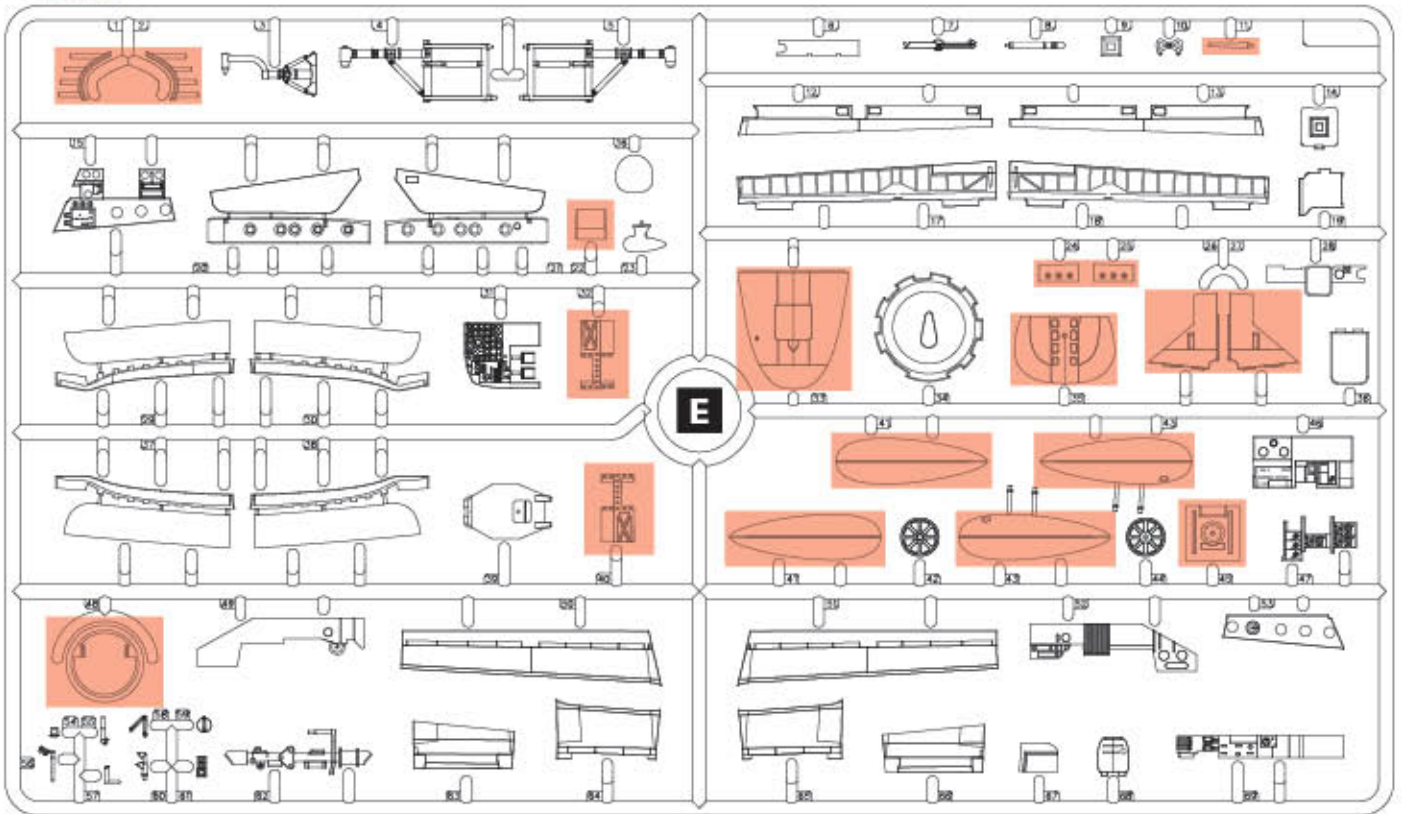
2002
САТИНОВИЙ ЛАК
VARNISH SATIN

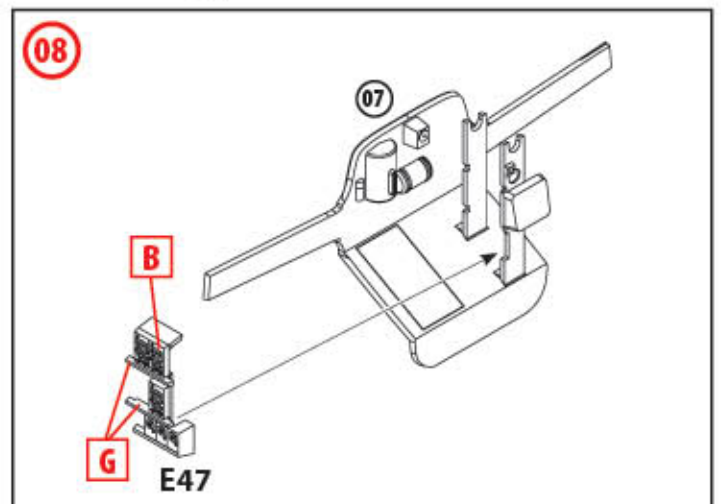
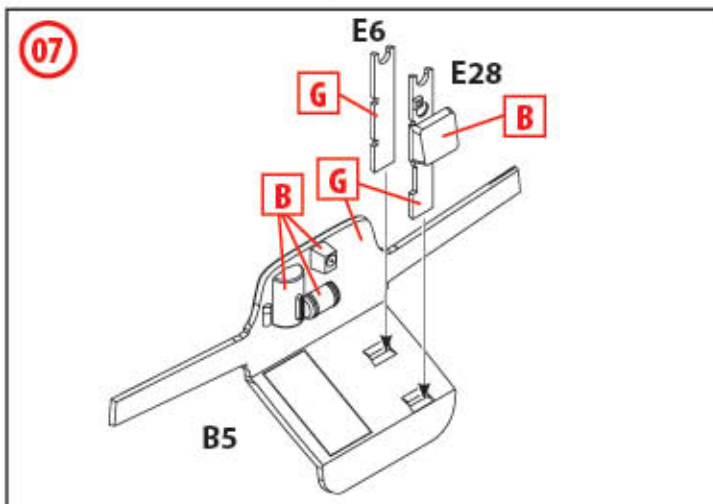
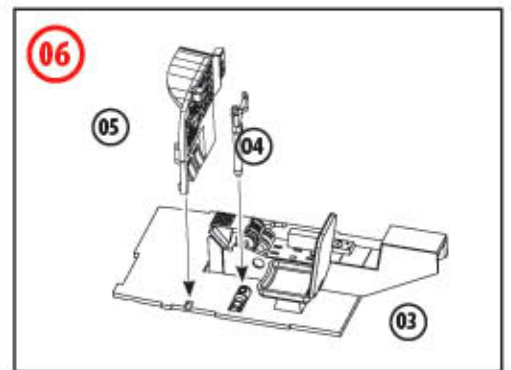
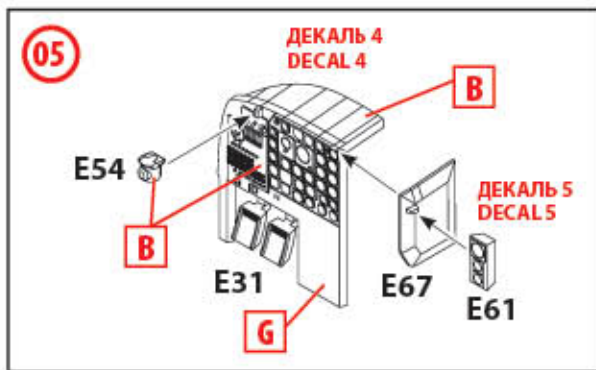
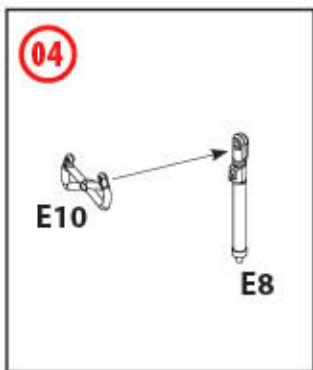
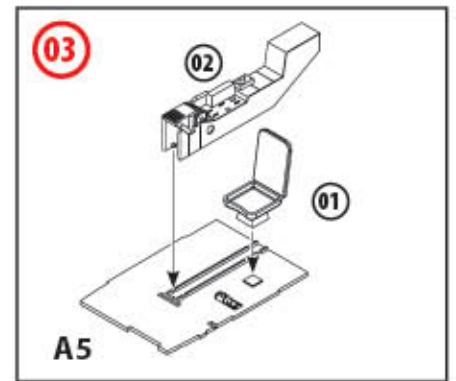
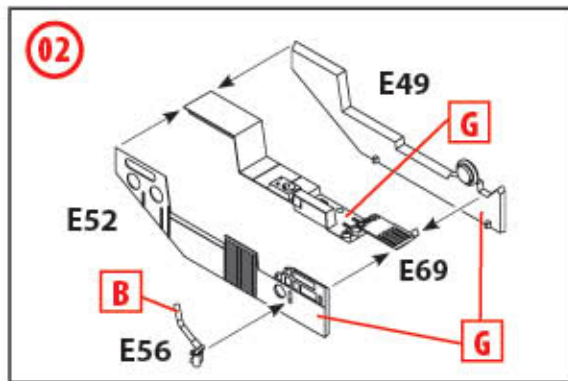
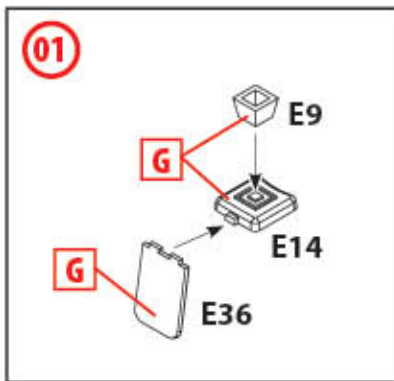
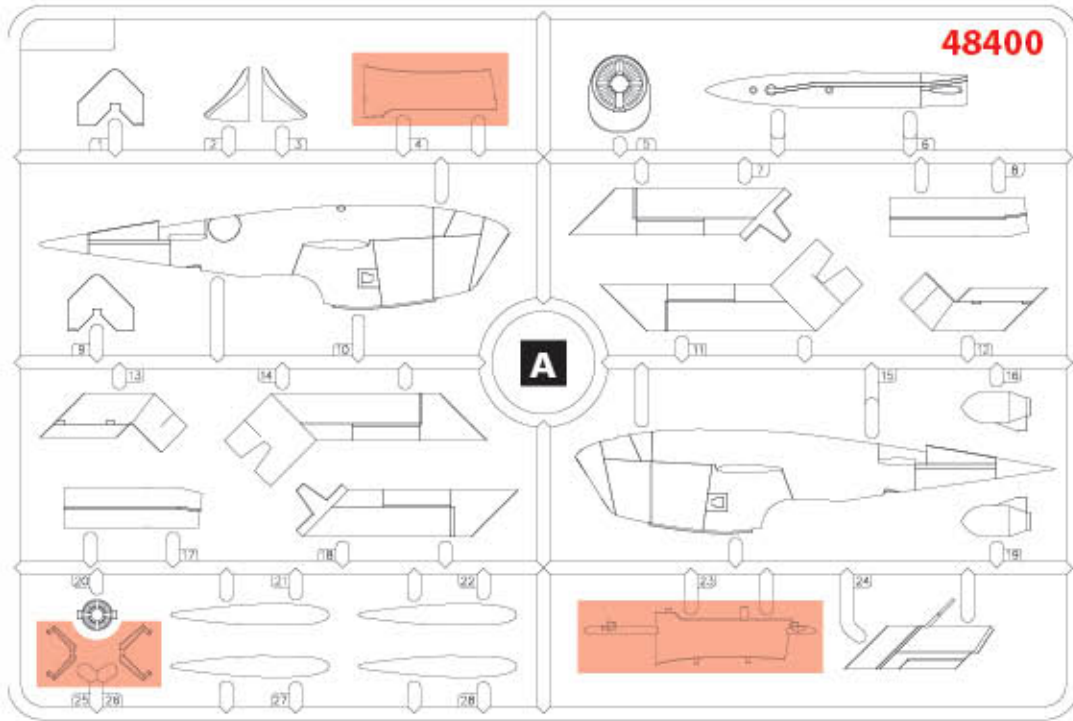
2003
ГЛЯНЦЕВИЙ ЛАК
VARNISH GLOSS

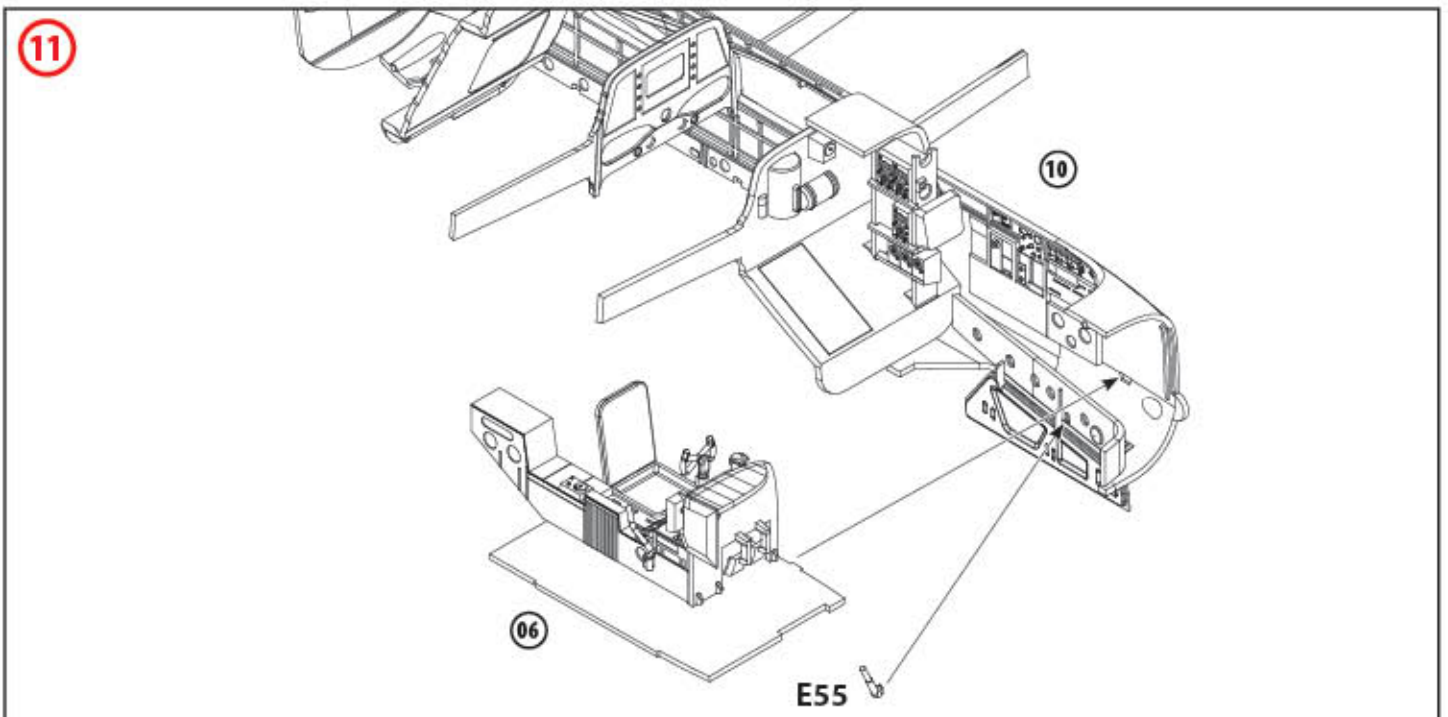
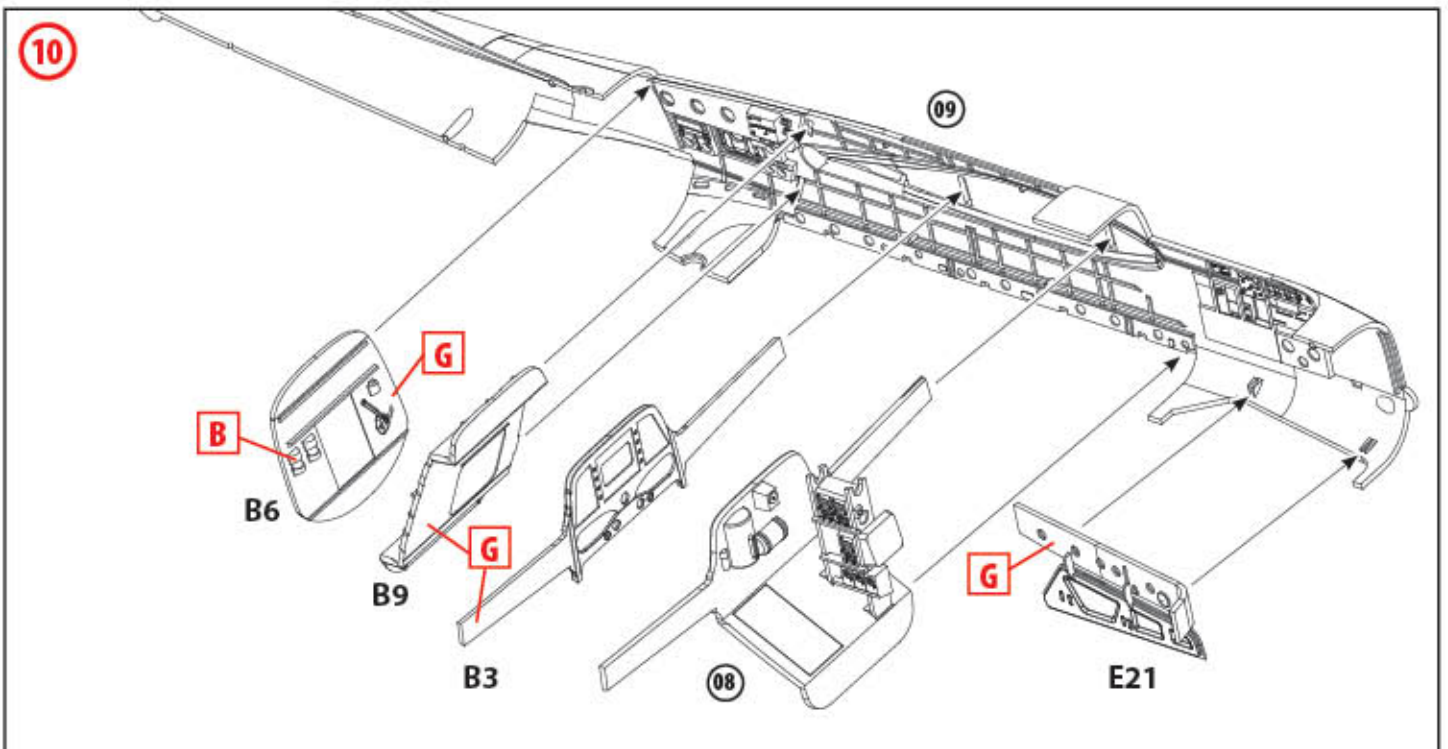
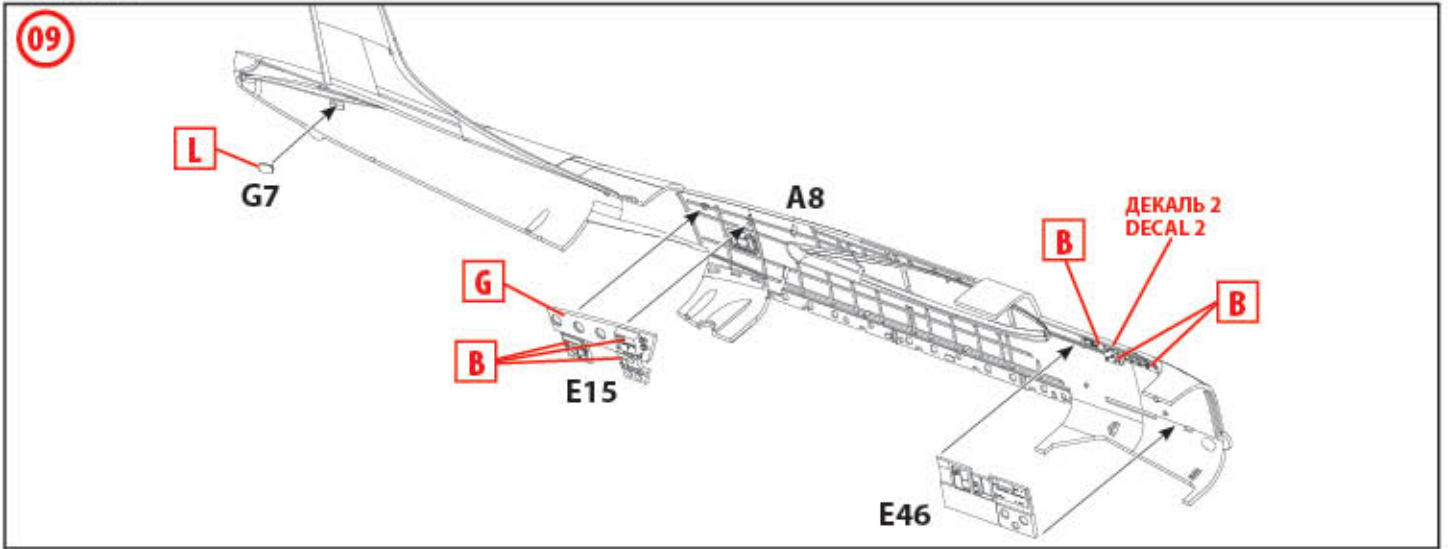
С А У Т І О Н І
Read the instructions thoroughly prior to assembly. Each component is numbered. Adhere to specified sequence of assembly. Tools required: knife and file for removal of components from frame; rubber band, adhesive tape and clothes pegs for clamping components together after applying adhesive. Clean plastic components in a mild detergent solution and allow to air-dry so that paint and transfers adhere better. Prior to applying adhesive, check to see whether the components fit together; apply adhesive sparingly. Remove chrome and paint from the contact surfaces. Paint small components before removing them from the frame. Allow paint to dry well, and only then continue to assemble. Cut out each transfer individually and immerse in warm water for approx. 20 seconds. Slide transfer off paper and into designated position, then press on with blotting paper.

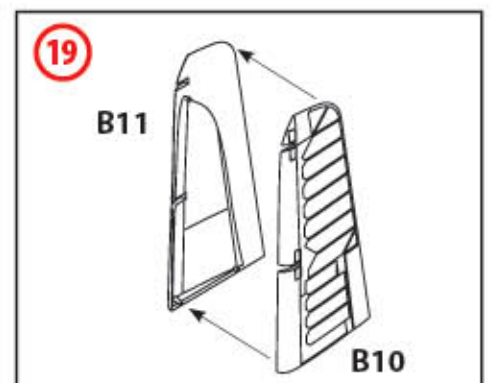
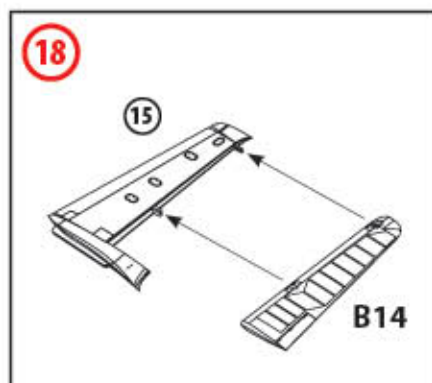
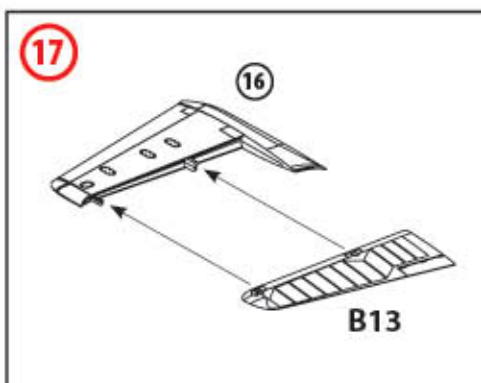
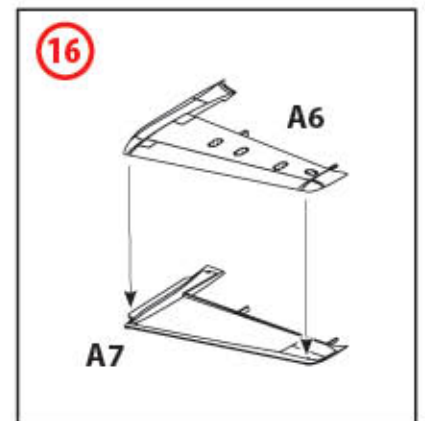
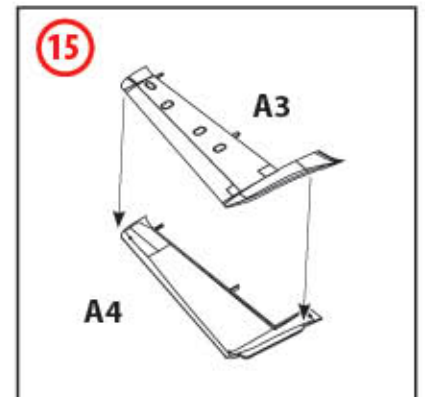
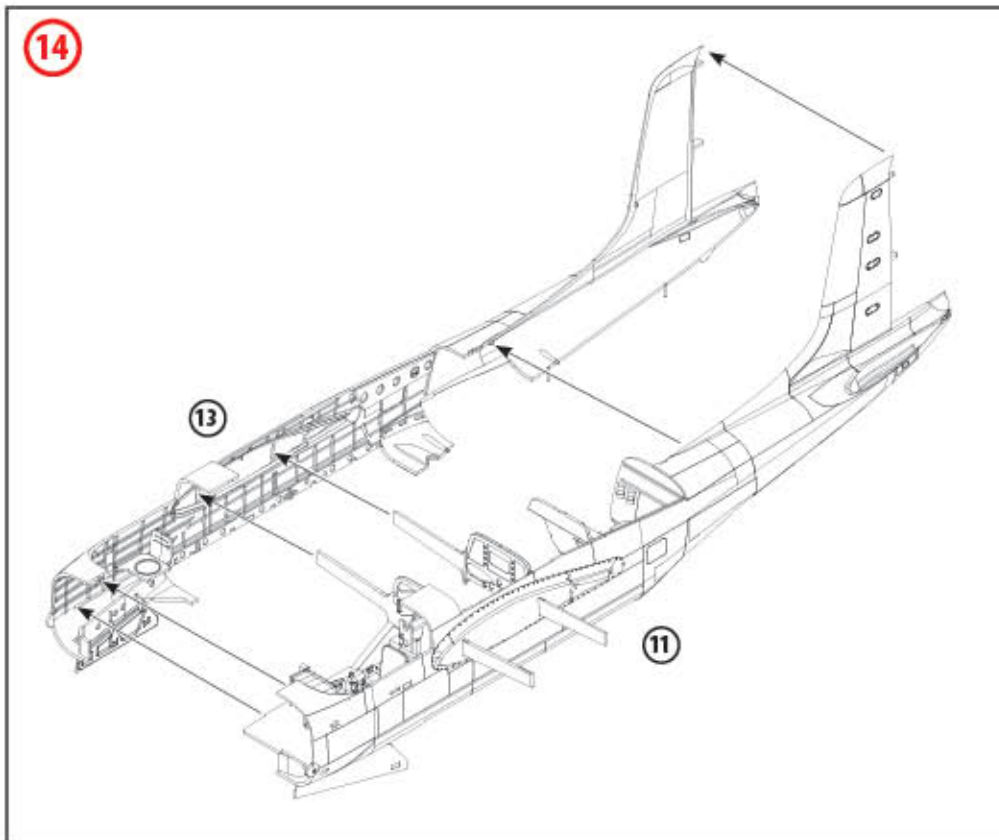
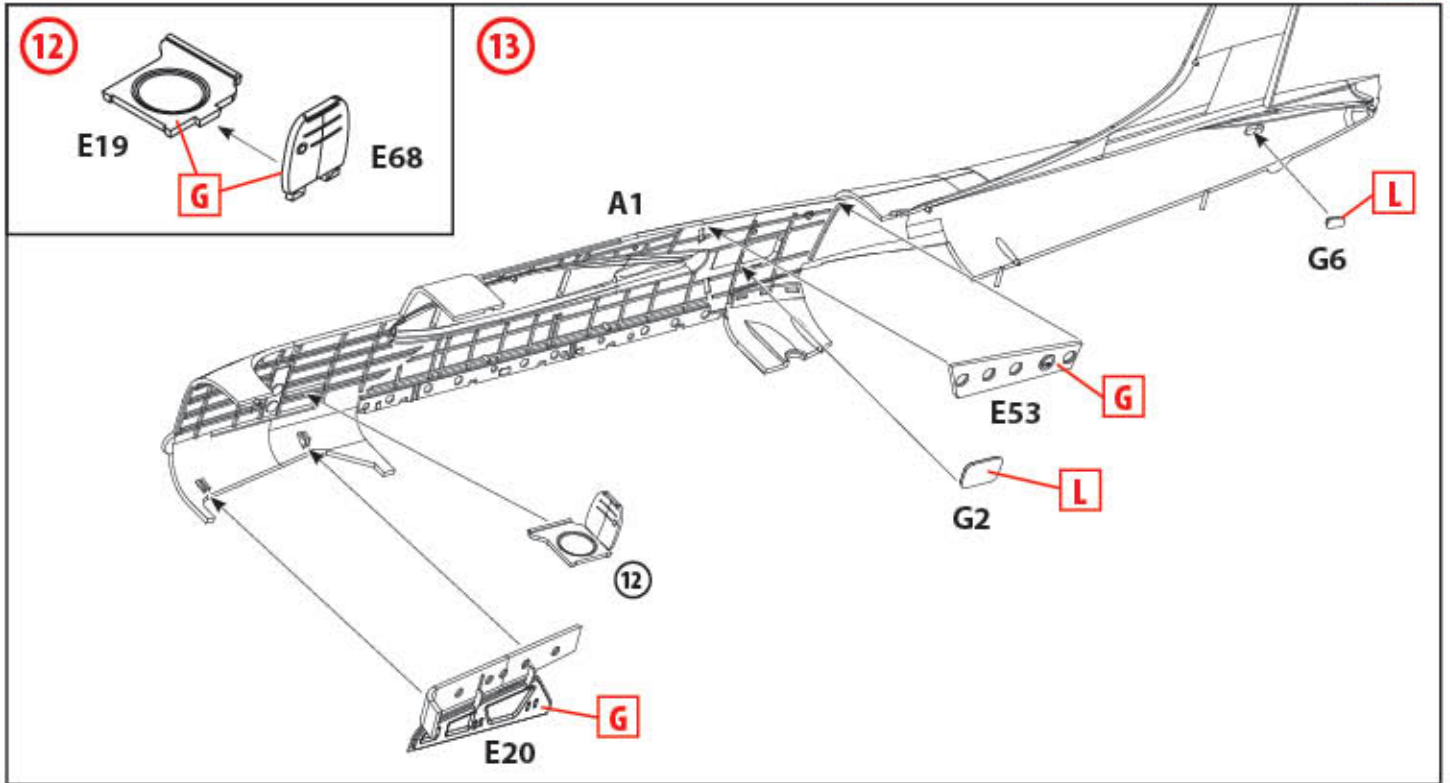


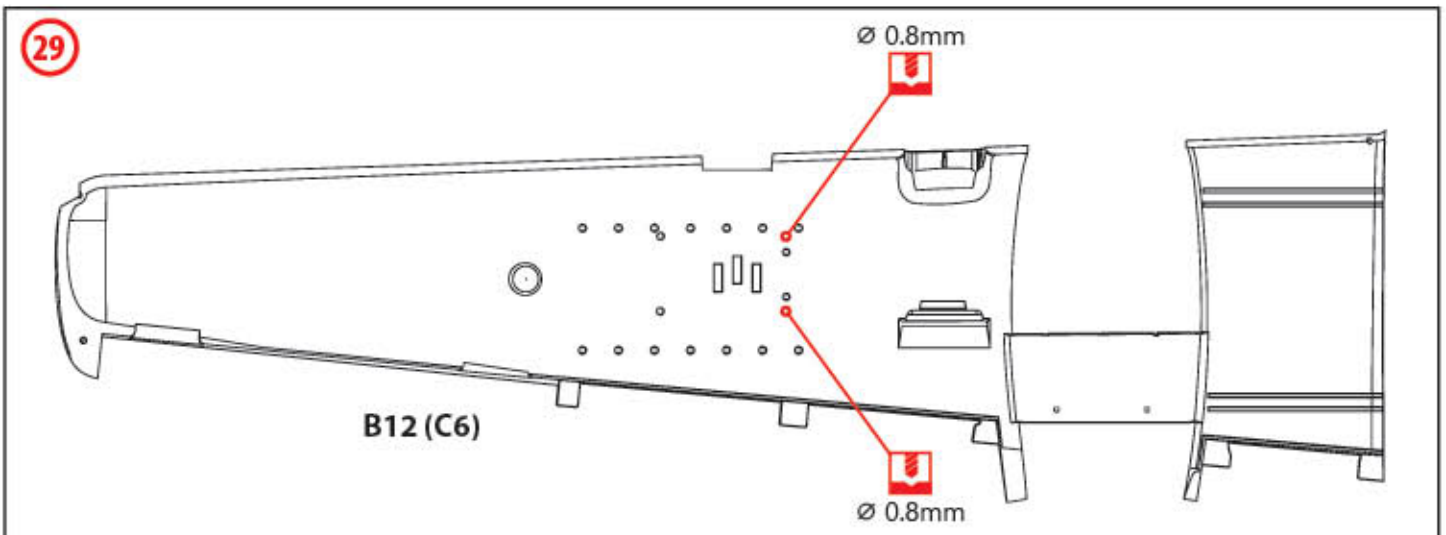
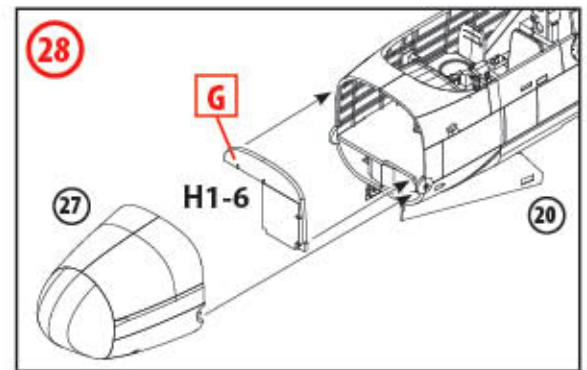
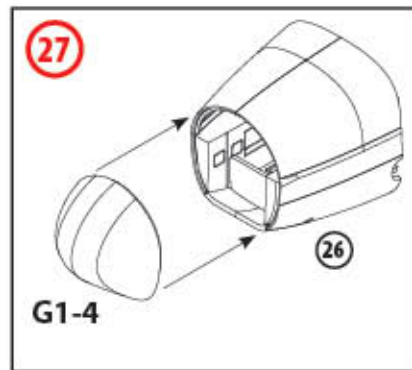
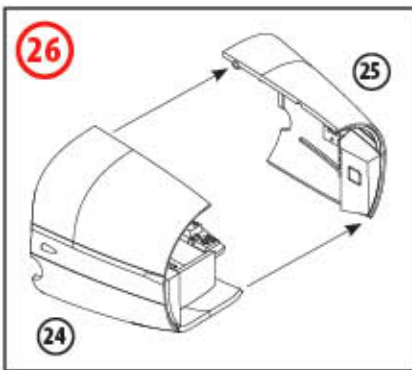
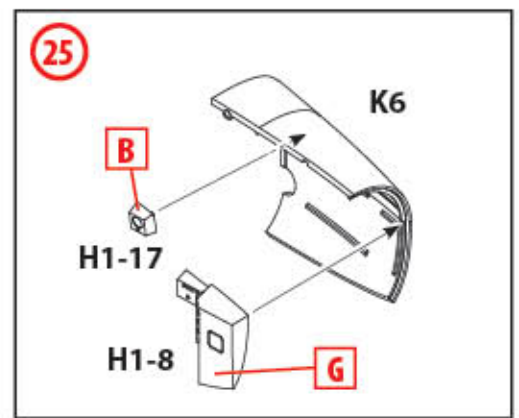
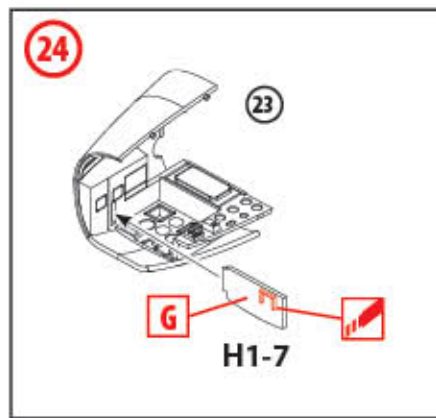
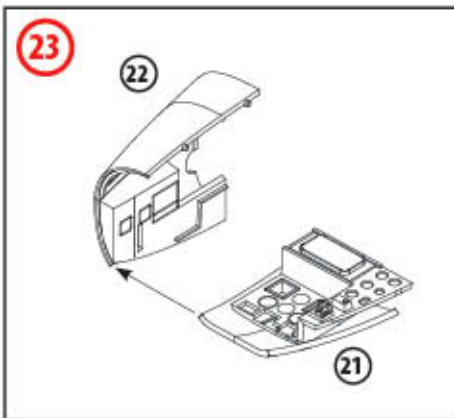
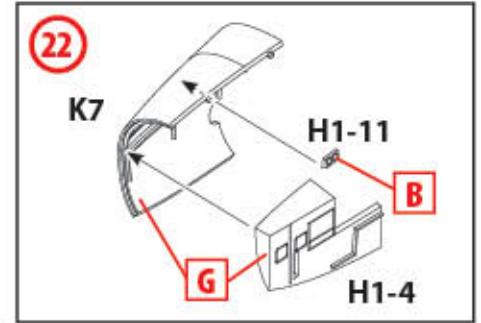
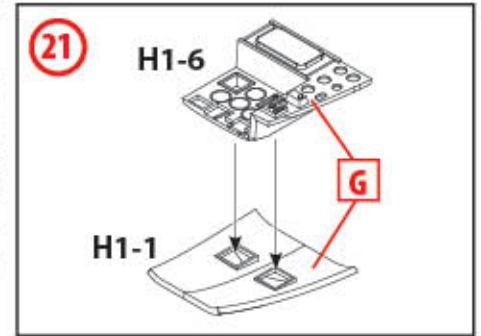
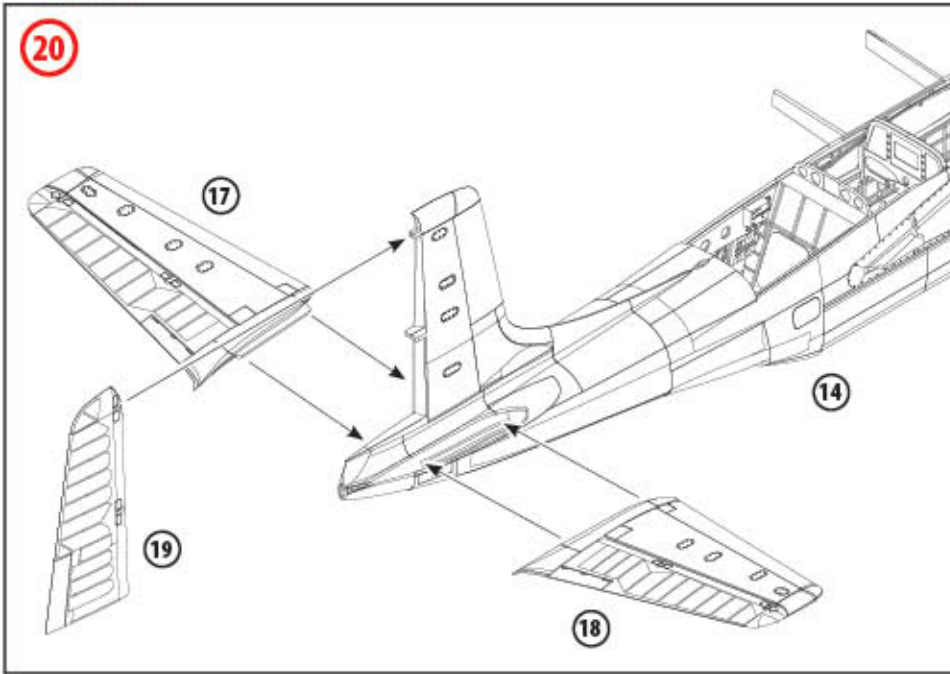


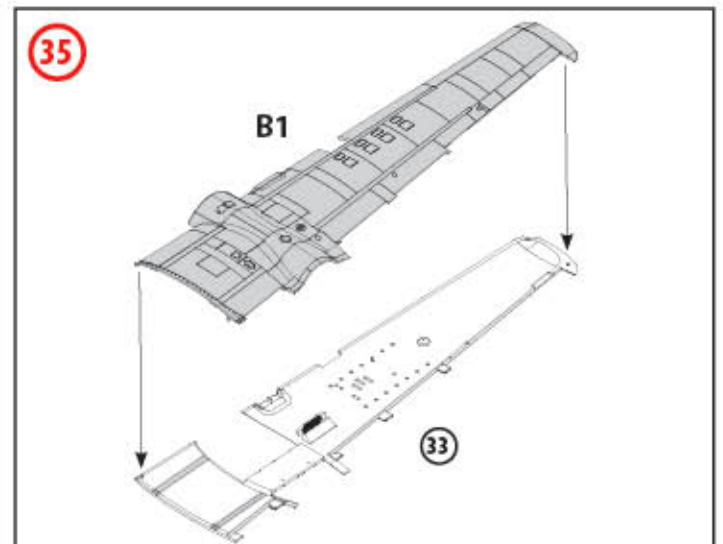
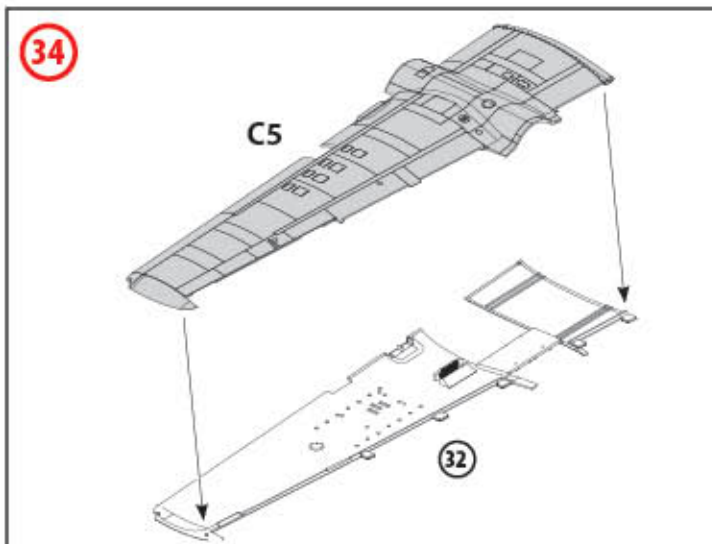
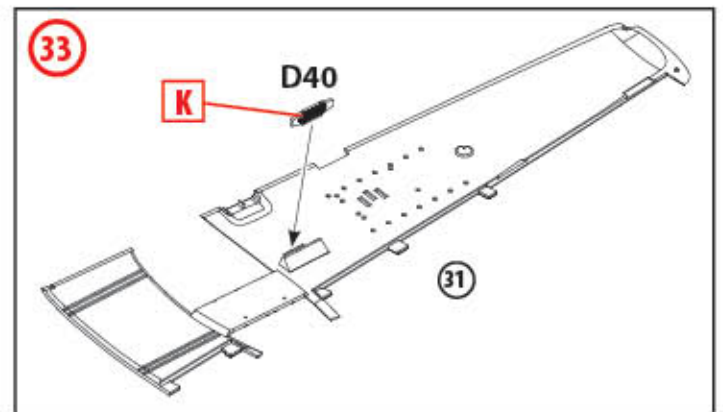
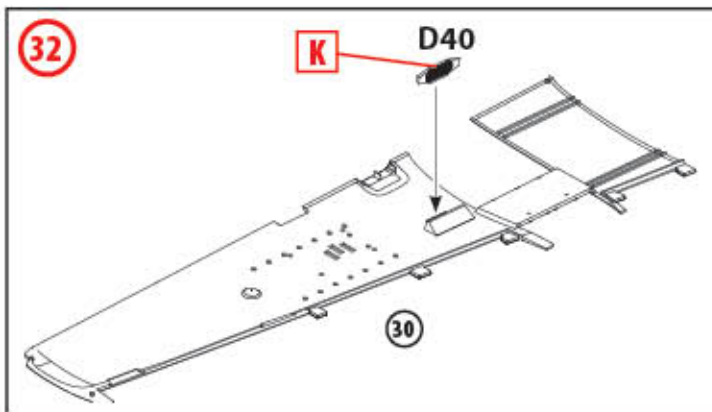
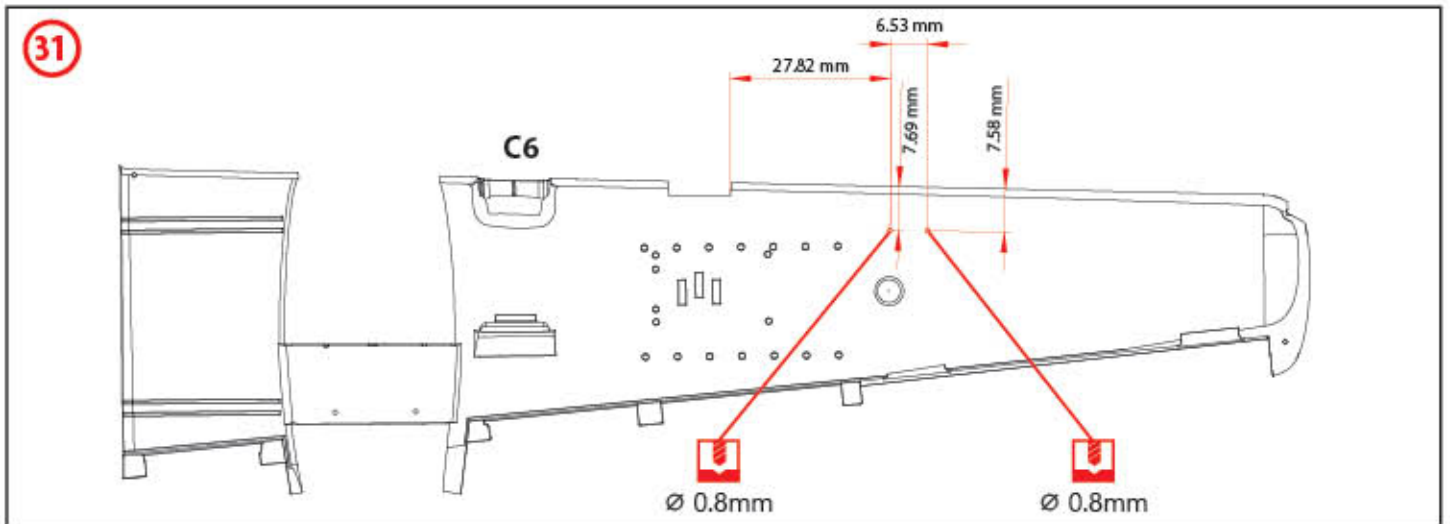
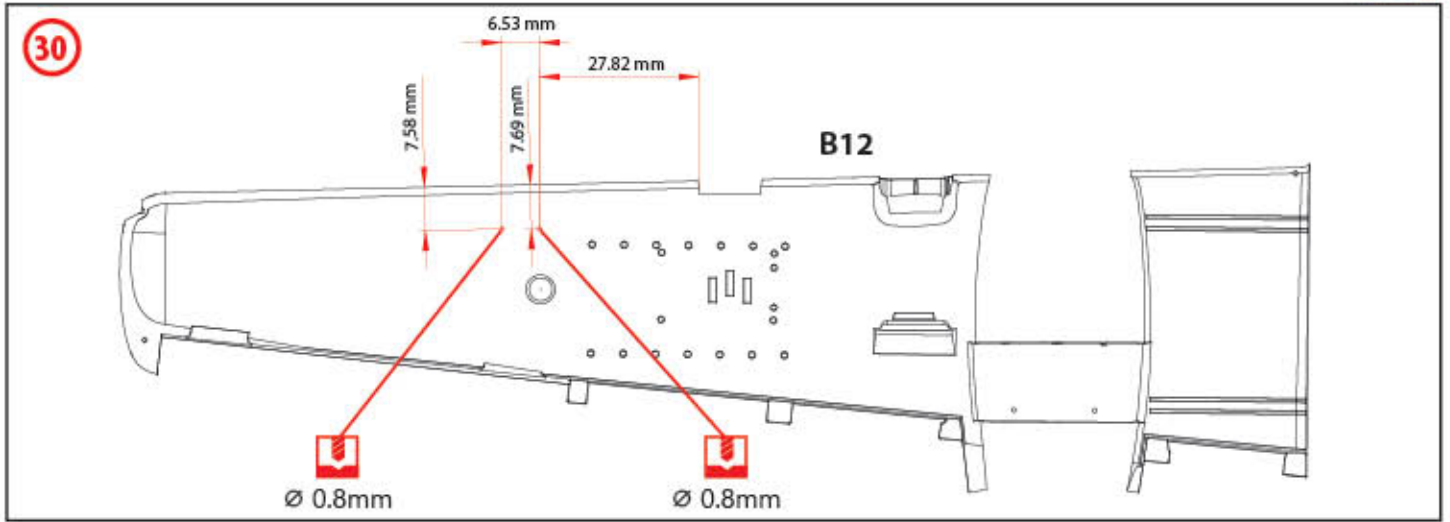


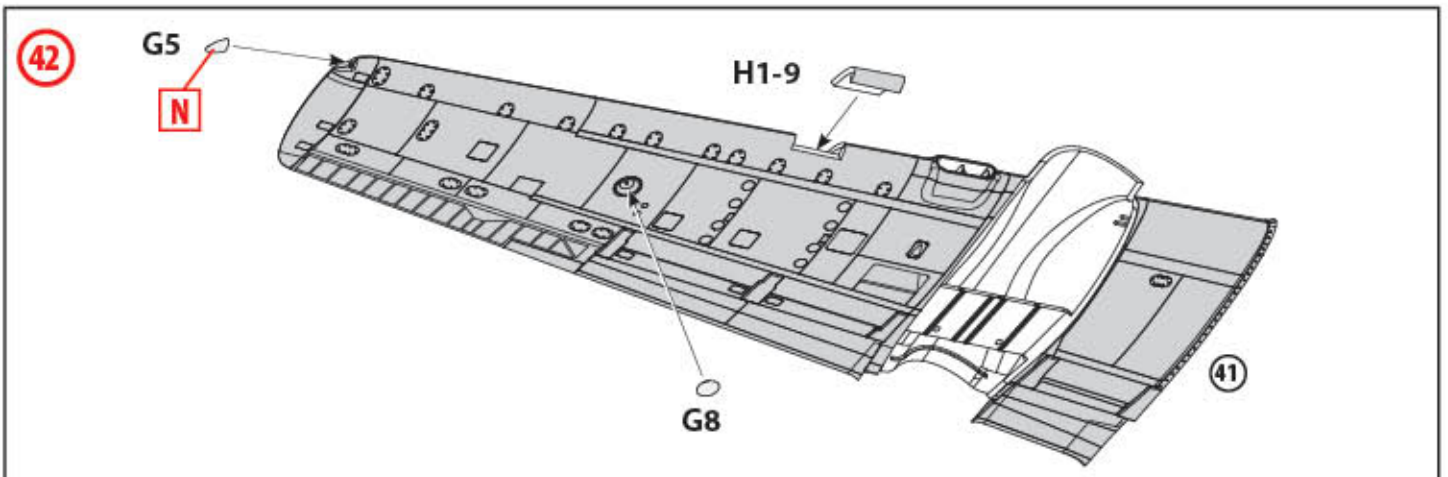
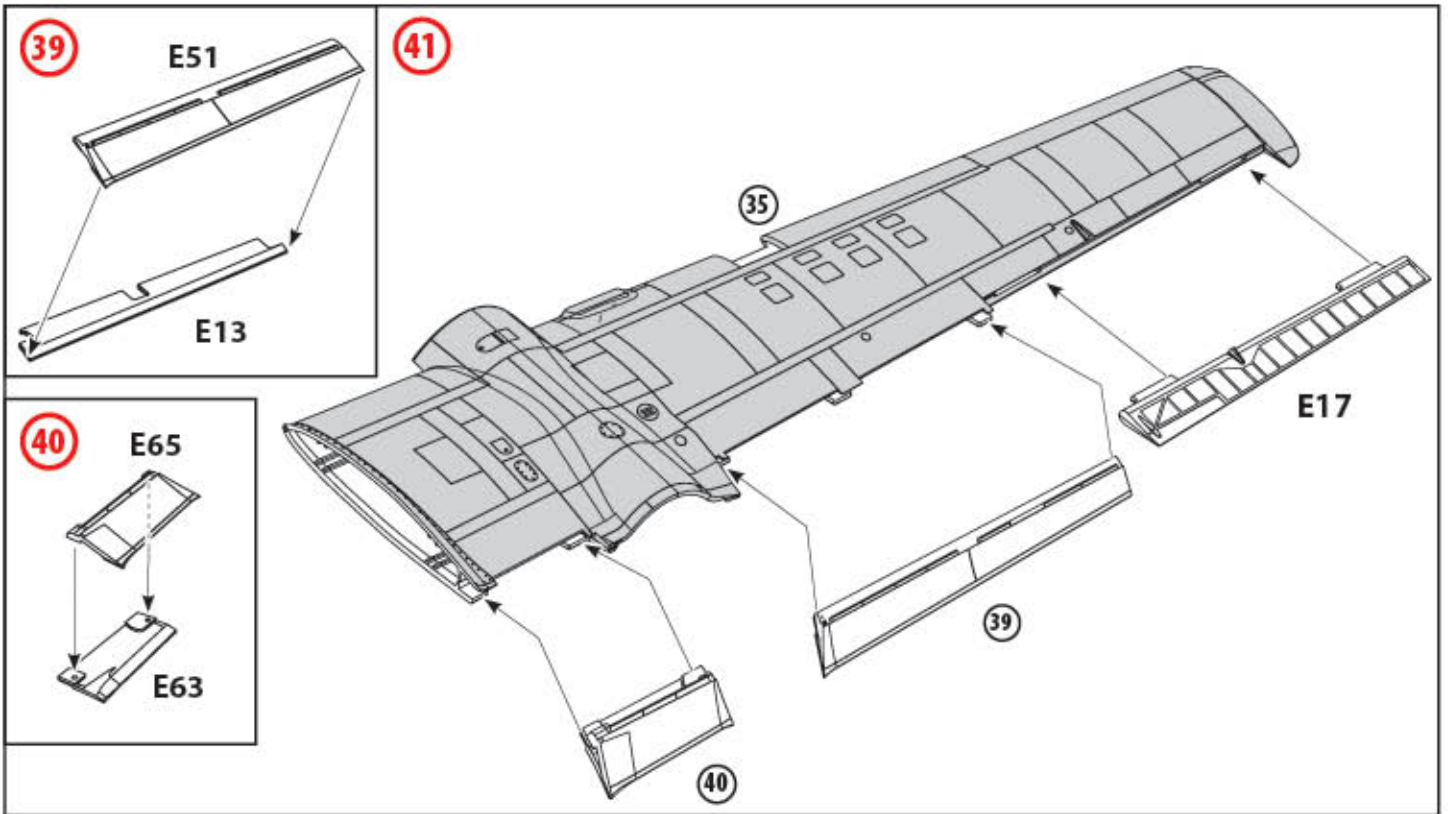
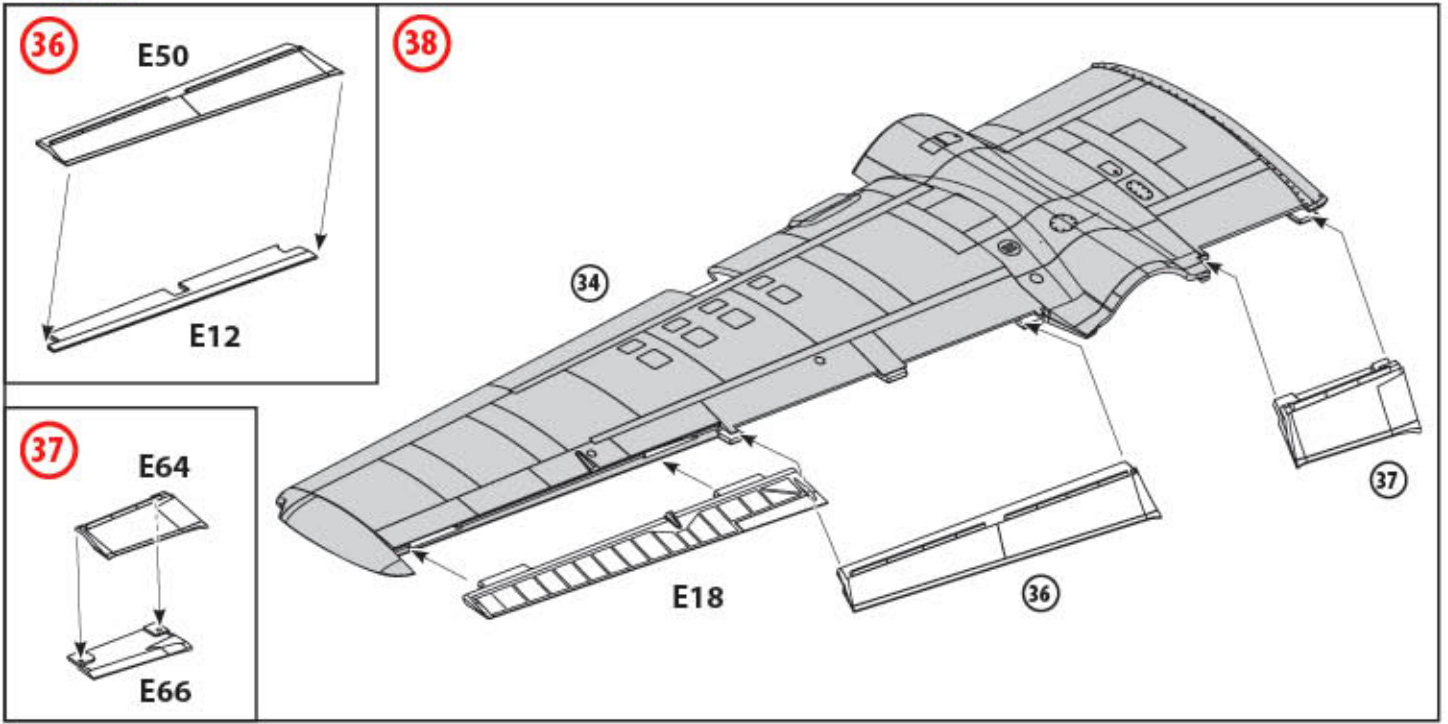


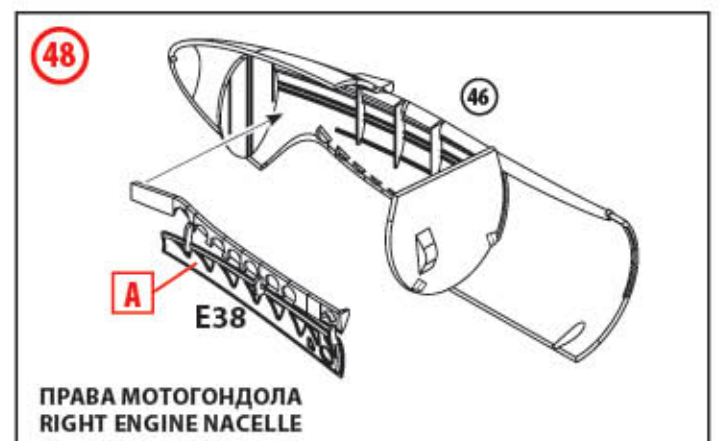
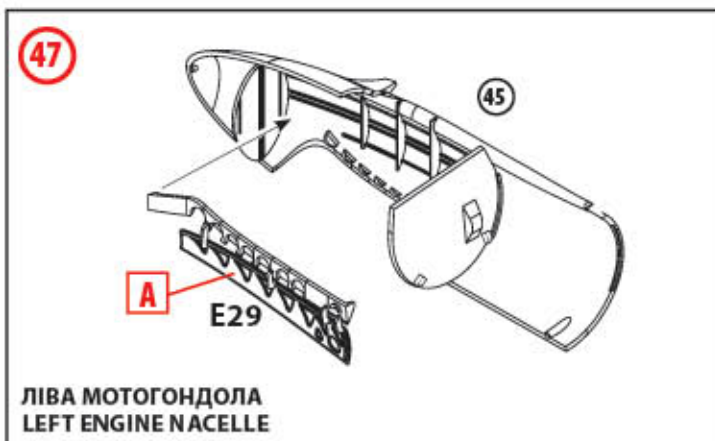
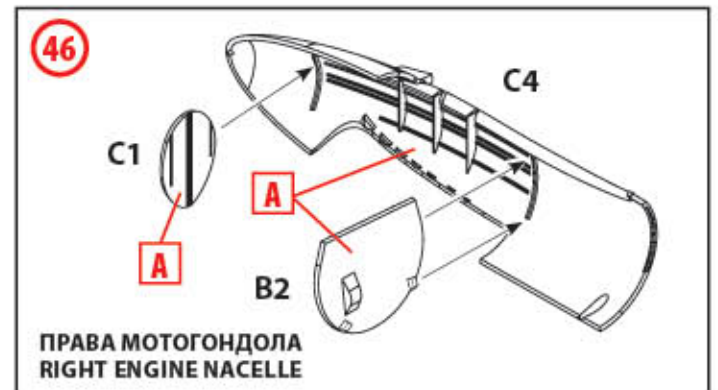
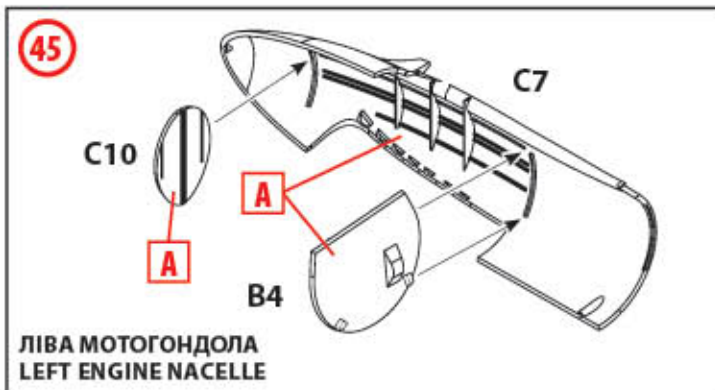
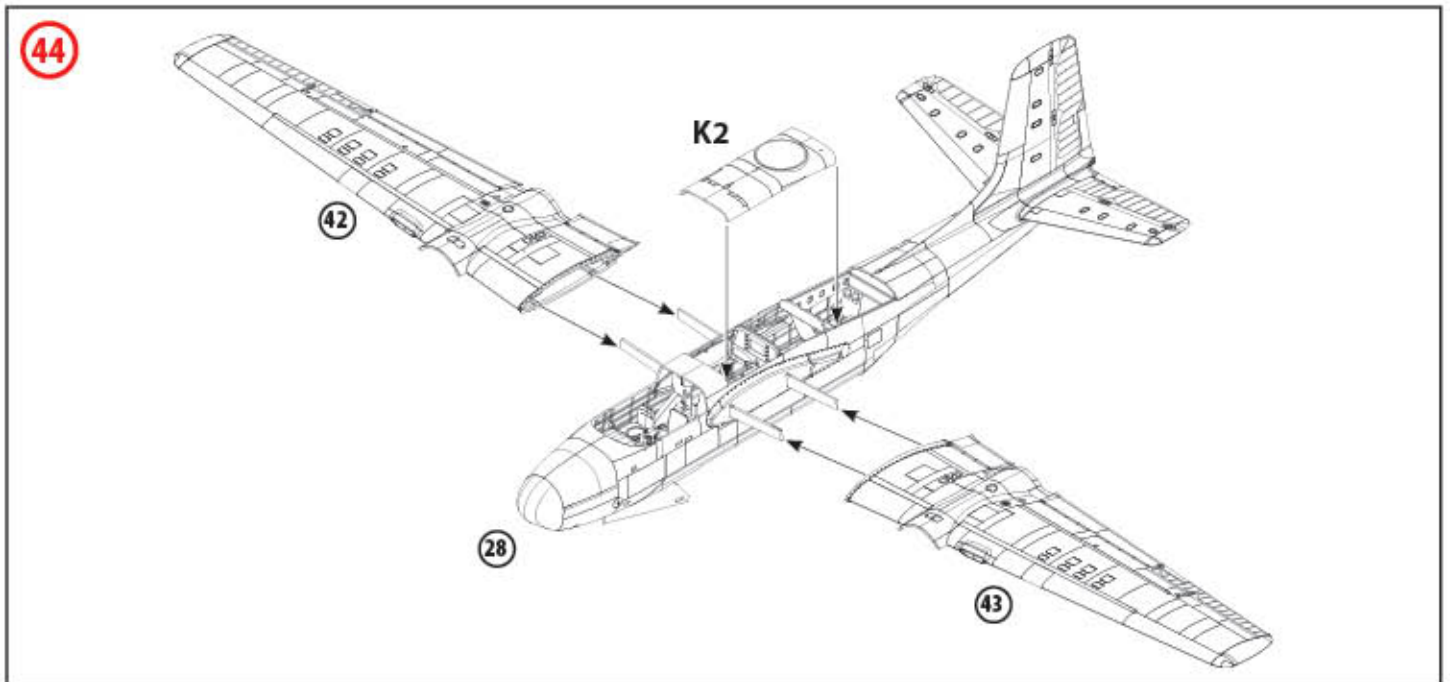
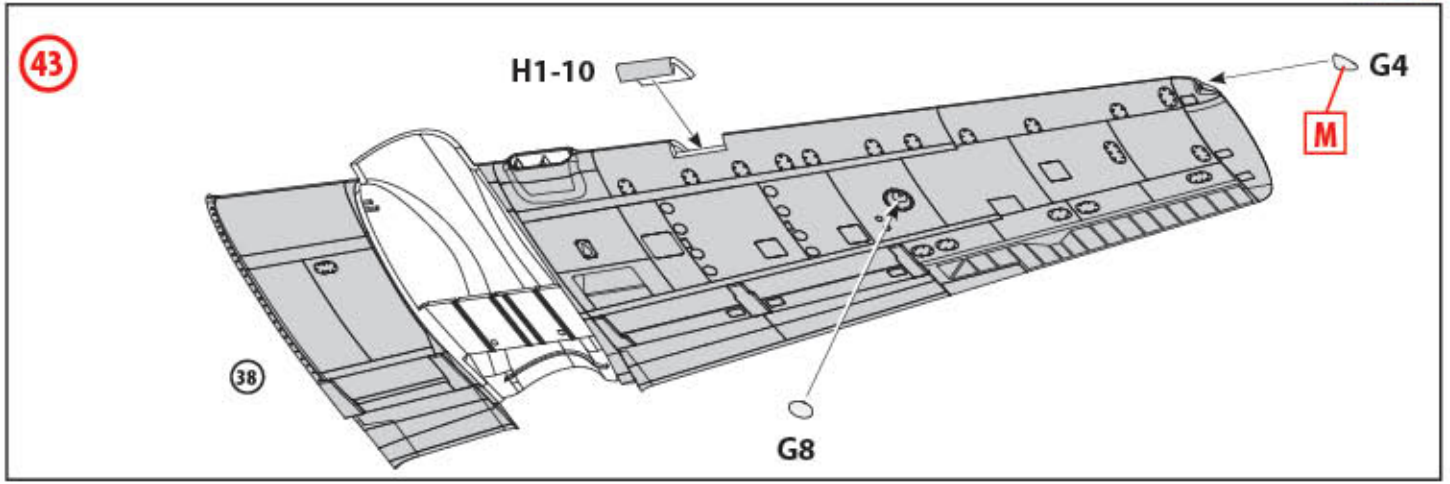


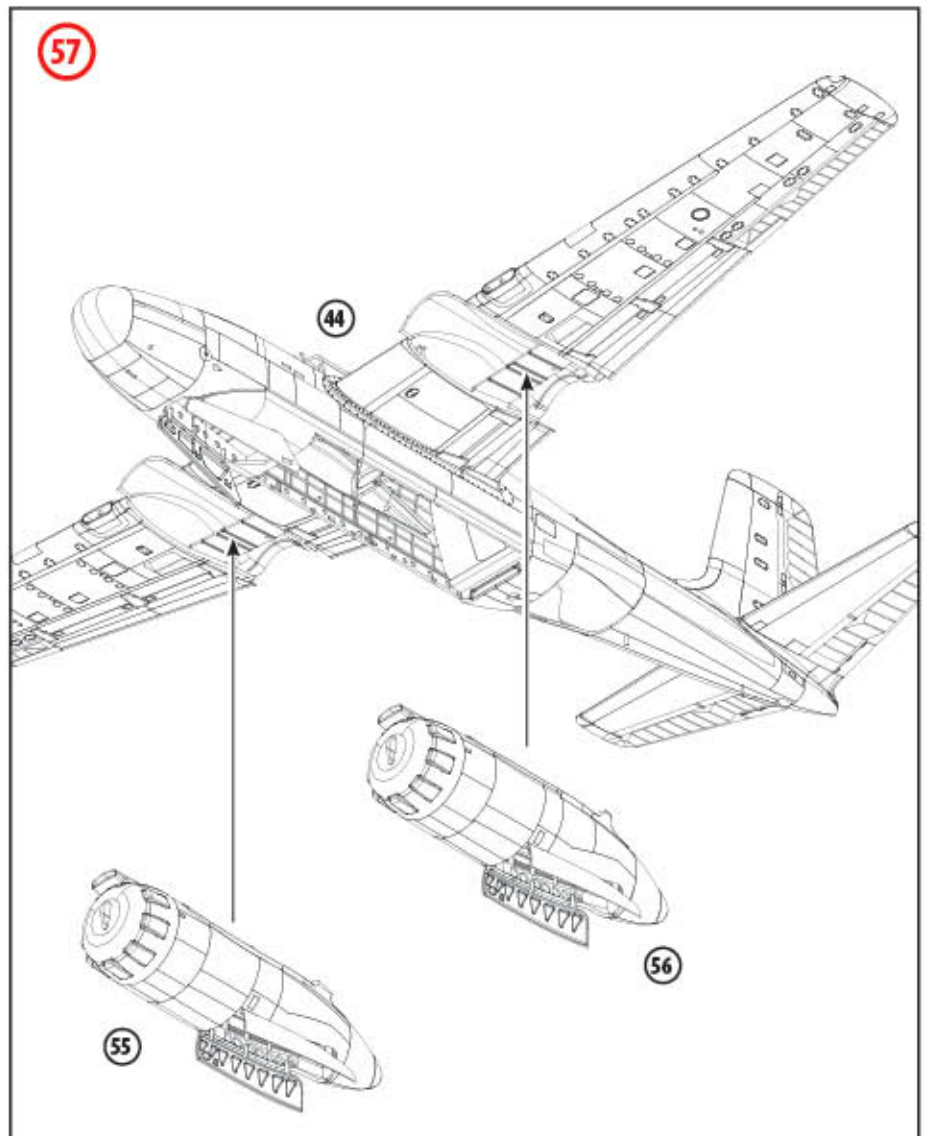
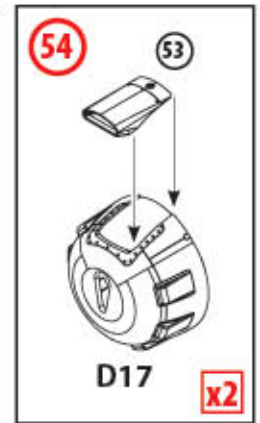
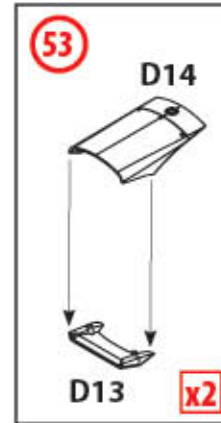
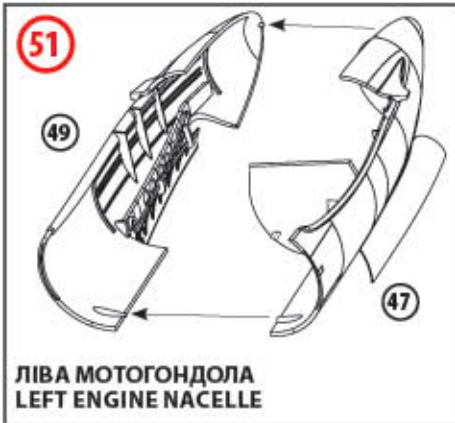
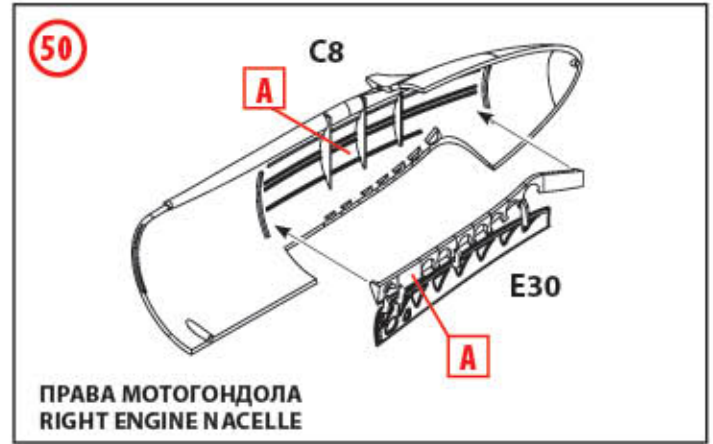
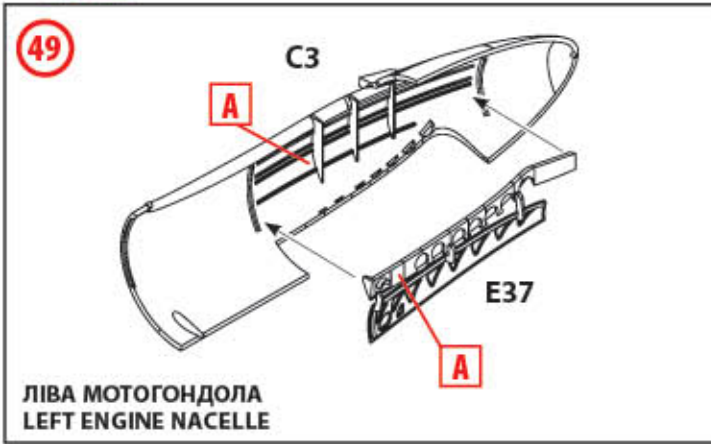


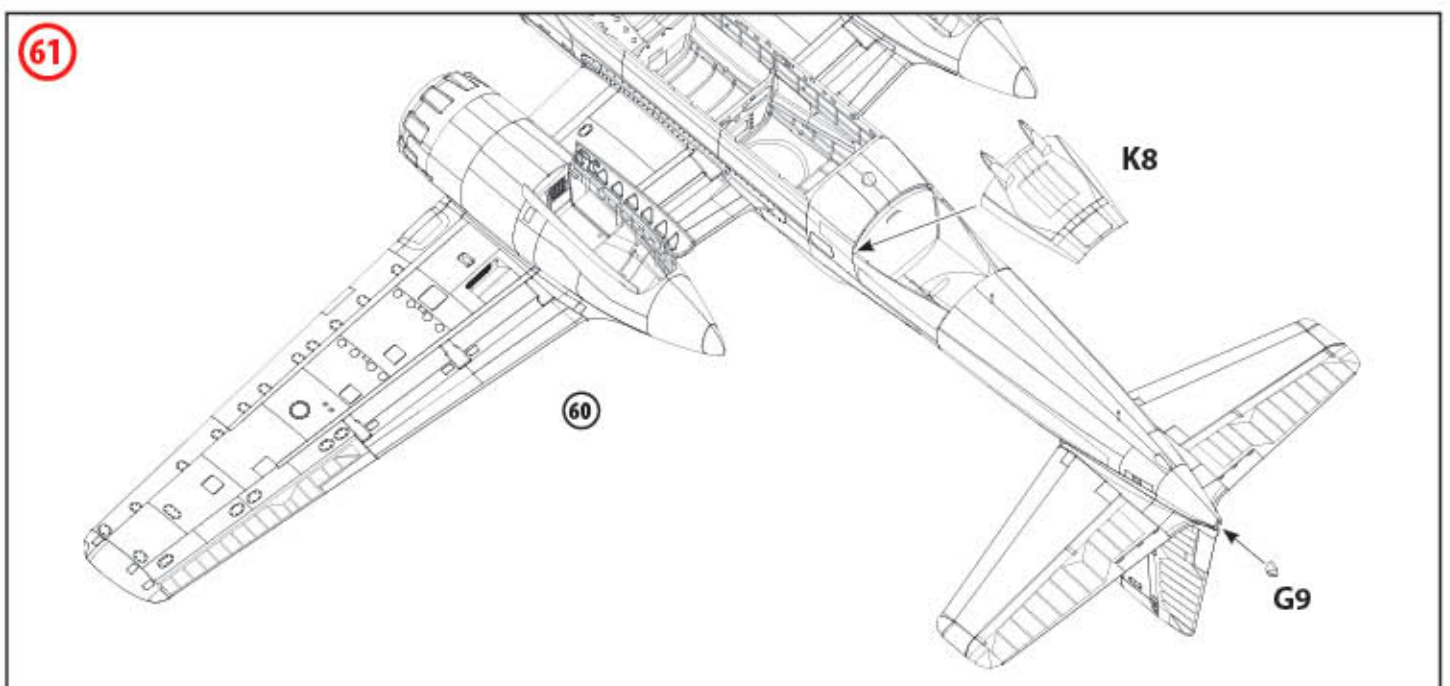
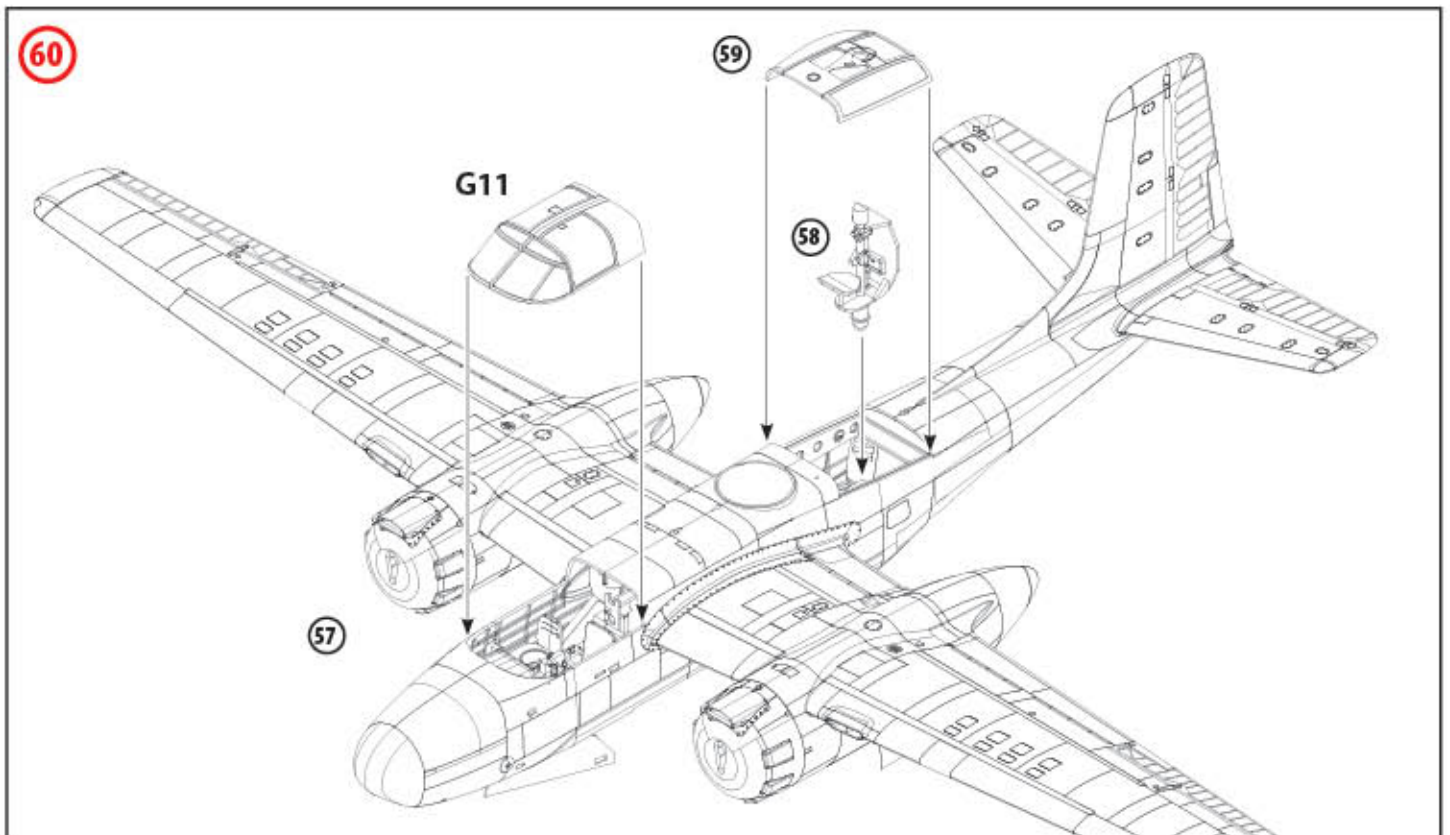
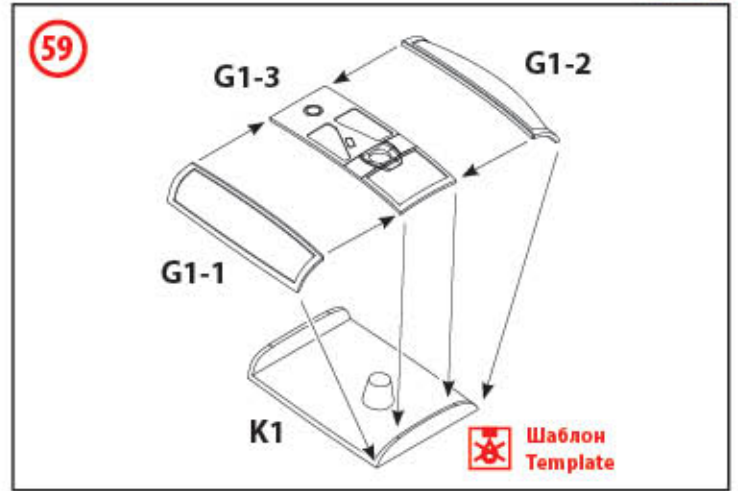
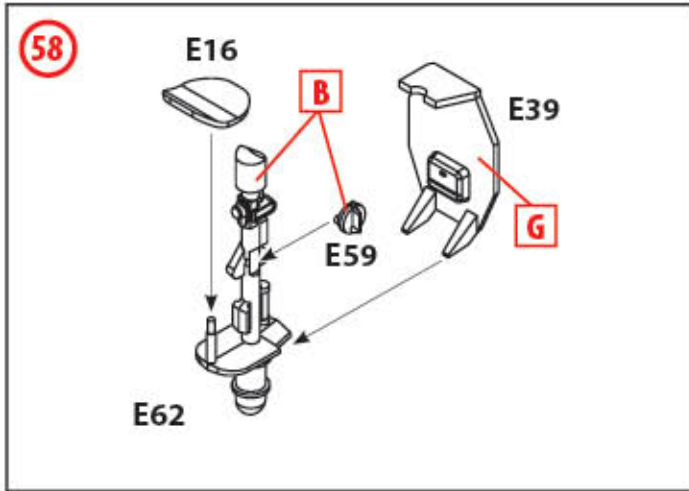


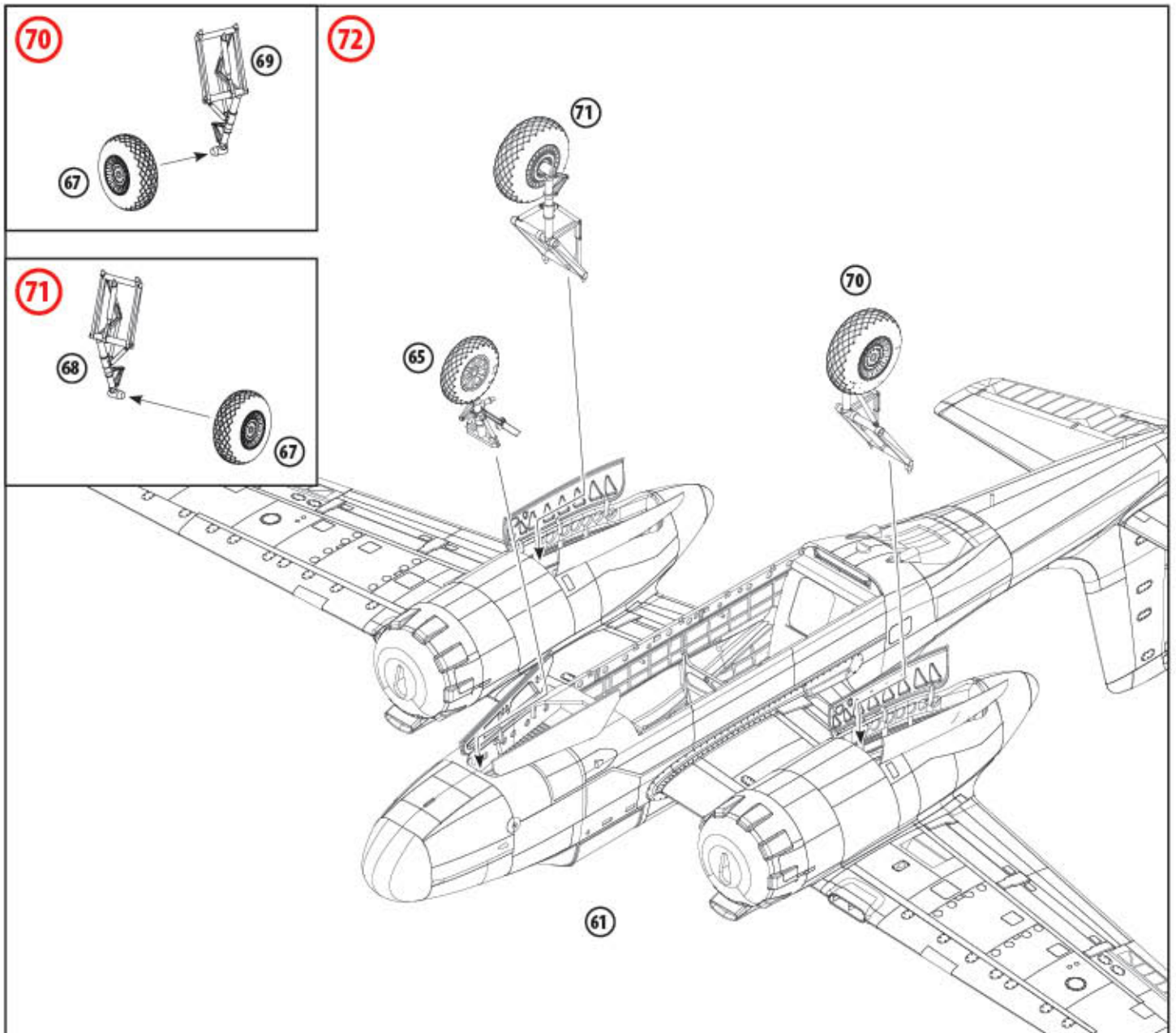
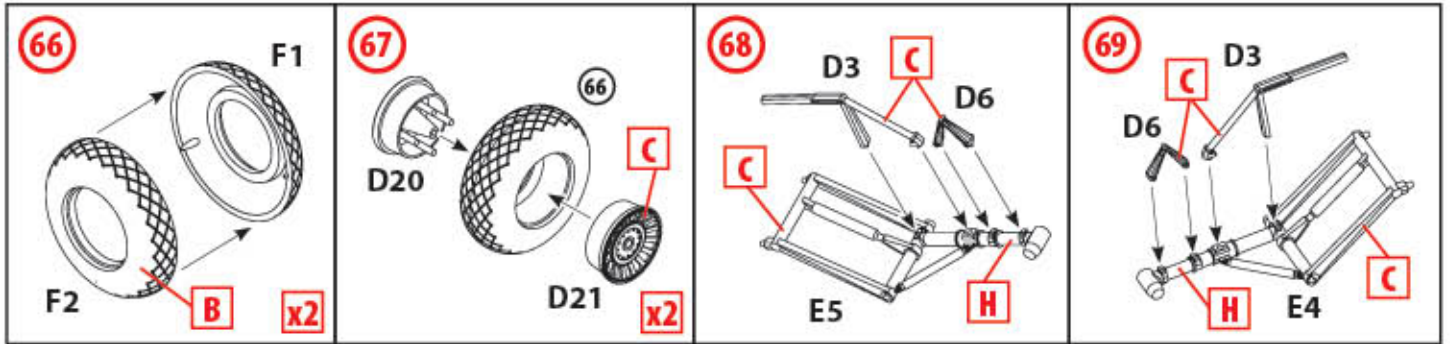
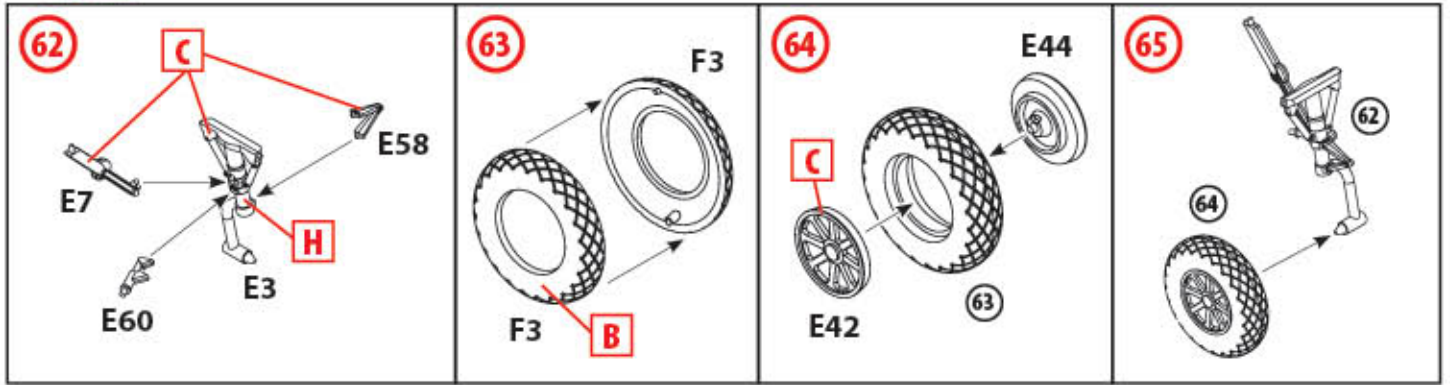


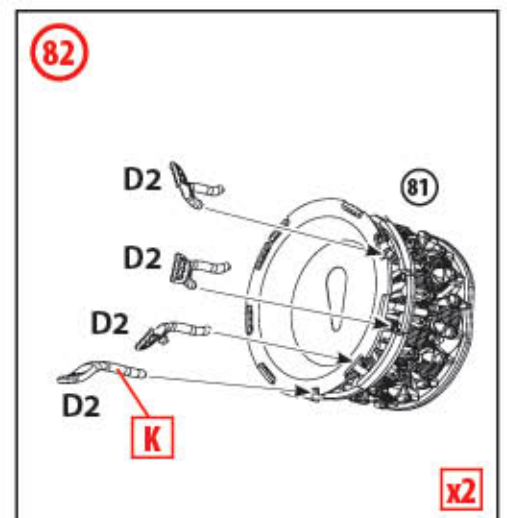
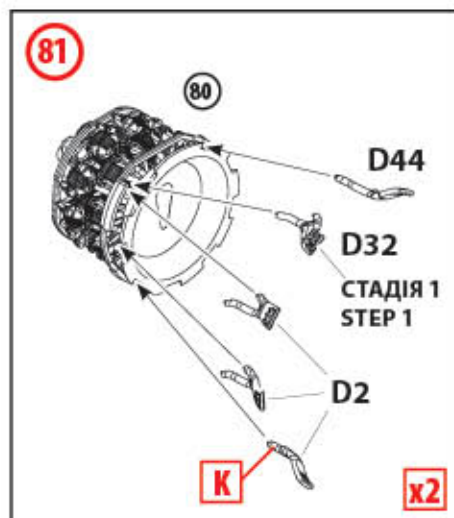
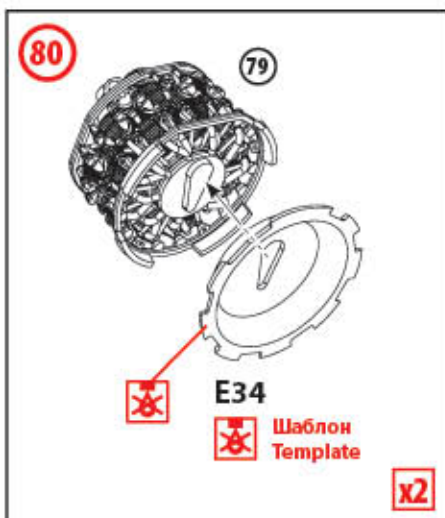
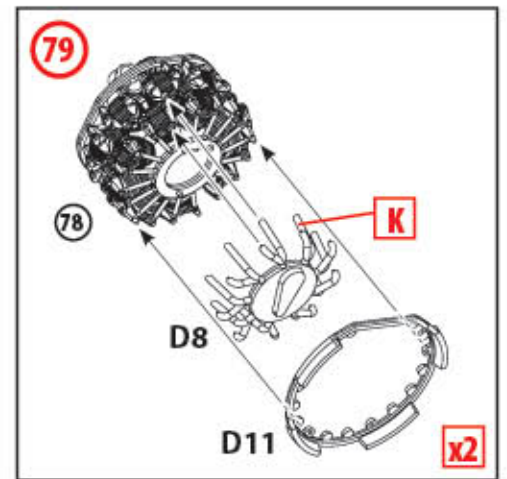
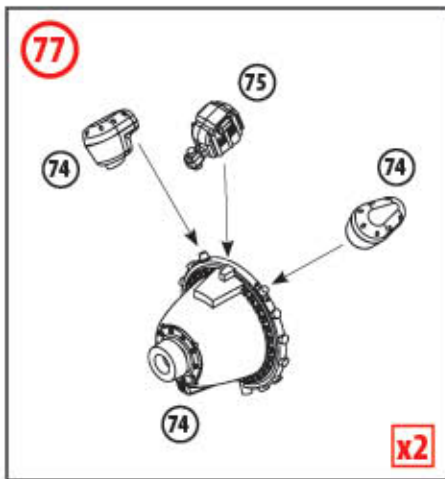
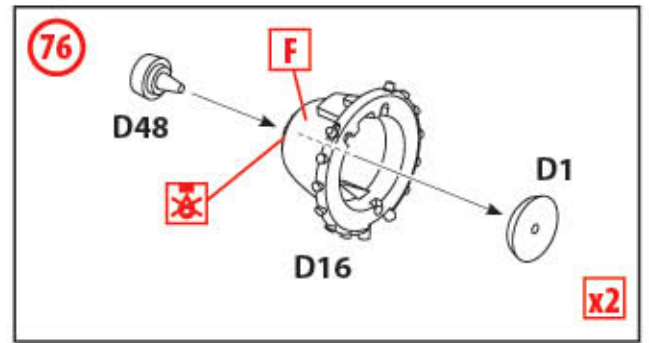
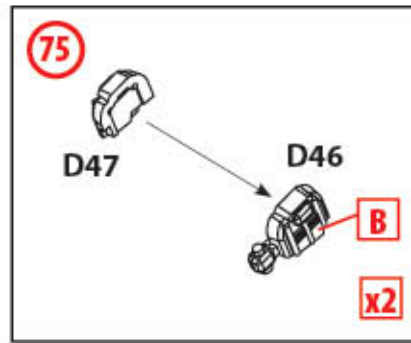
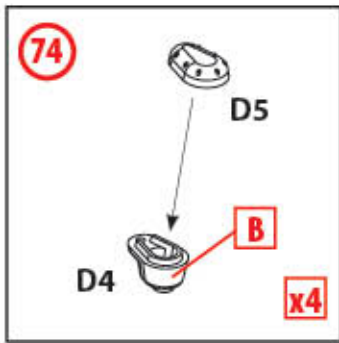
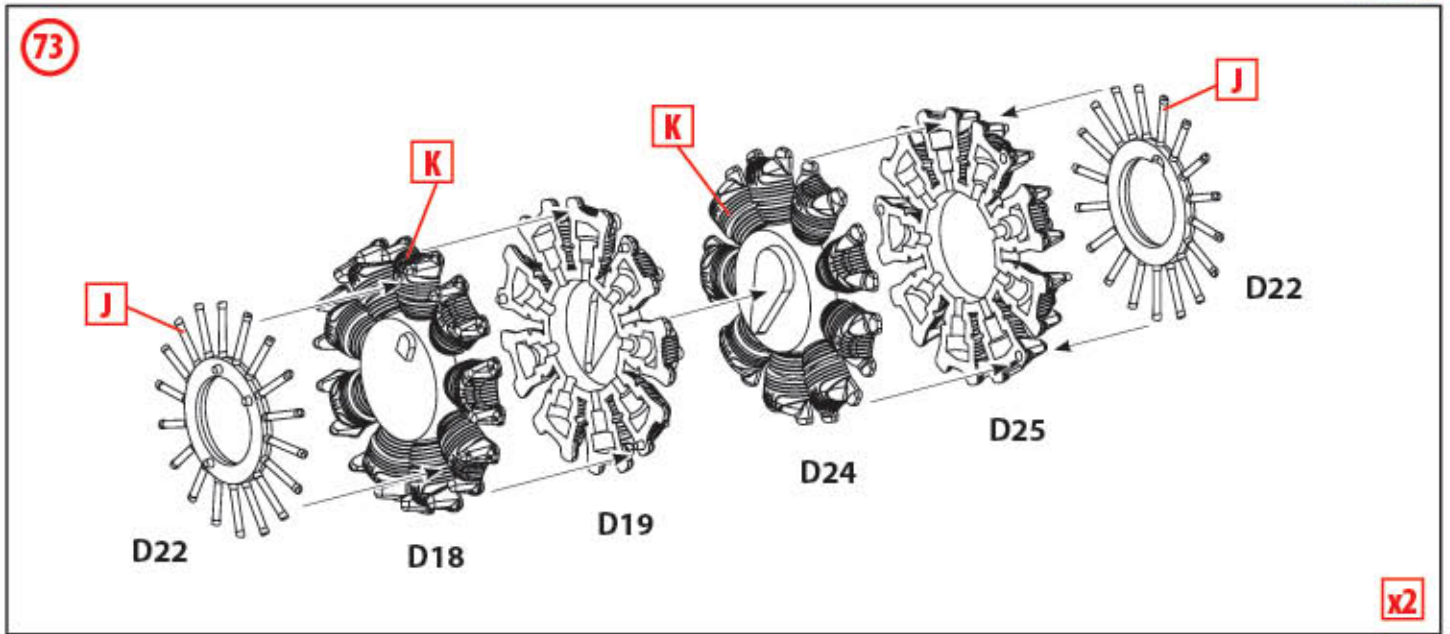


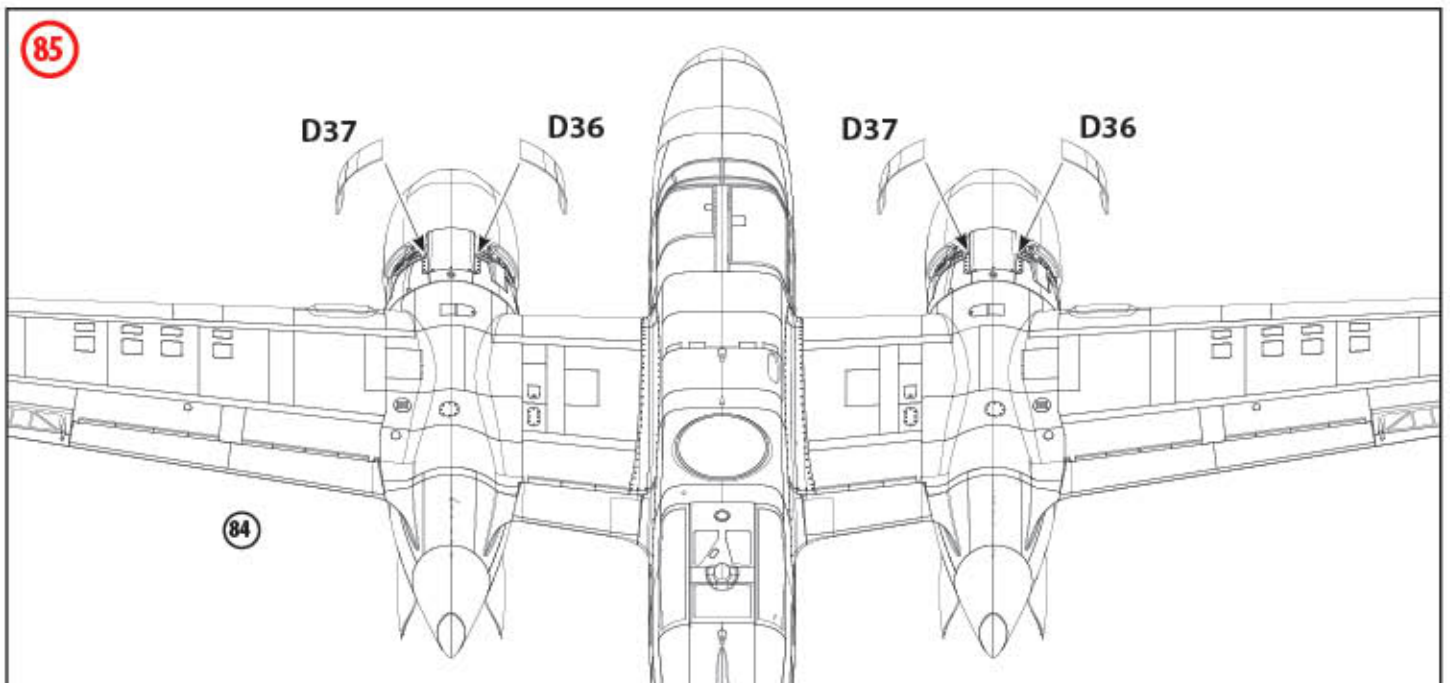
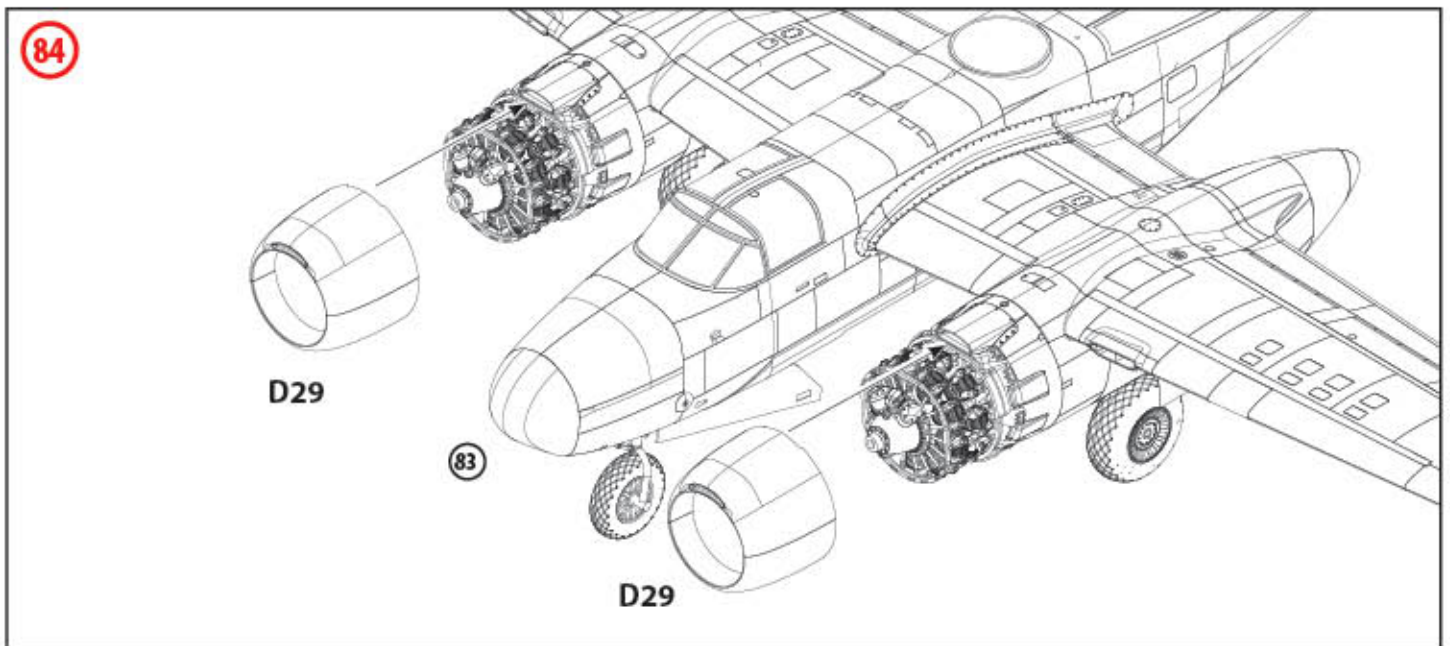
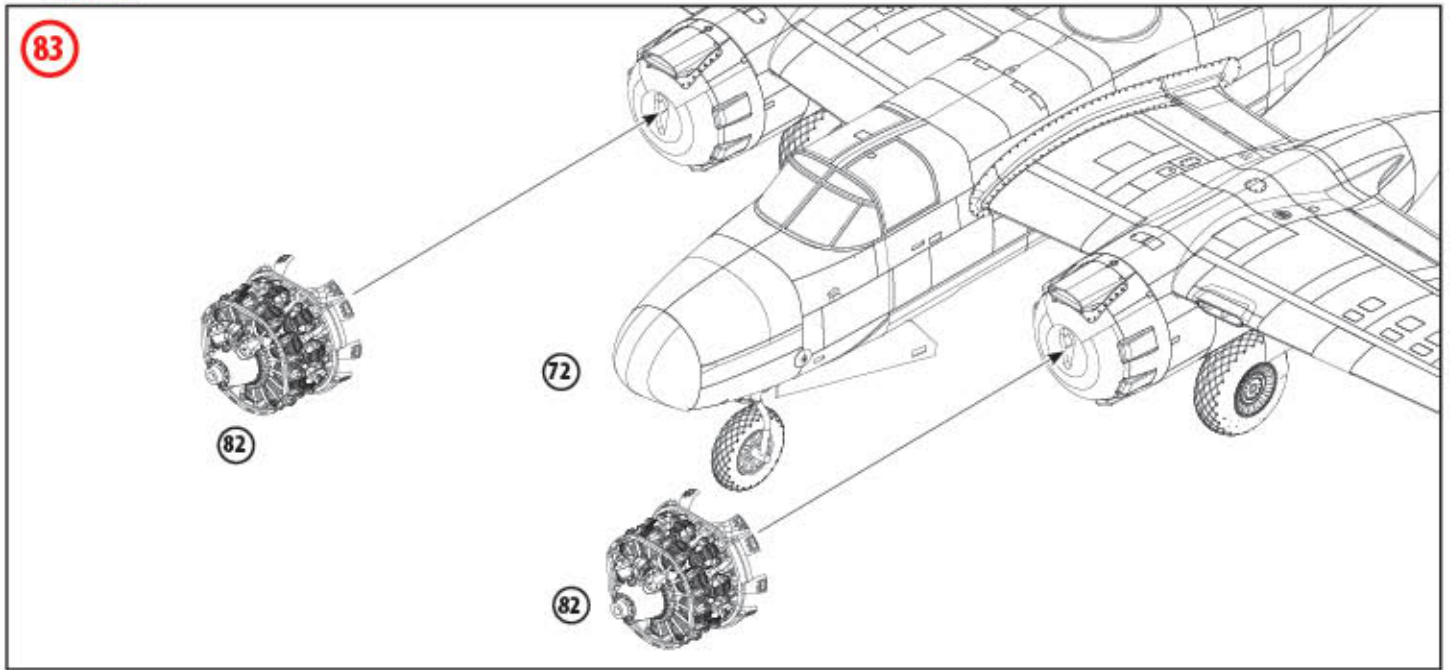


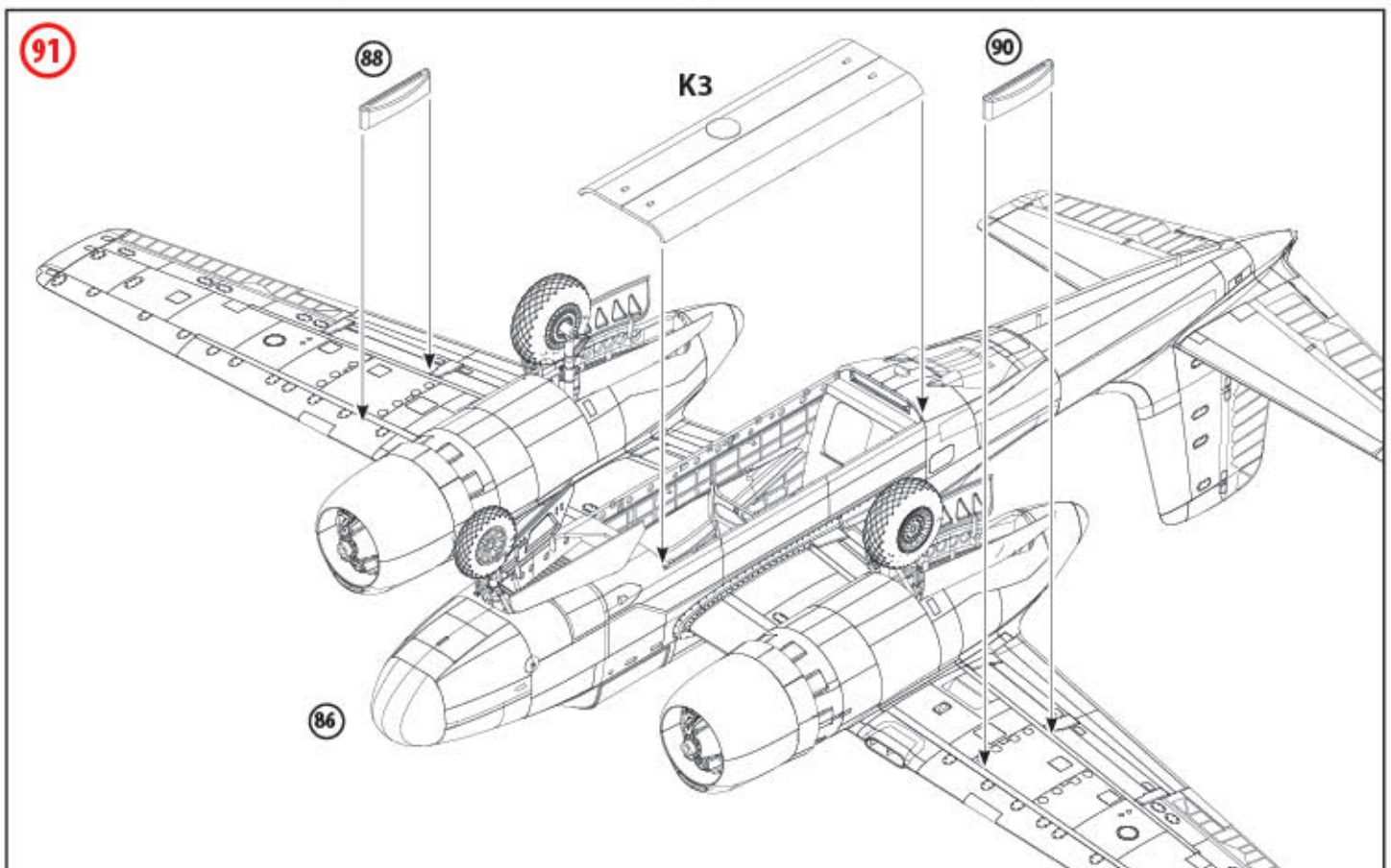
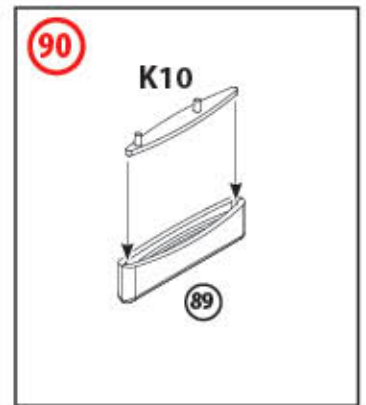
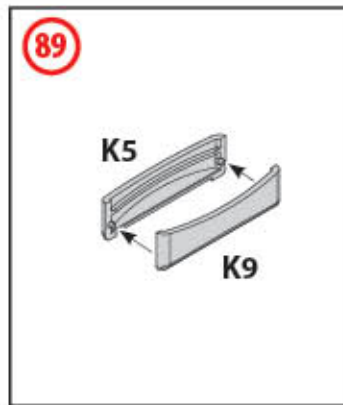
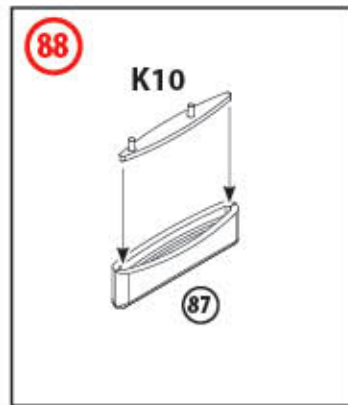
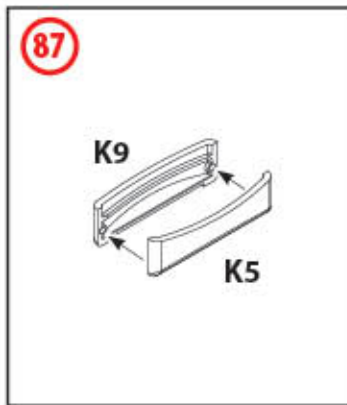
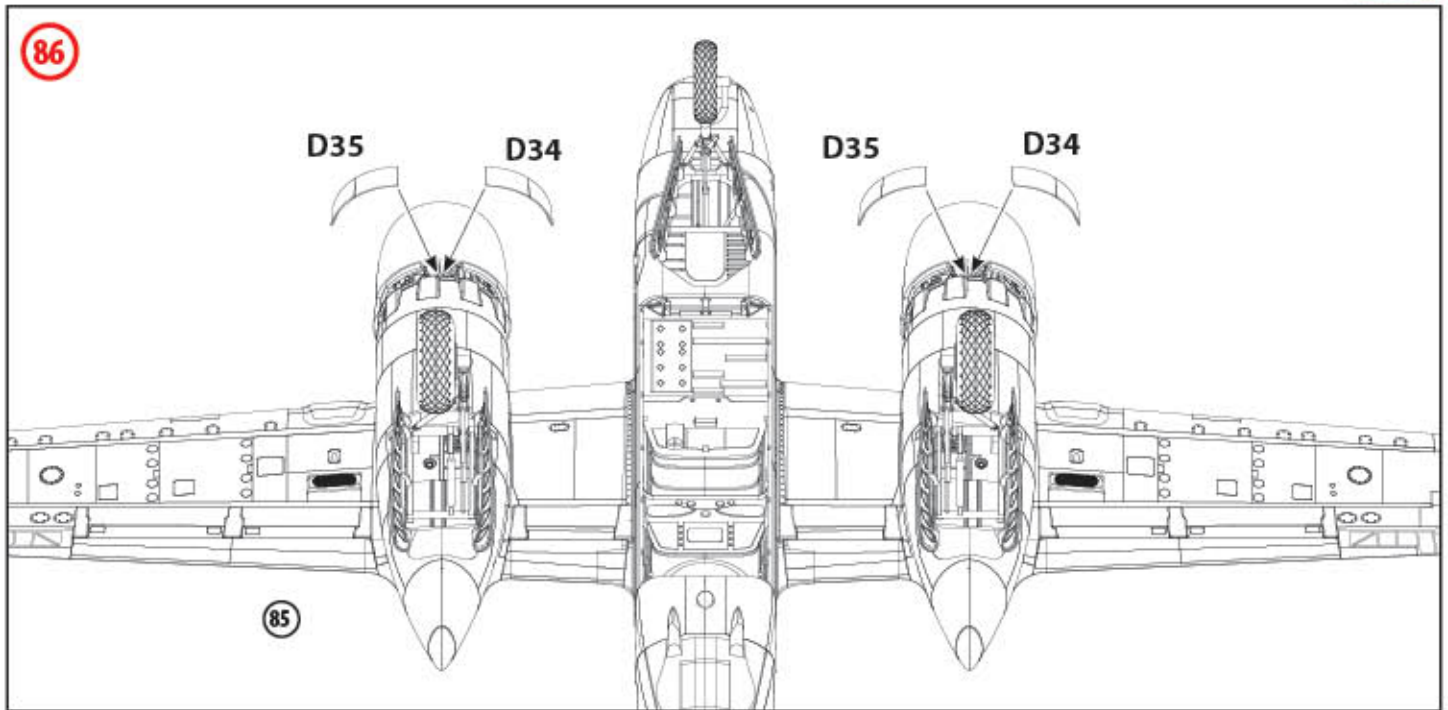


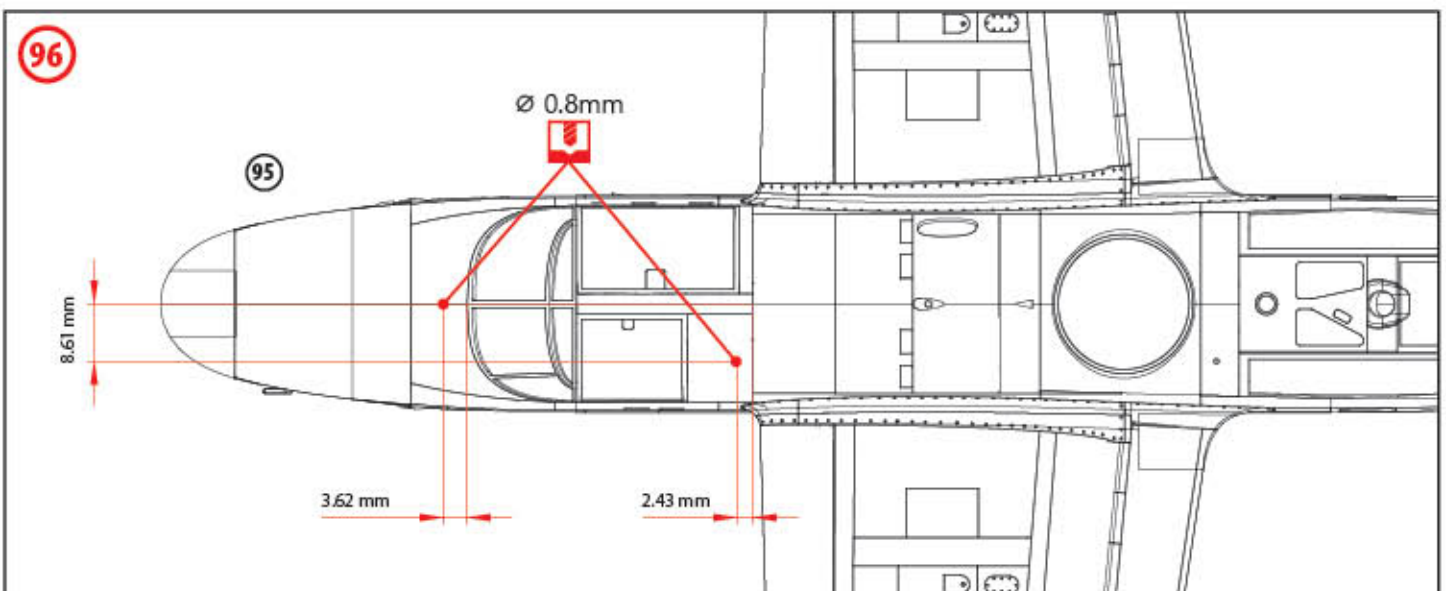
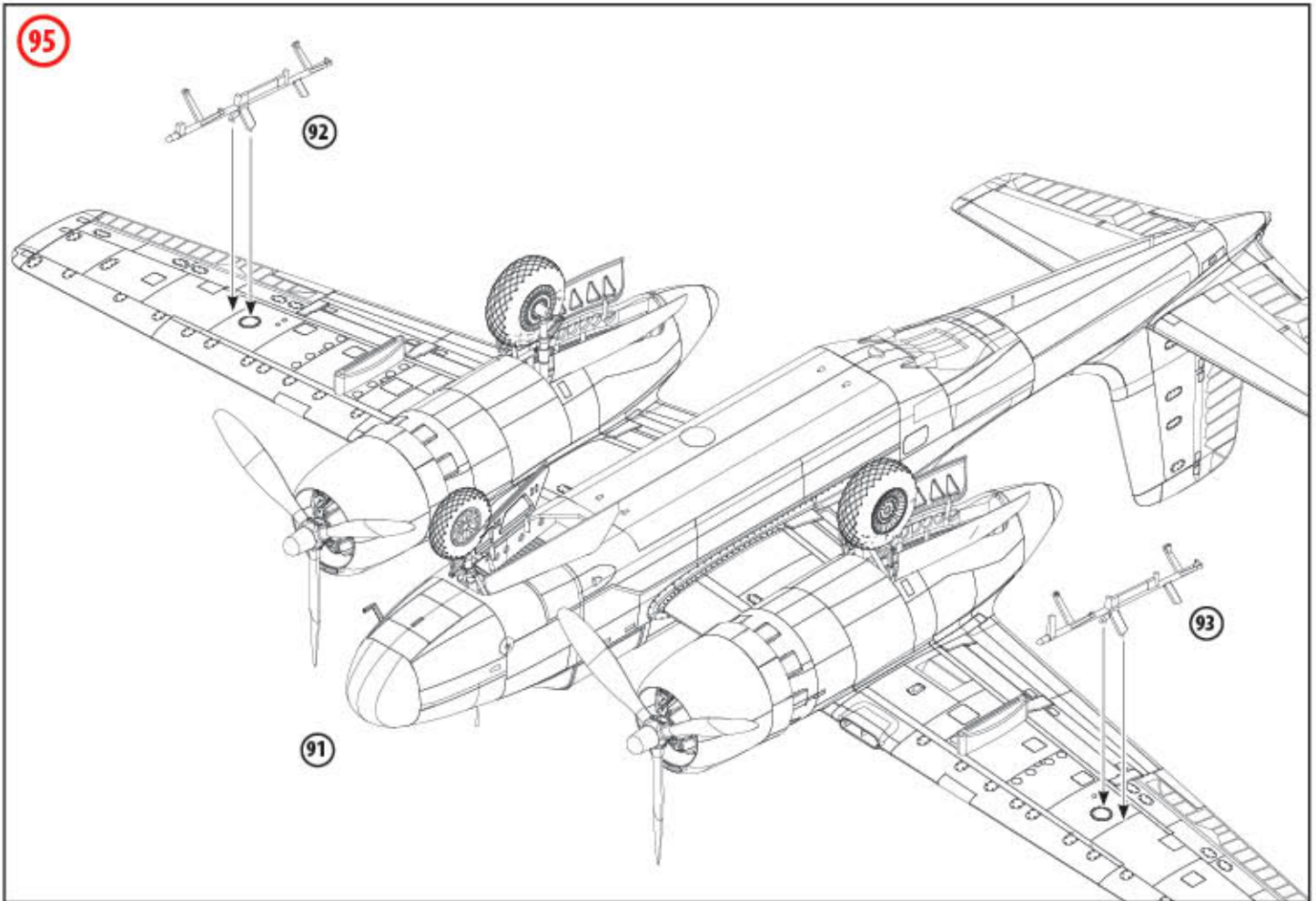
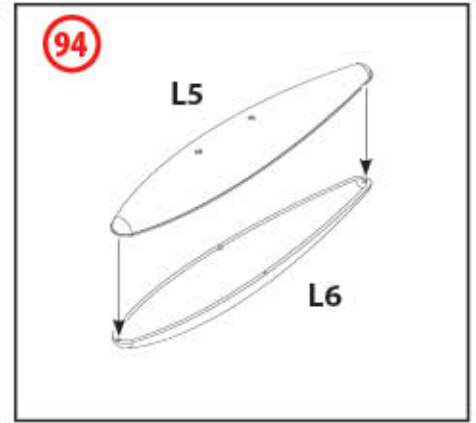
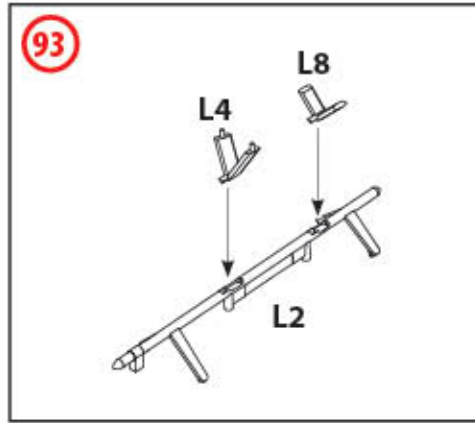
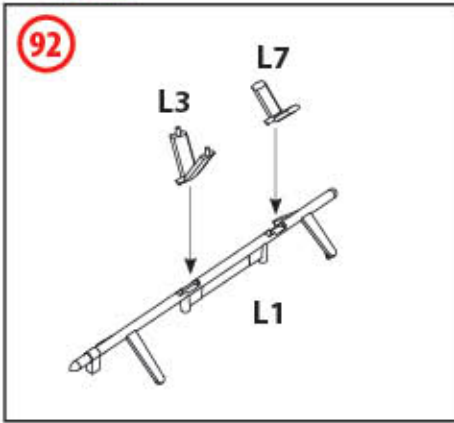


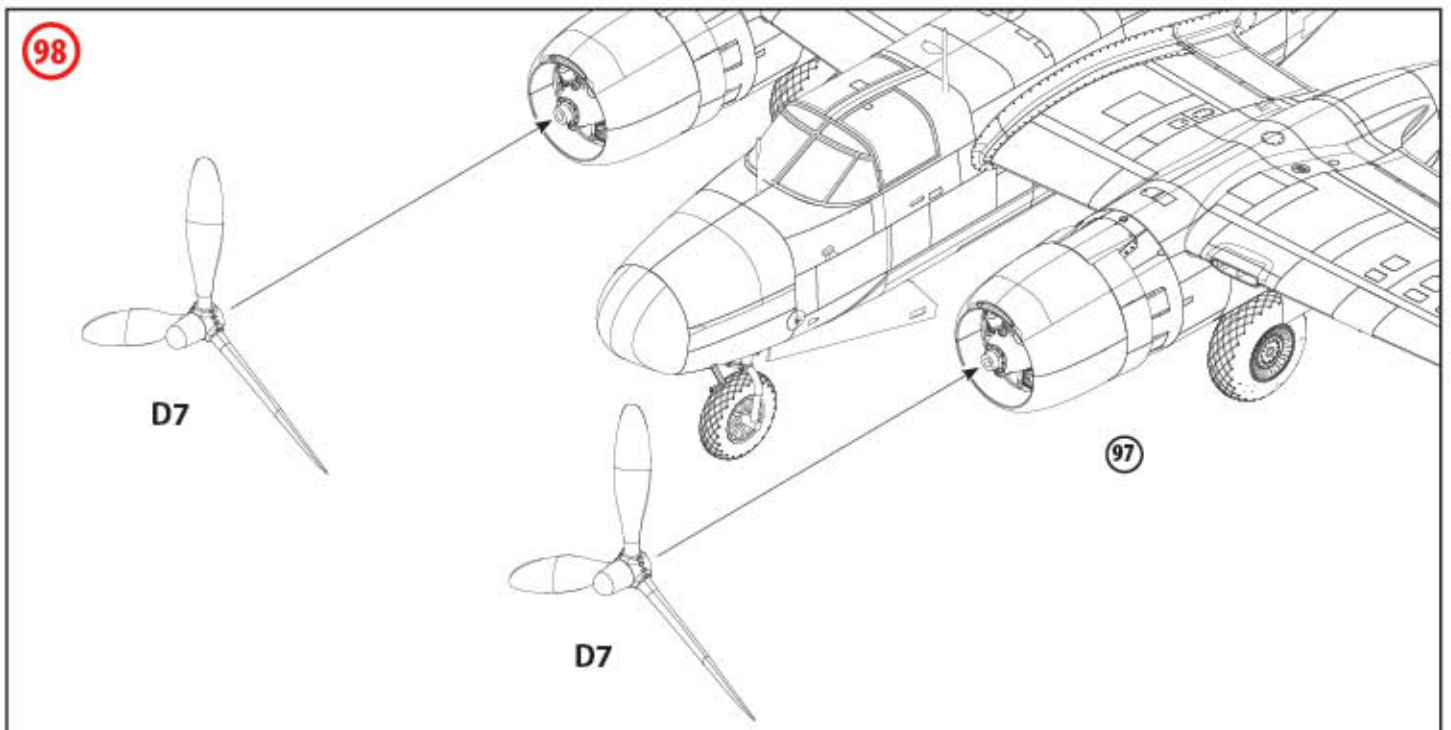
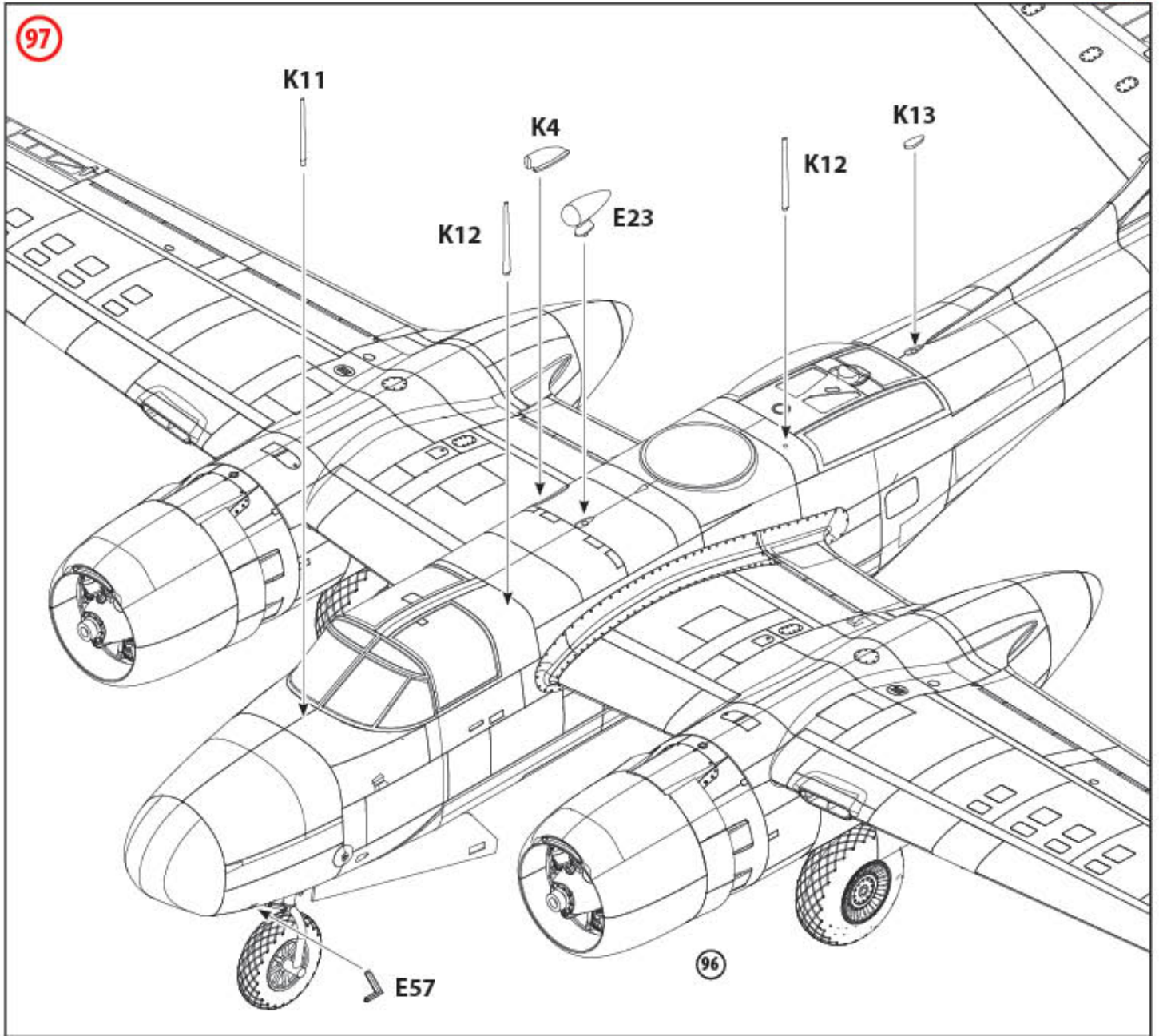




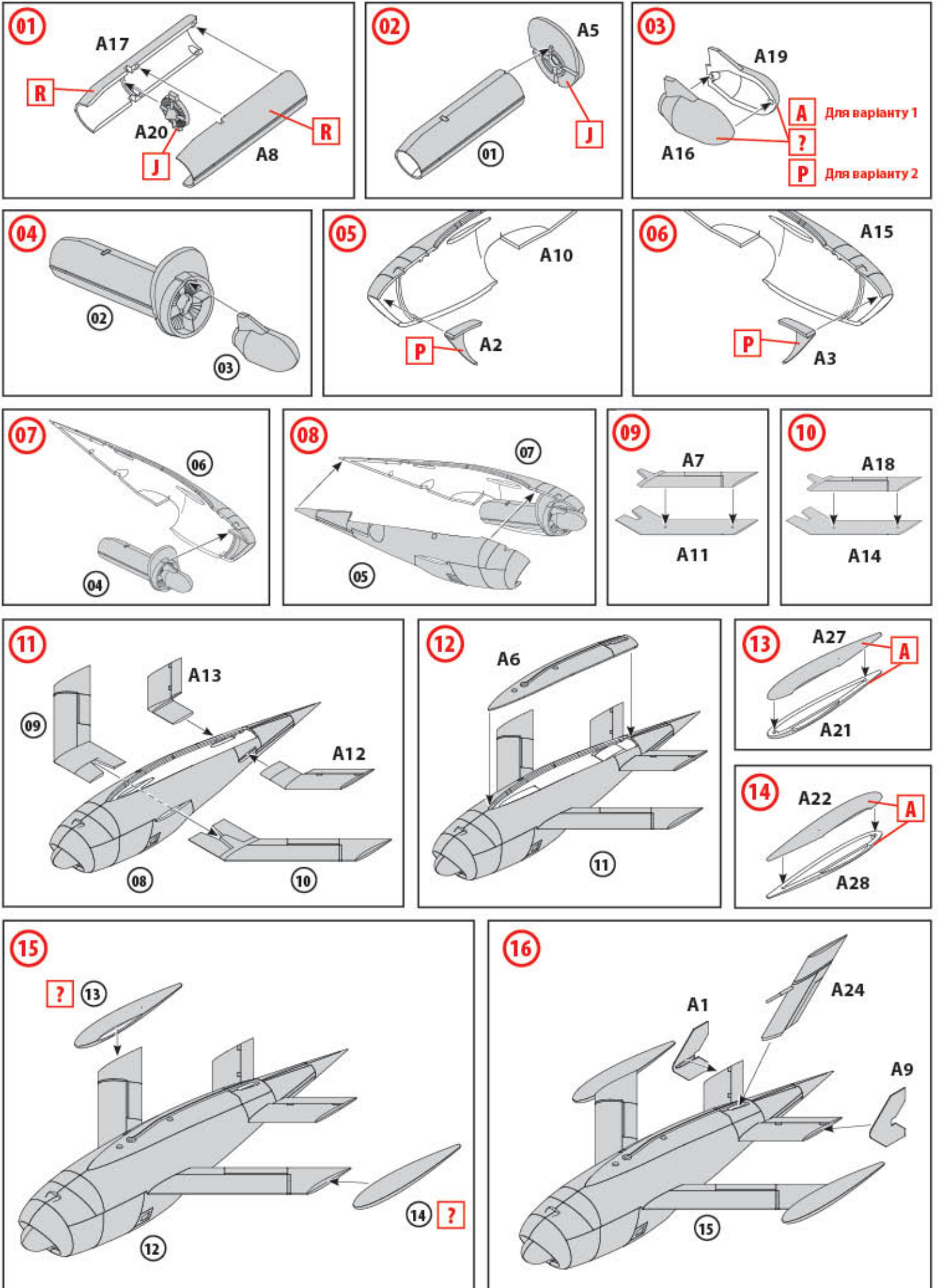


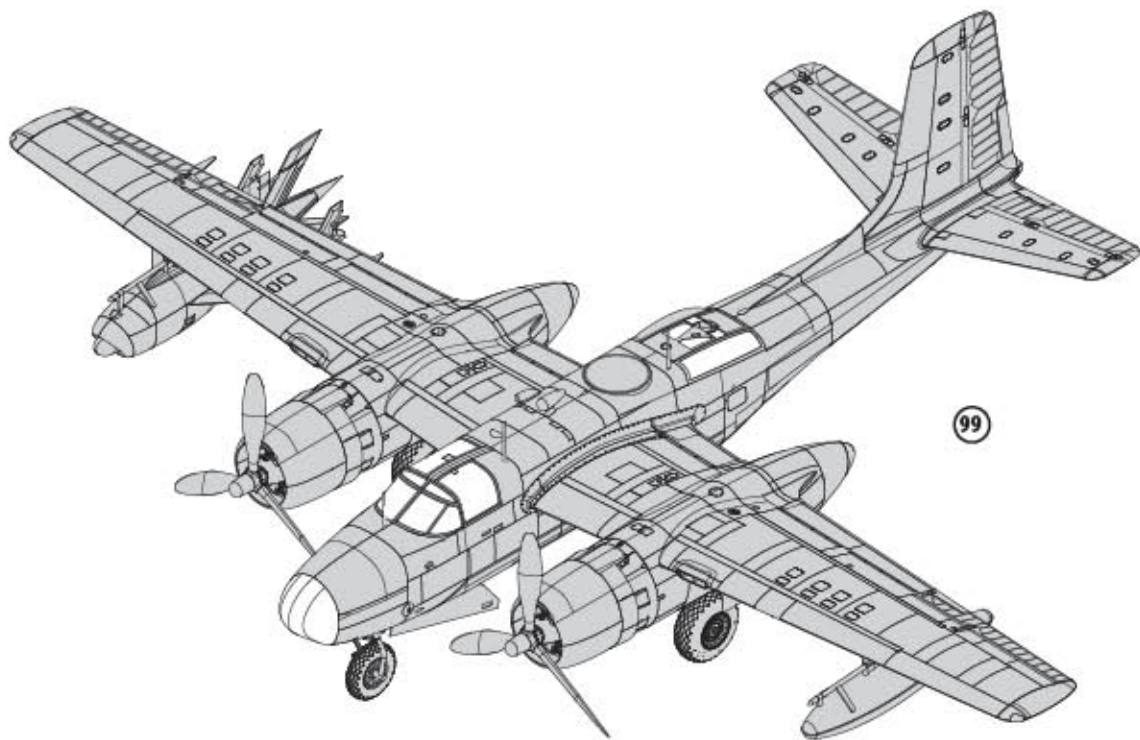
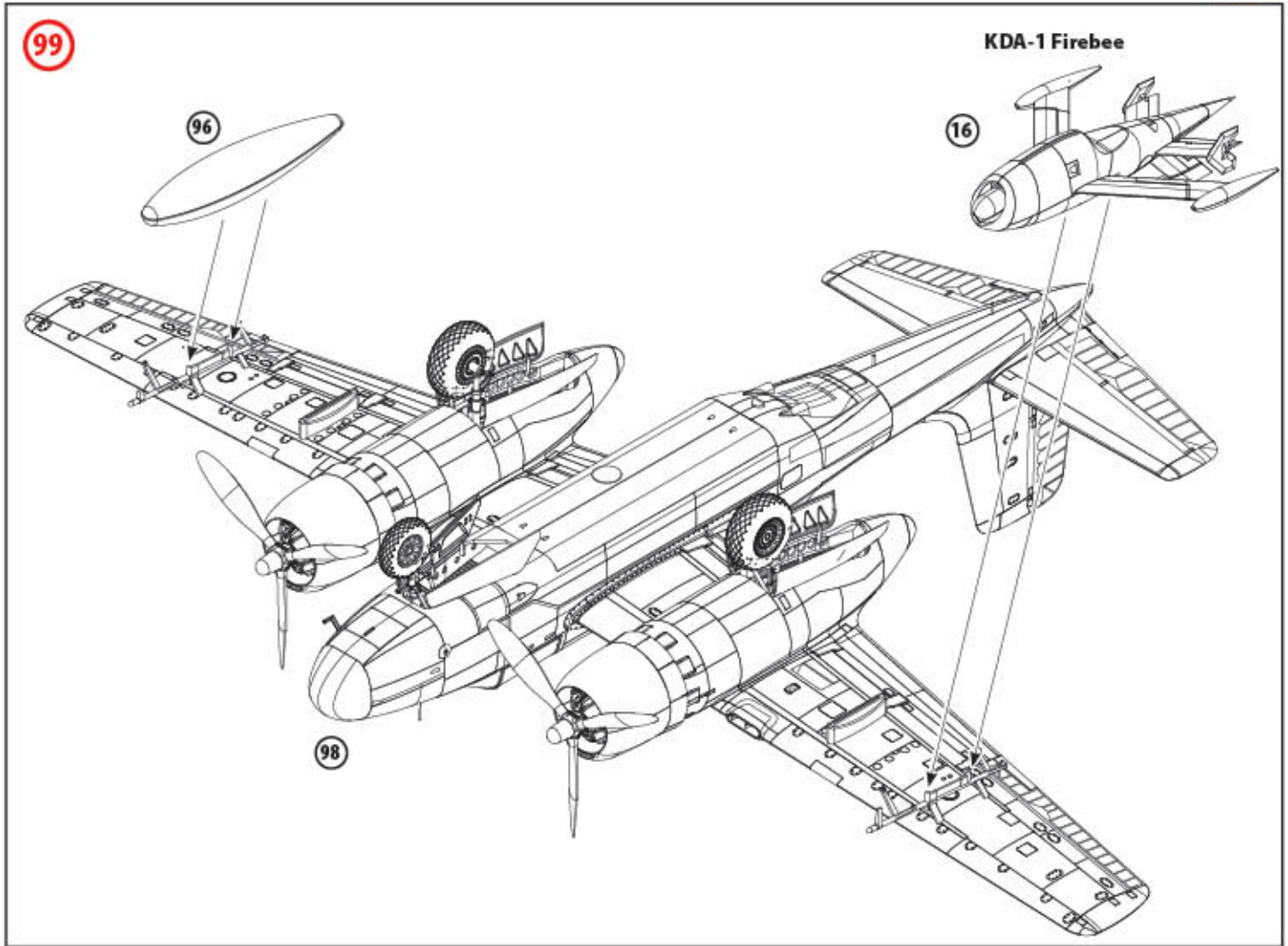


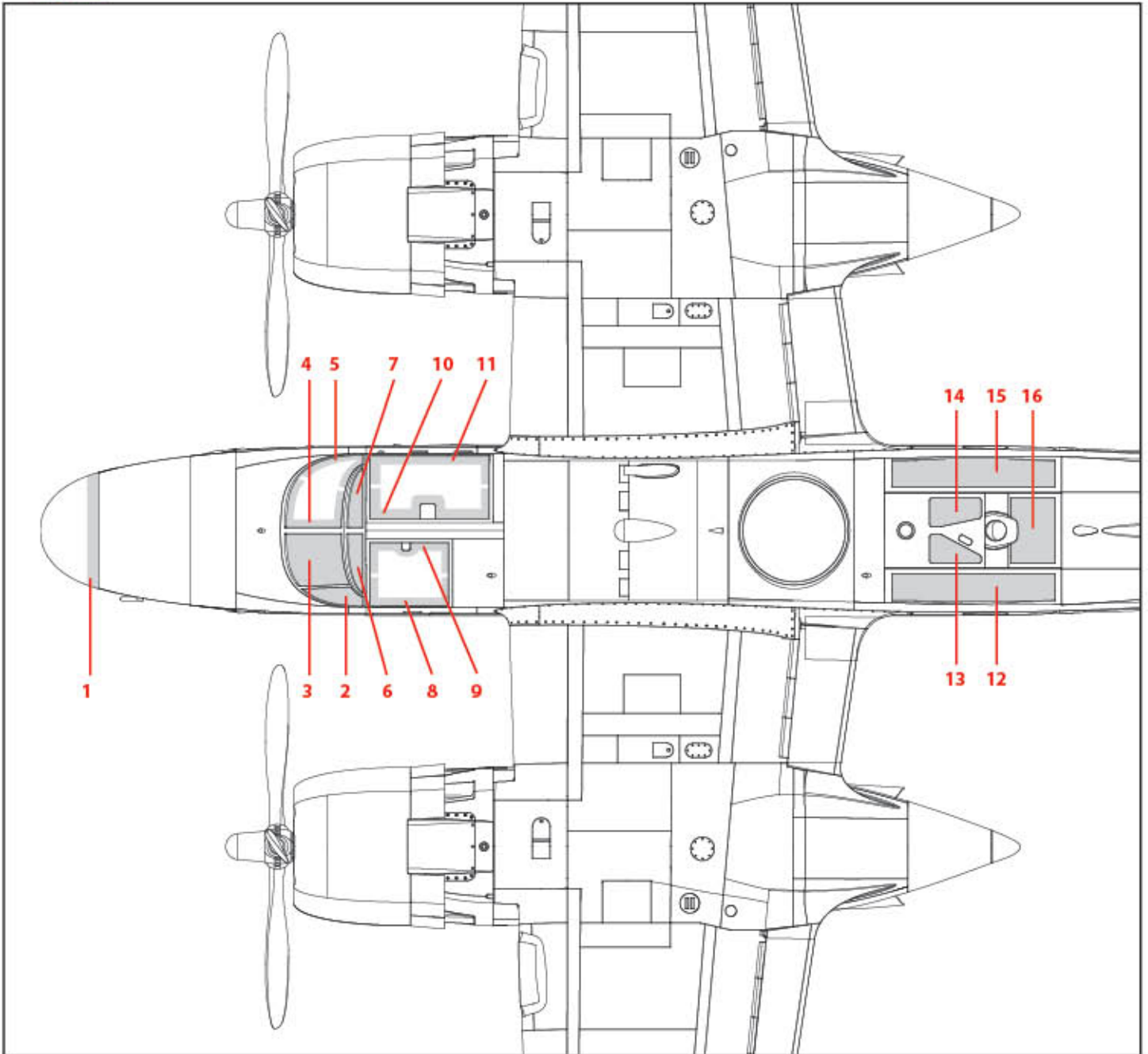




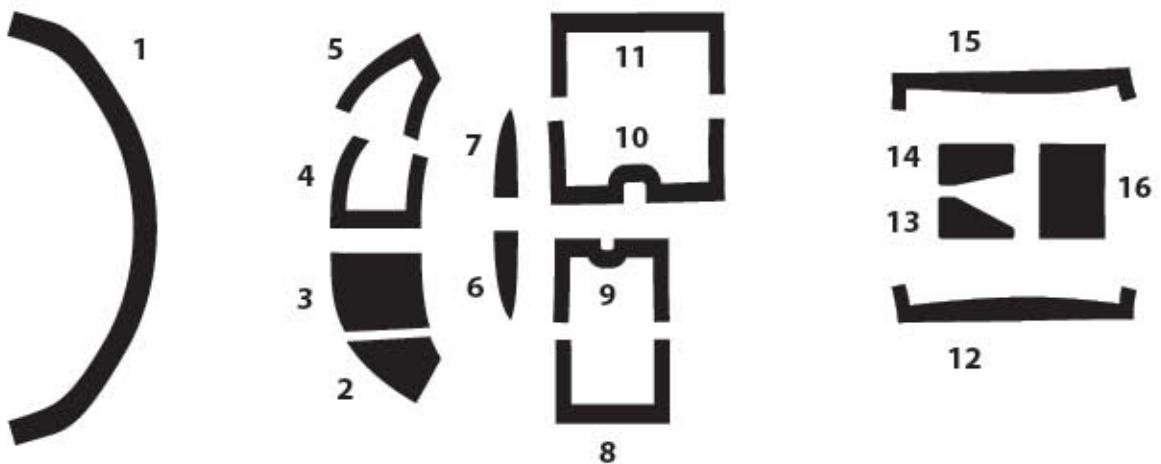
KDA-1 Firebee

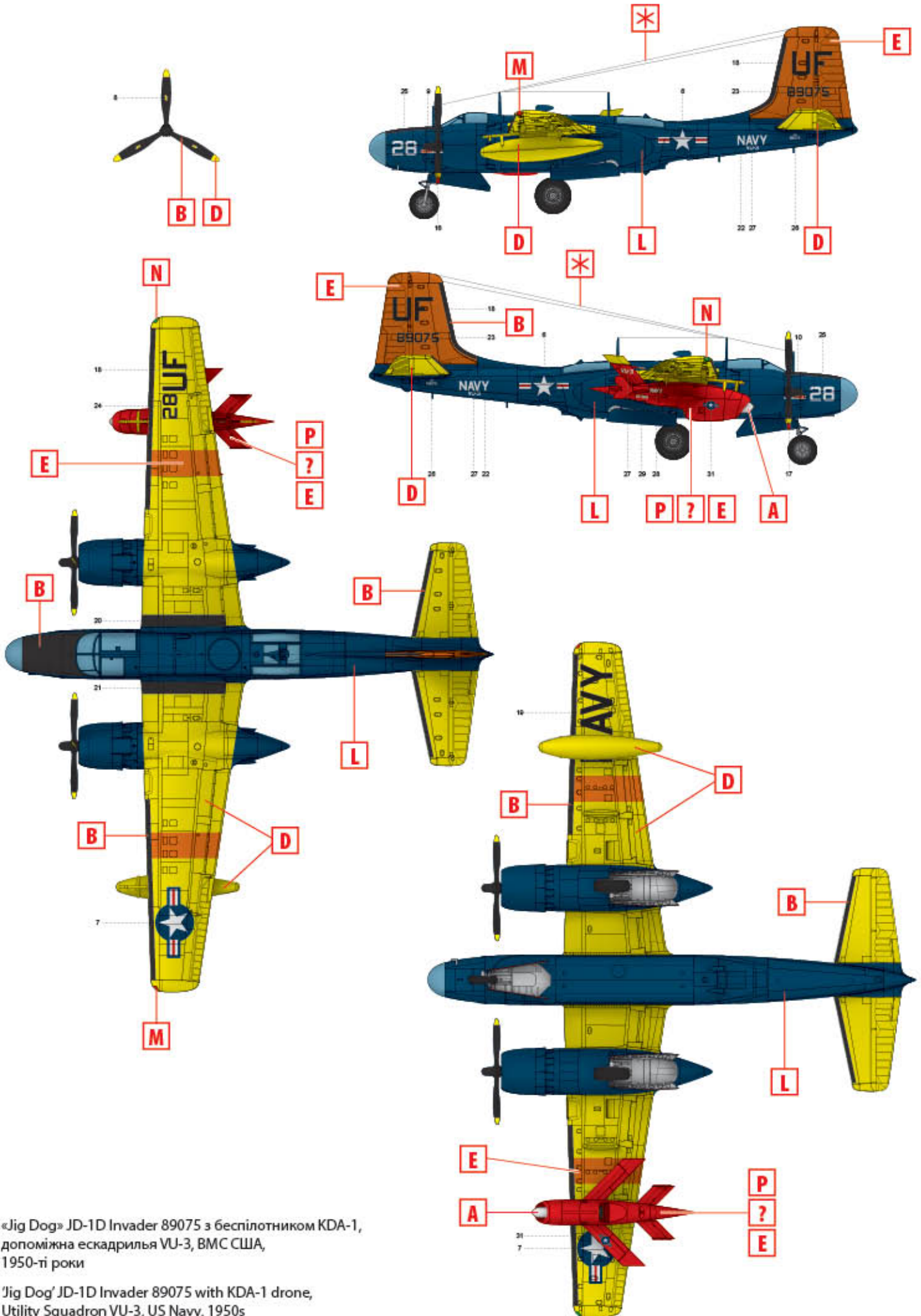






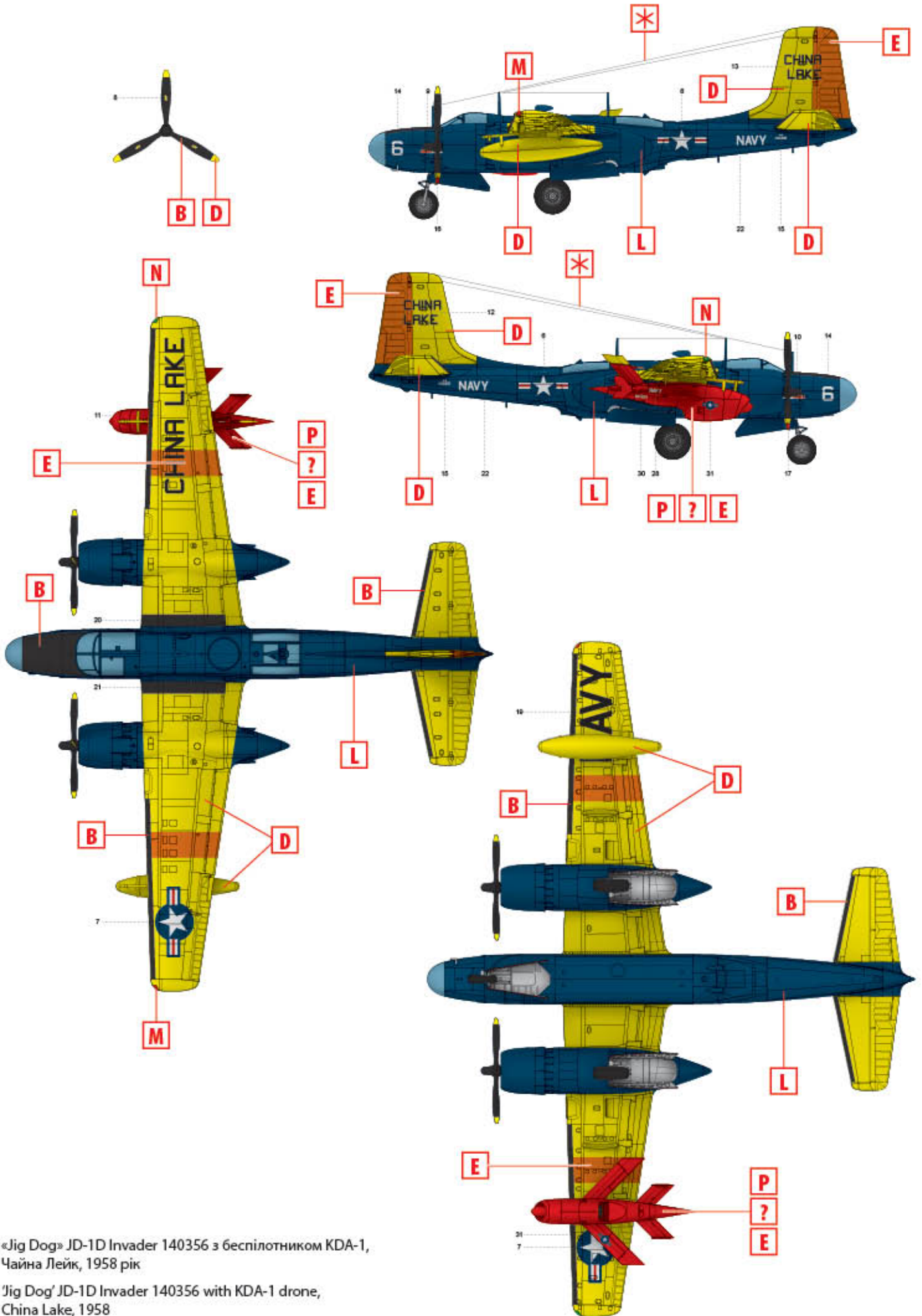
ШАБЛОНИ МАСОК
MASK TEMPLATES





1. «Jig Dog» JD-1D Invader 89075 з беспілотником KDA-1, допоміжна ескадрилья VU-3, ВМС США, 1950-ті роки

'Jig Dog' JD-1D Invader 89075 with KDA-1 drone, Utility Squadron VU-3, US Navy, 1950s



2. «Jig Dog» JD-1D Invader 140356 з беспілотником KDA-1, Чайна Лейк, 1958 рік

'Jig Dog' JD-1D Invader 140356 with KDA-1 drone, China Lake, 1958