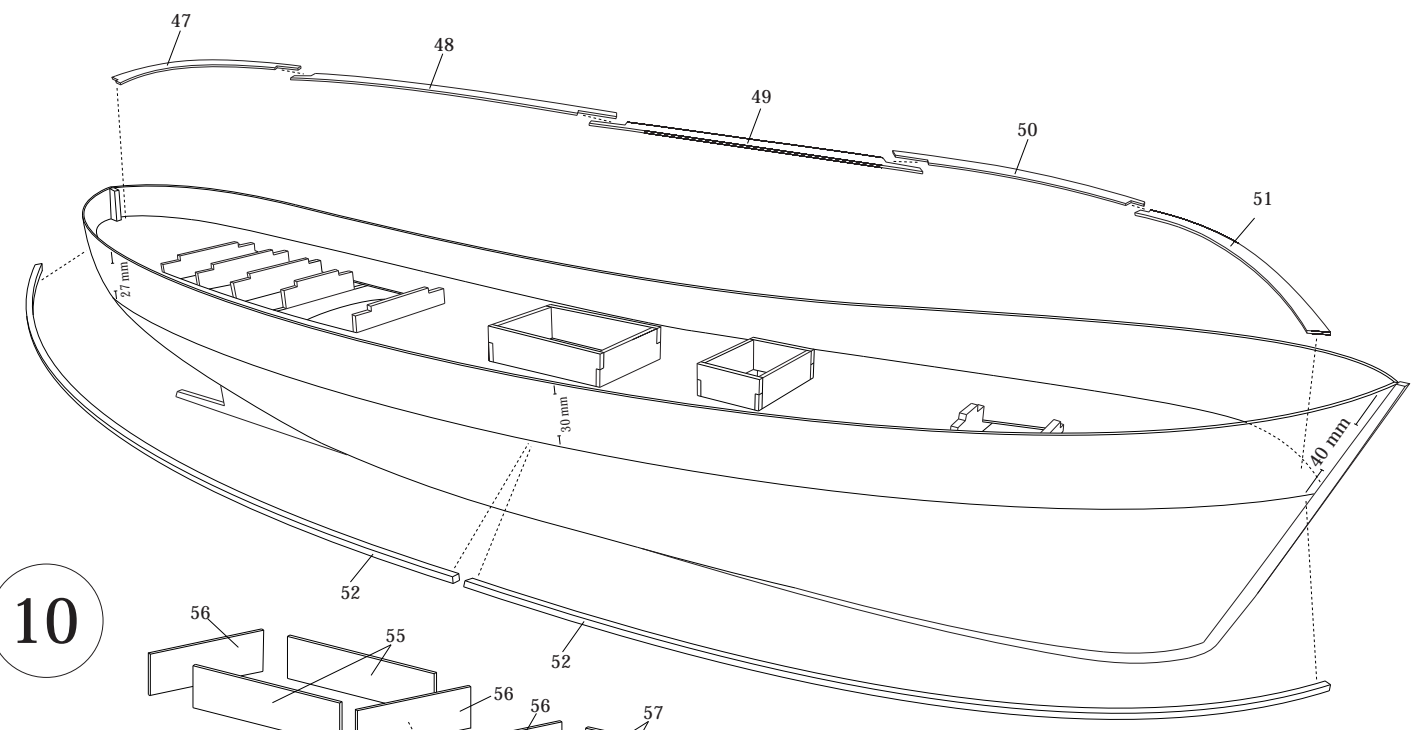
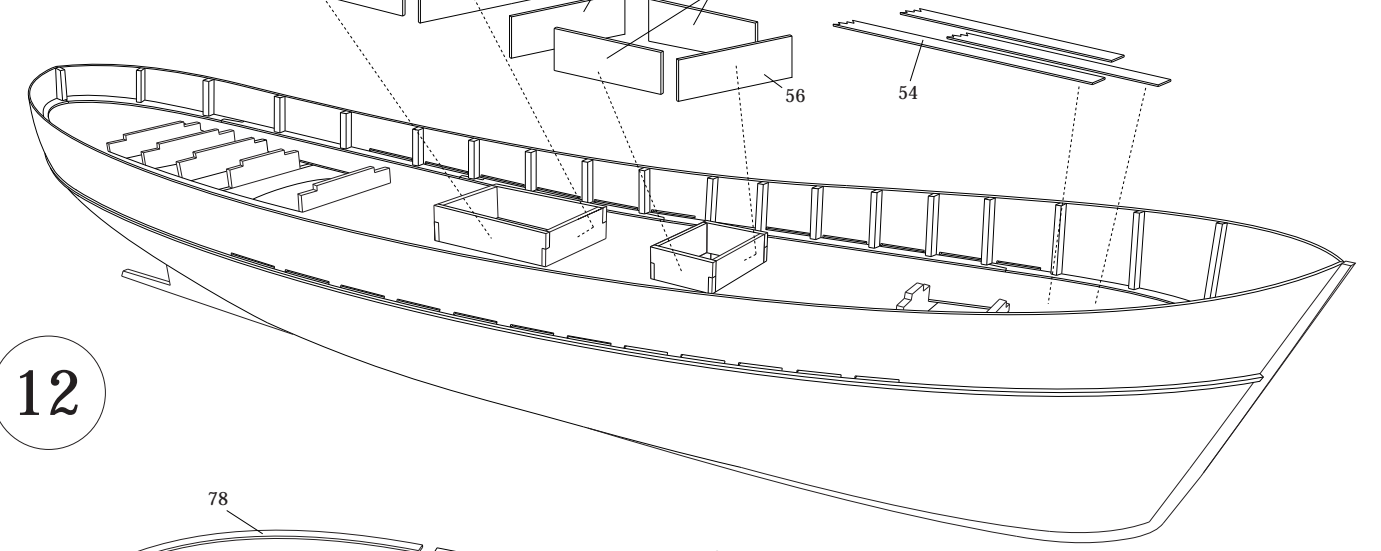


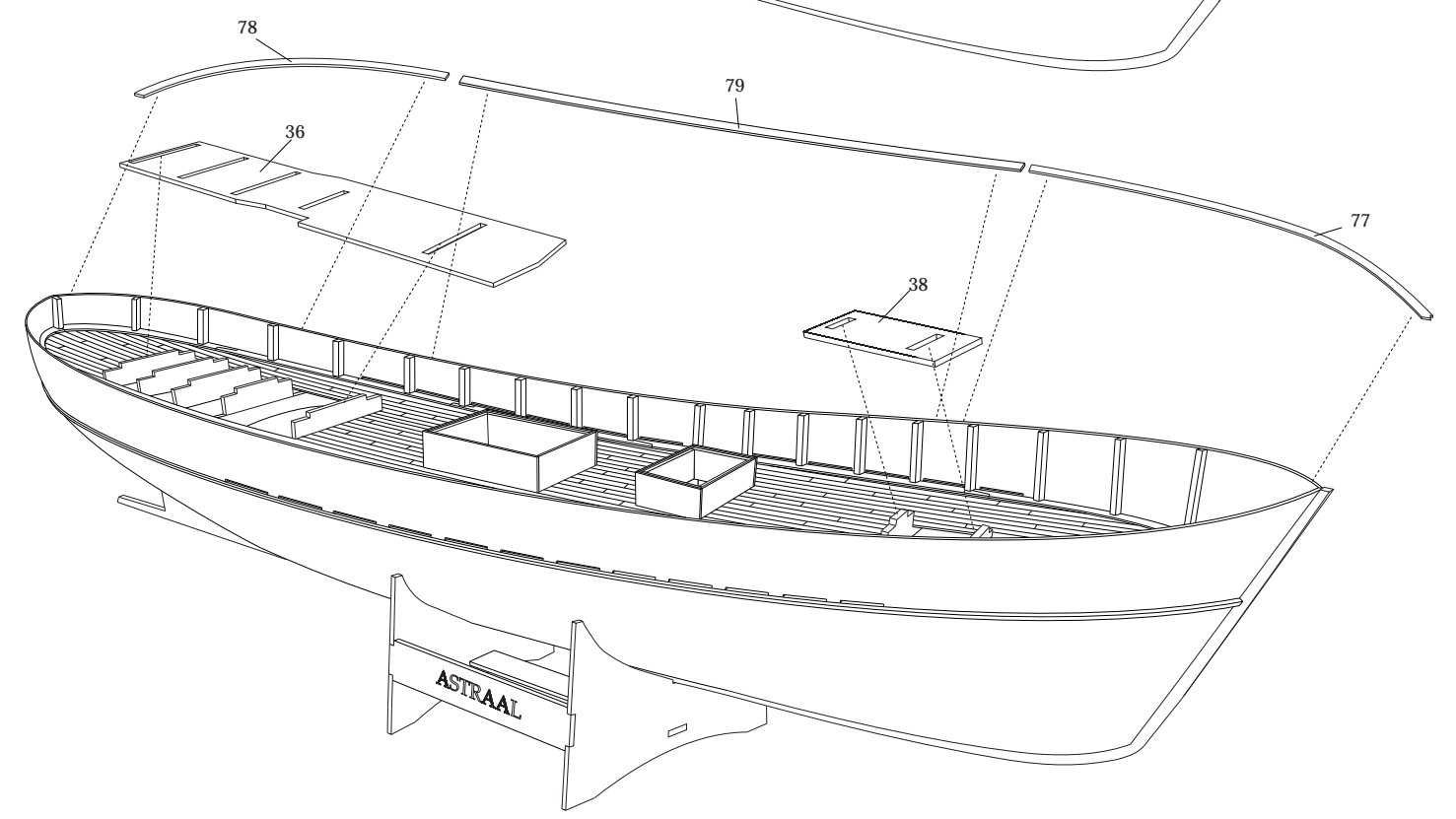
8



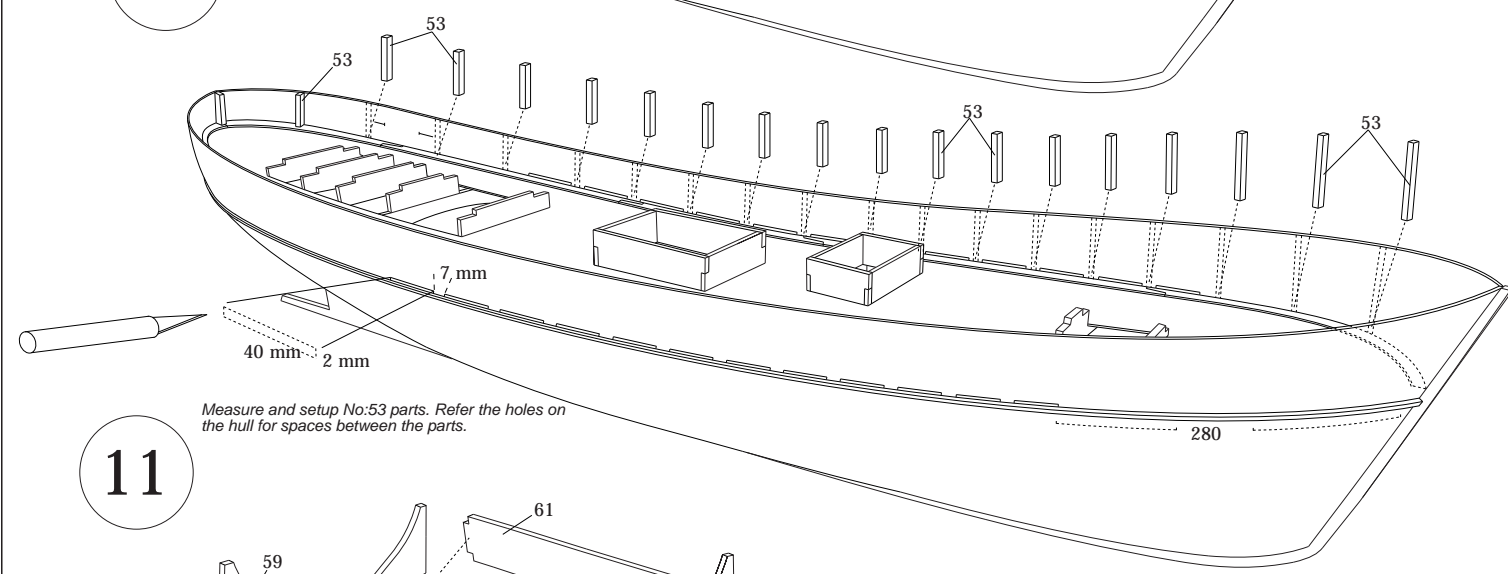
10



12

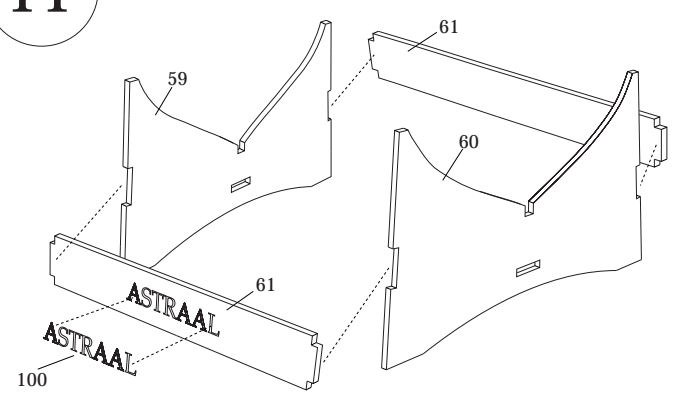


9

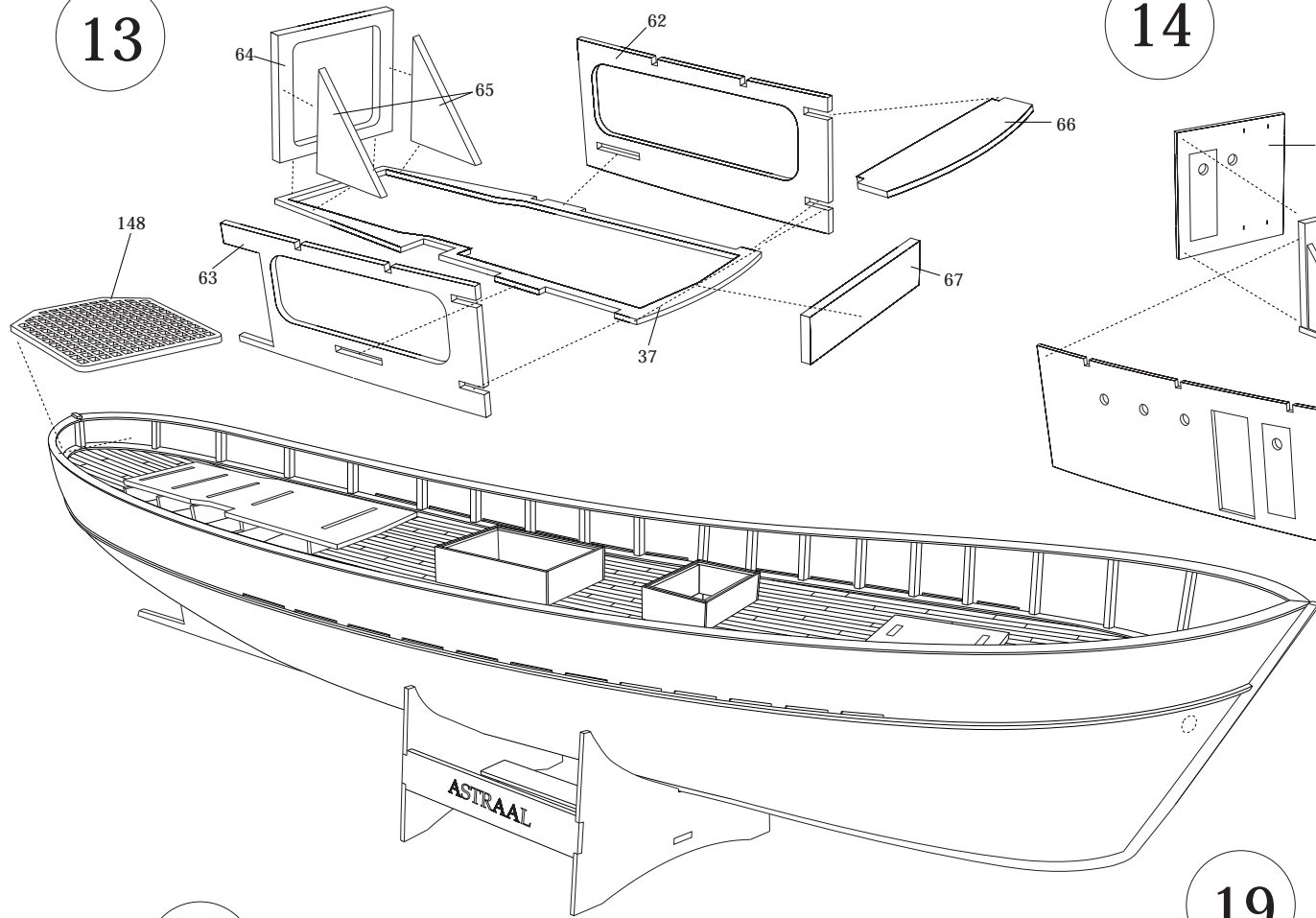


Measure and setup No:53 parts. Refer the holes on the hull for spaces between the parts.

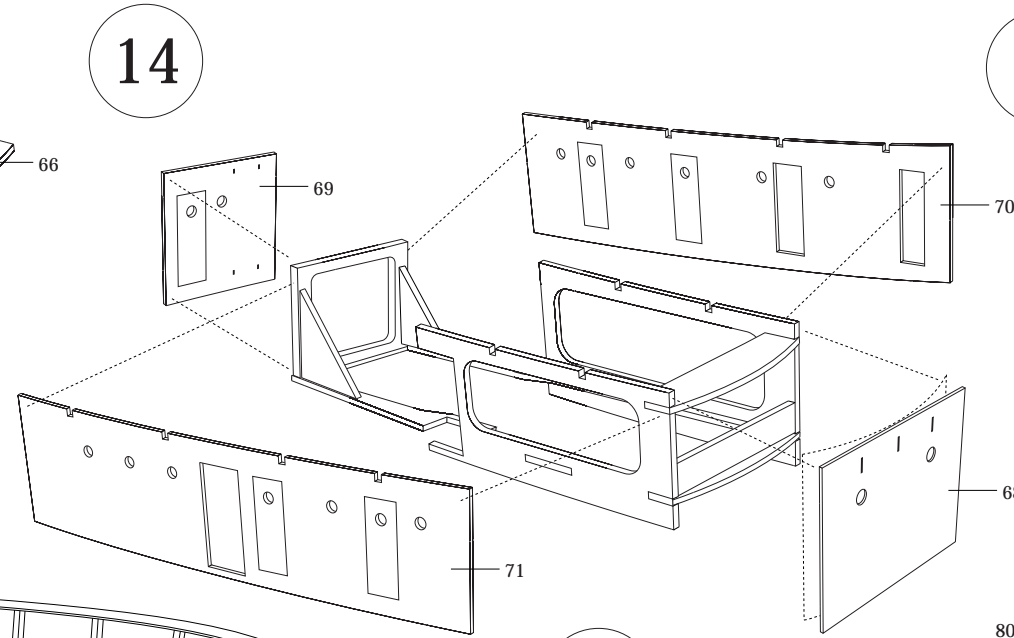
11



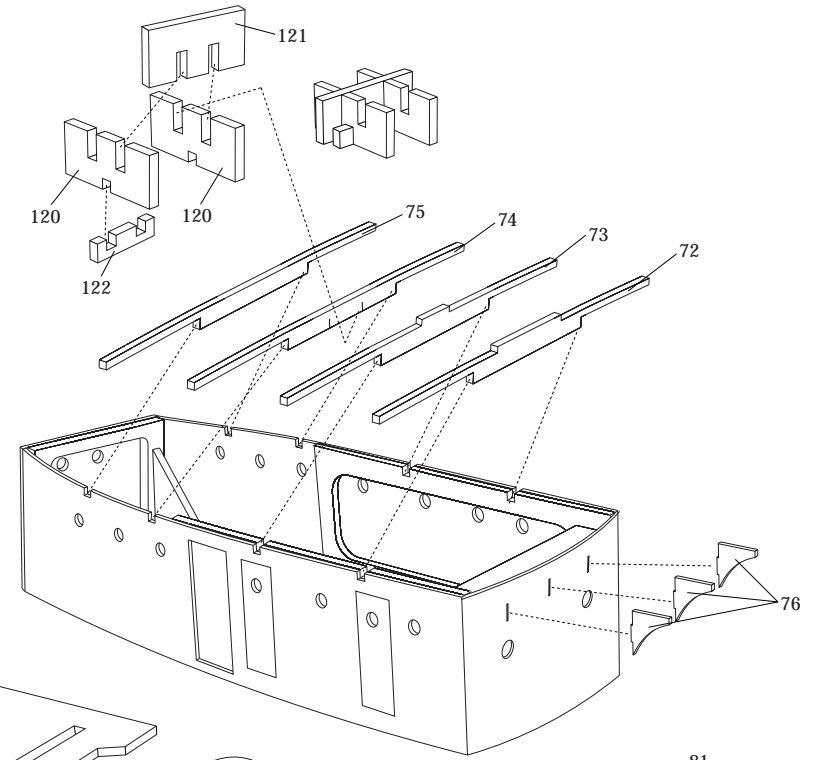
13



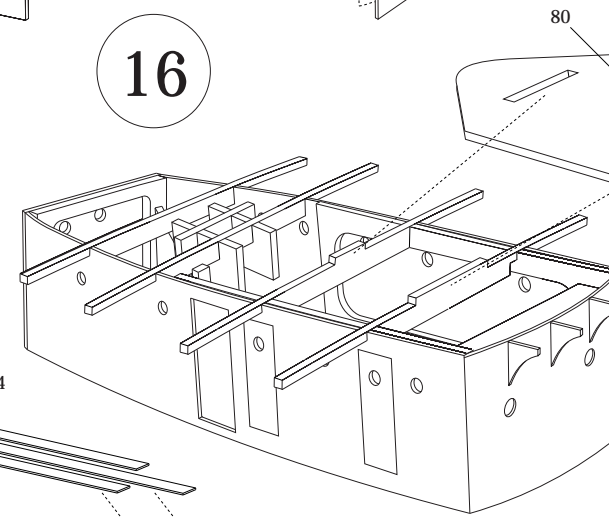
14



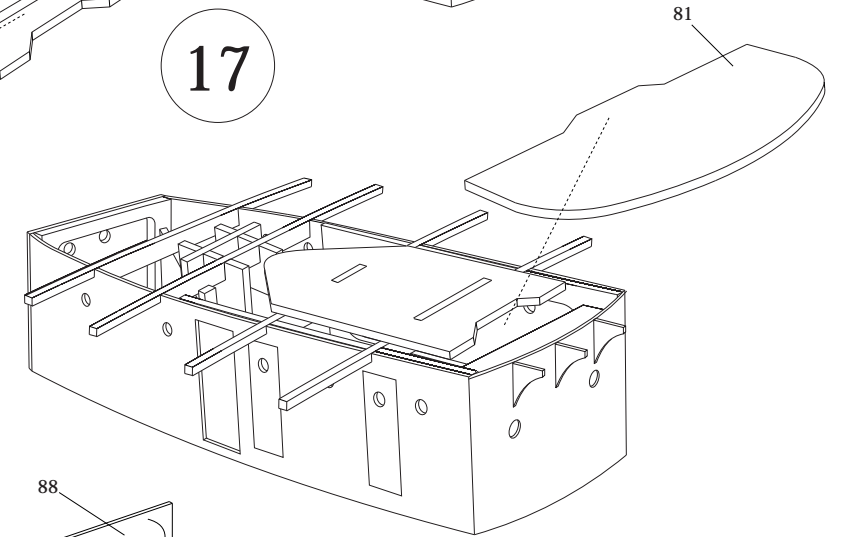
15



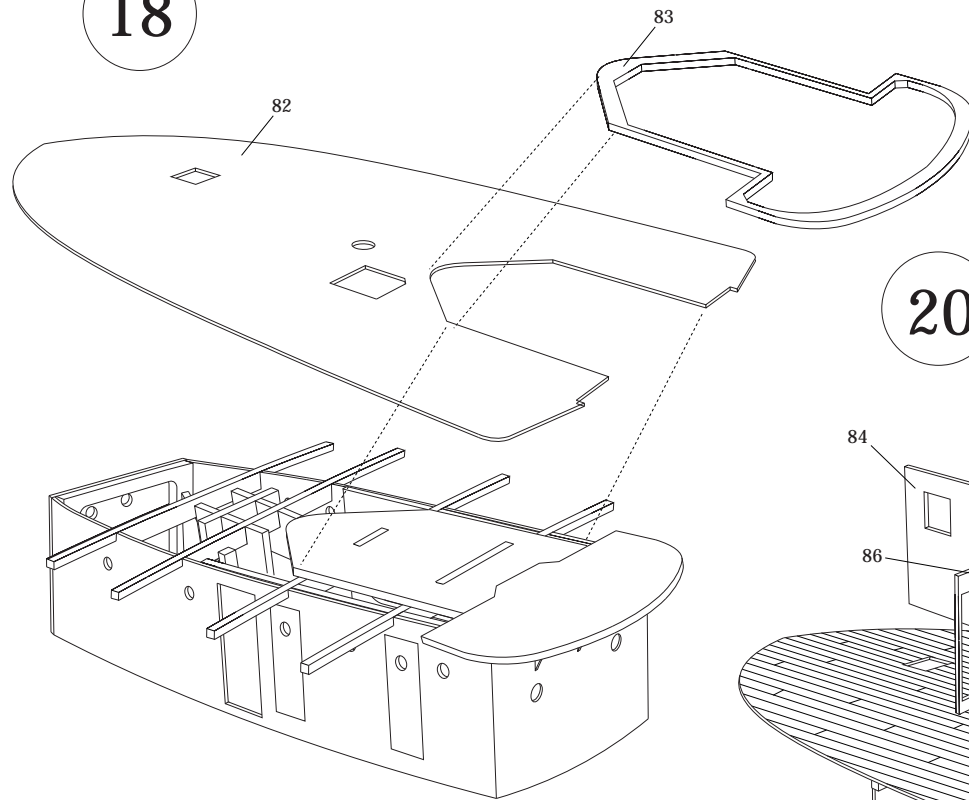
16



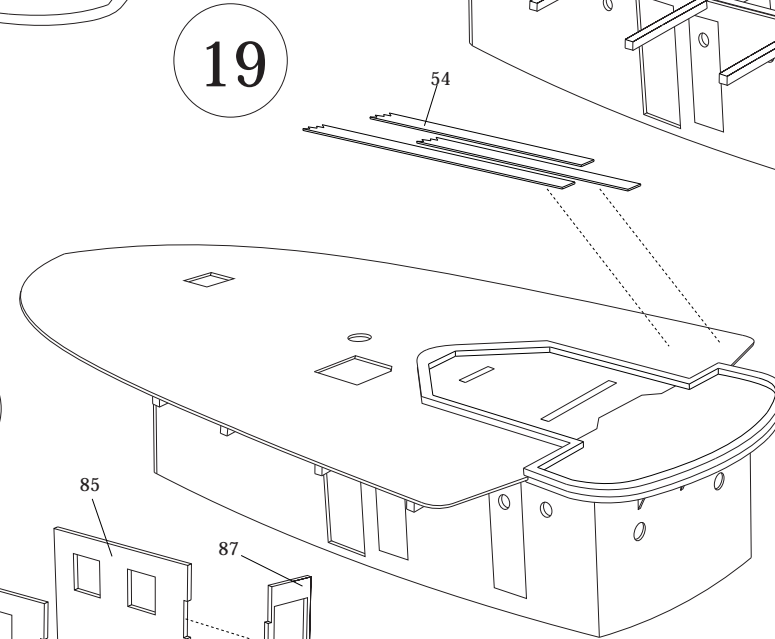
17



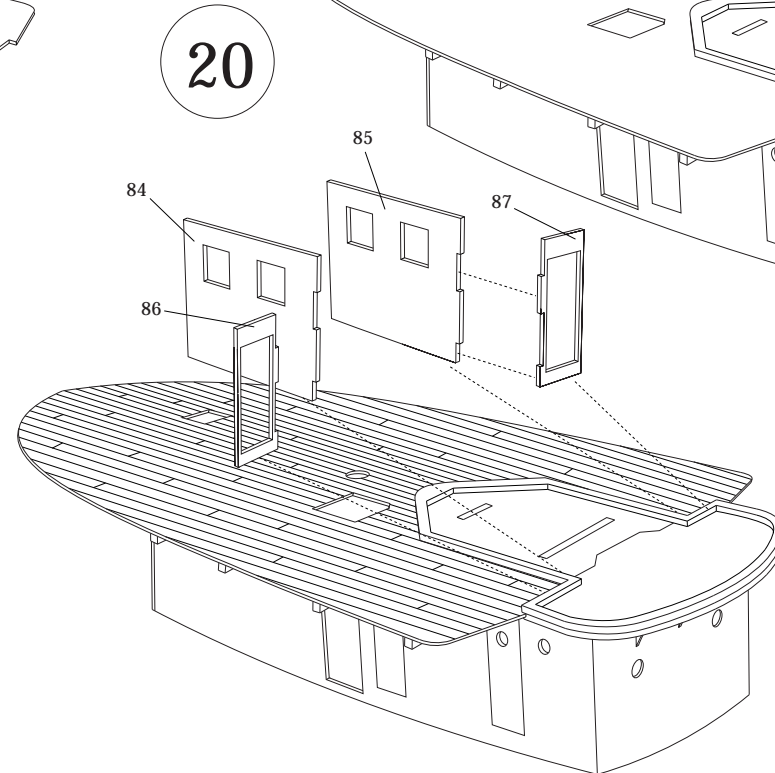
18



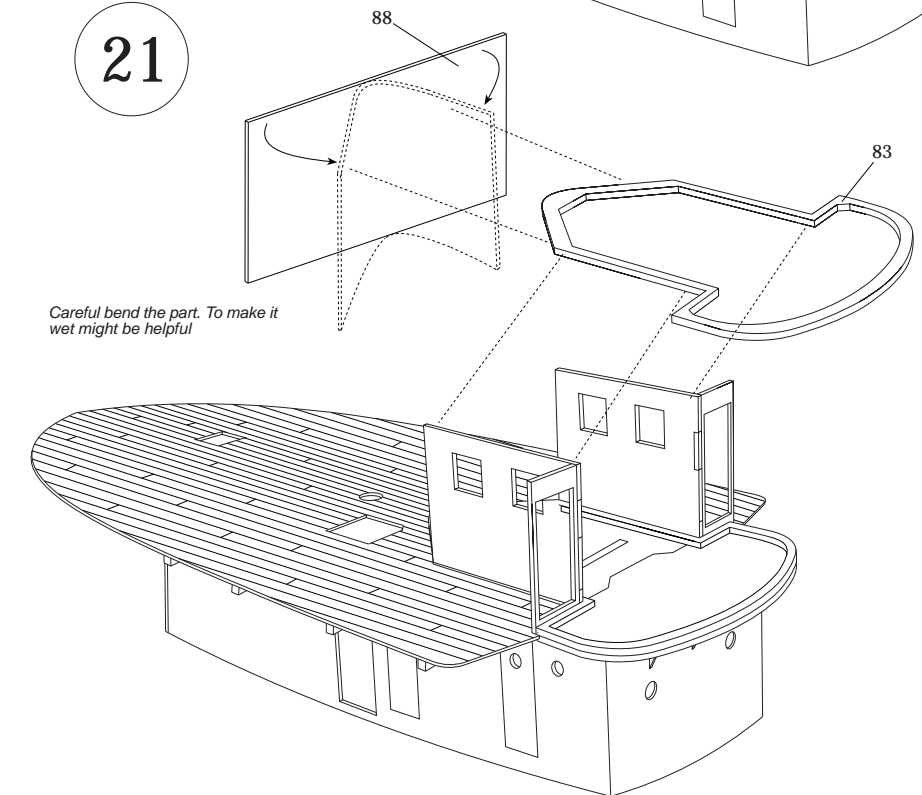
19



20

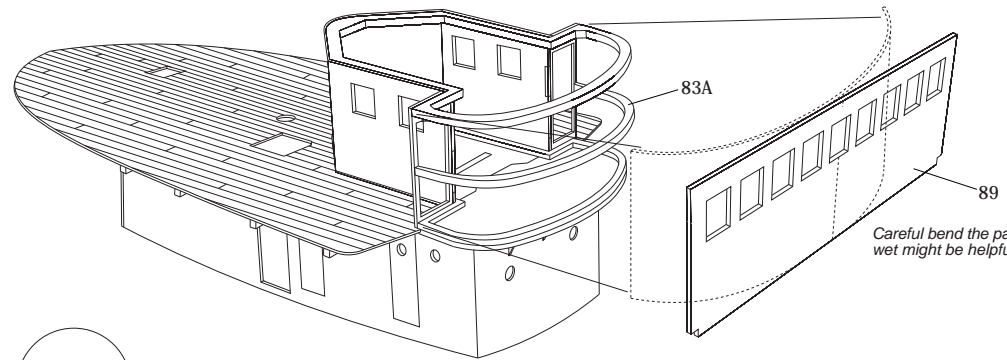


21

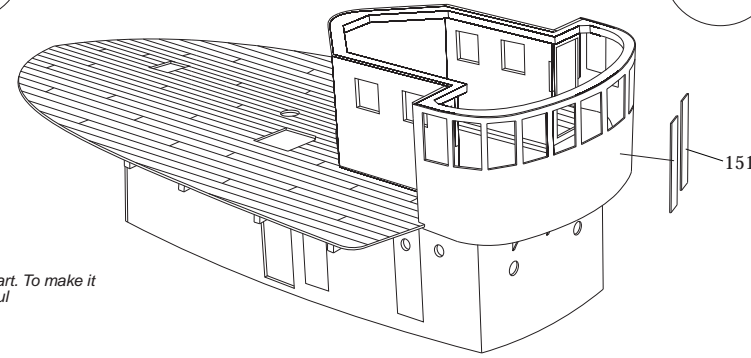


Careful bend the part. To make it wet might be helpful

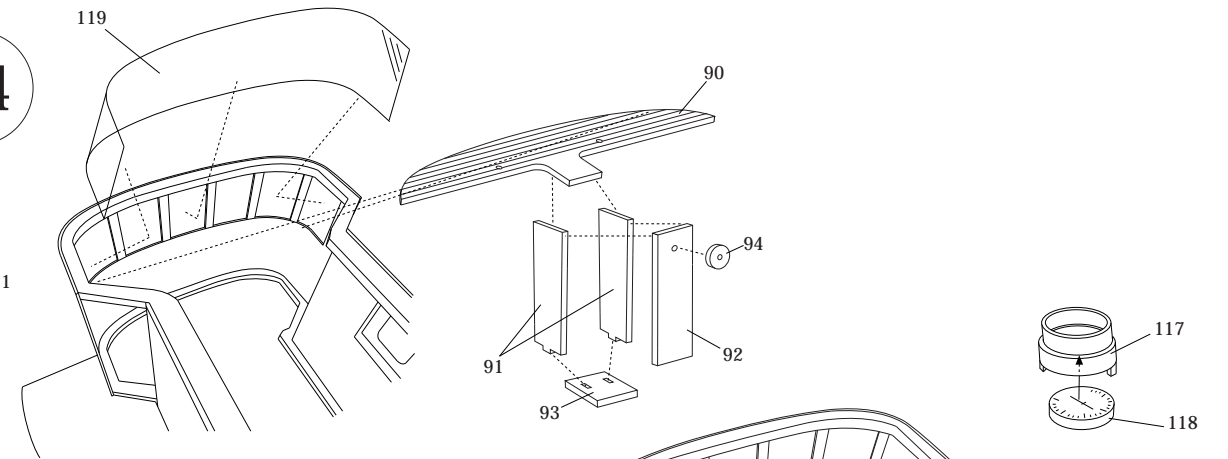
22



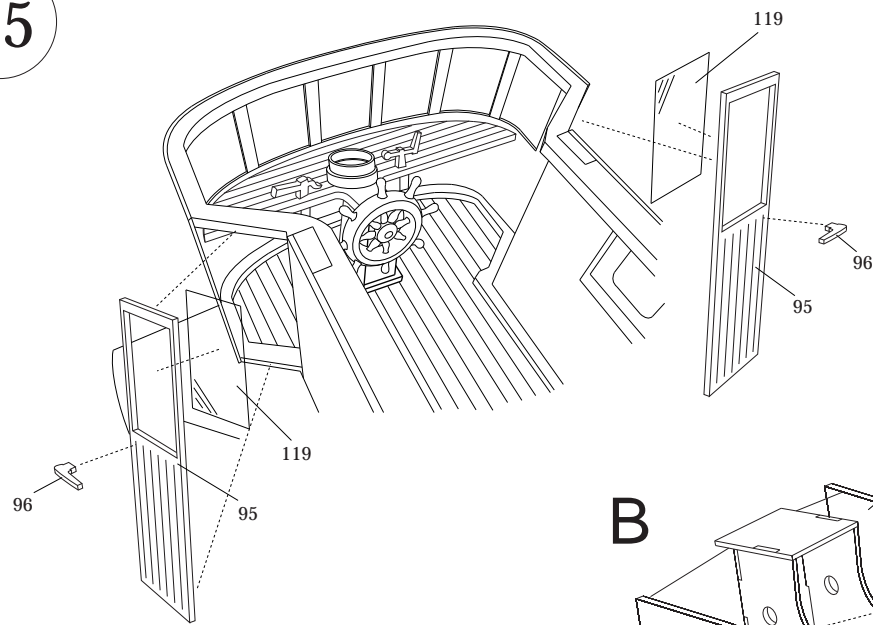
23



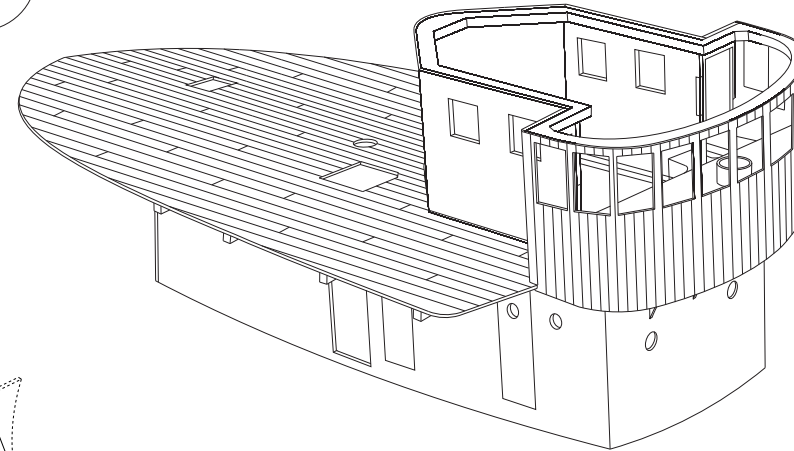
24



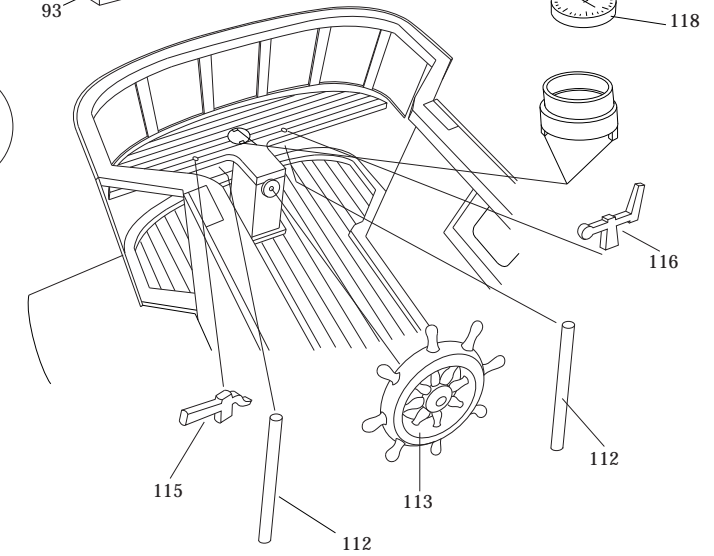
25



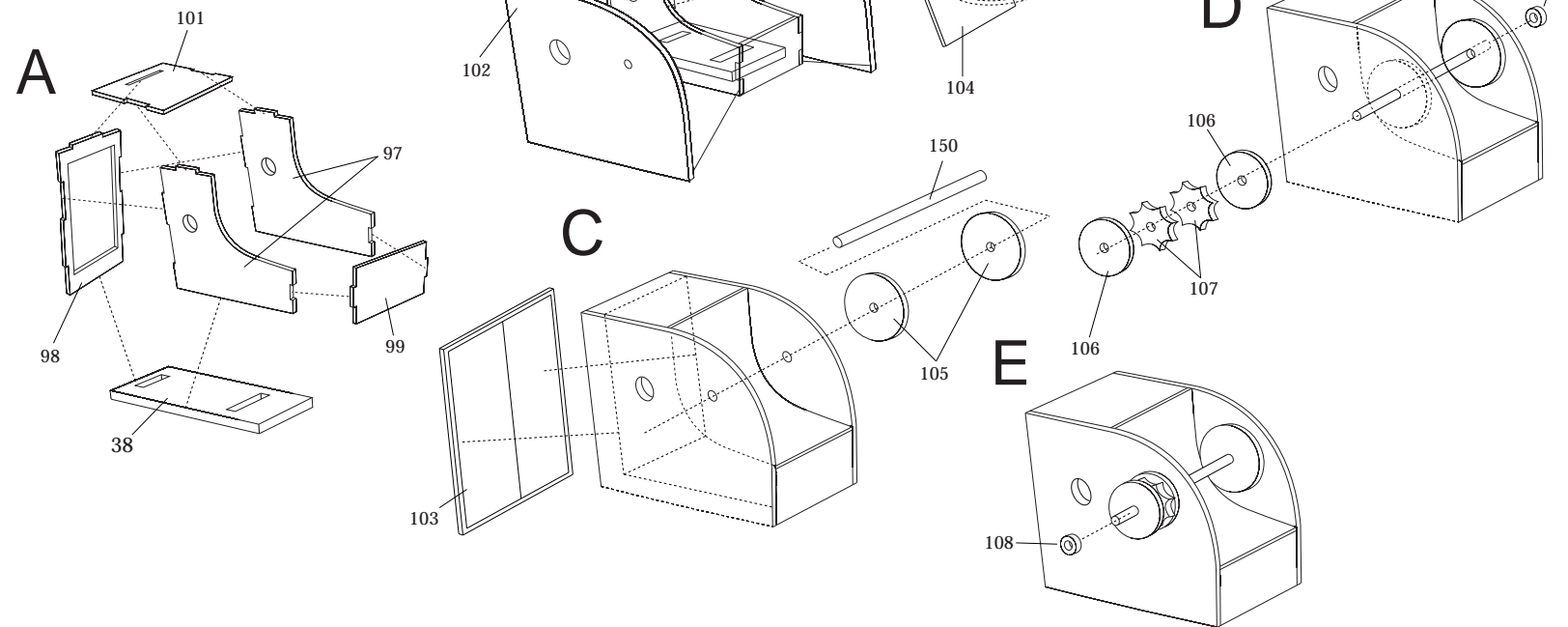
26



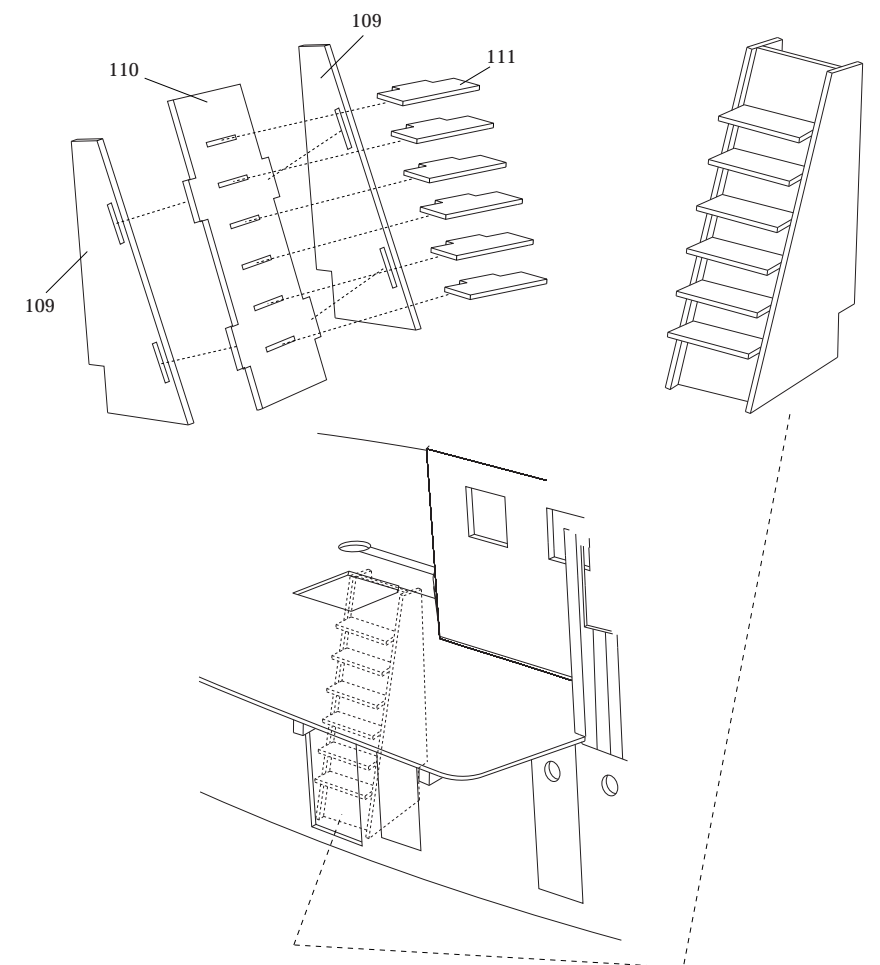
27

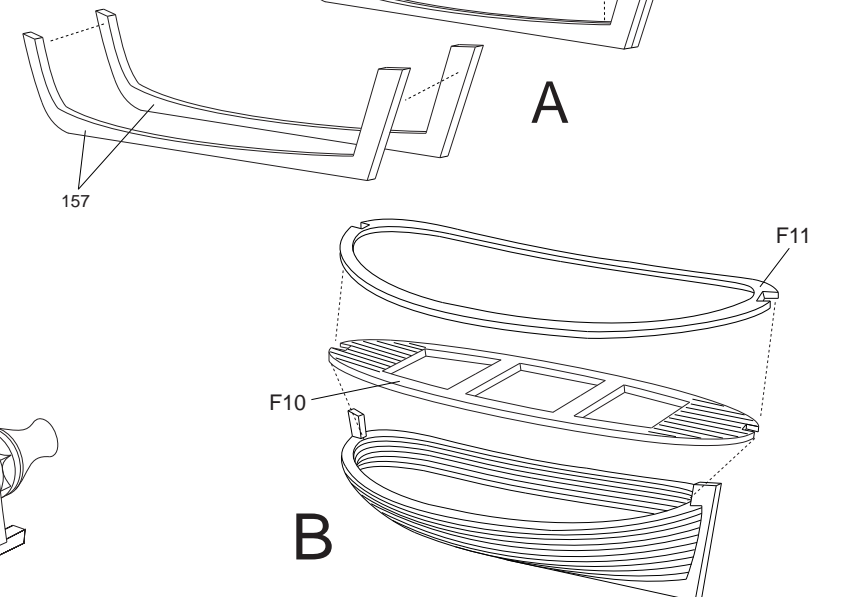
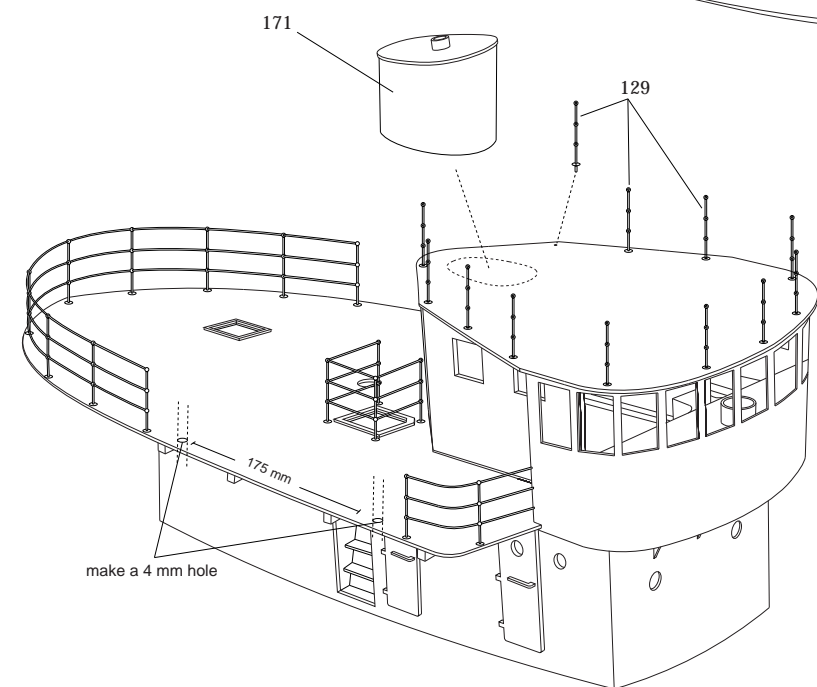
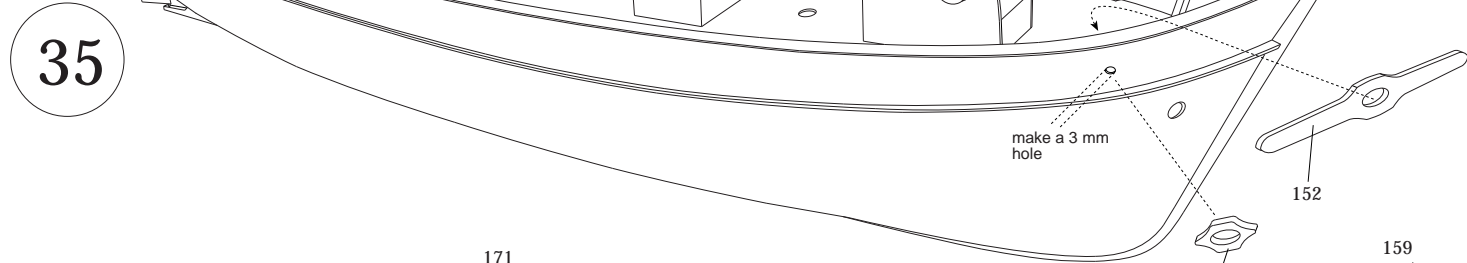
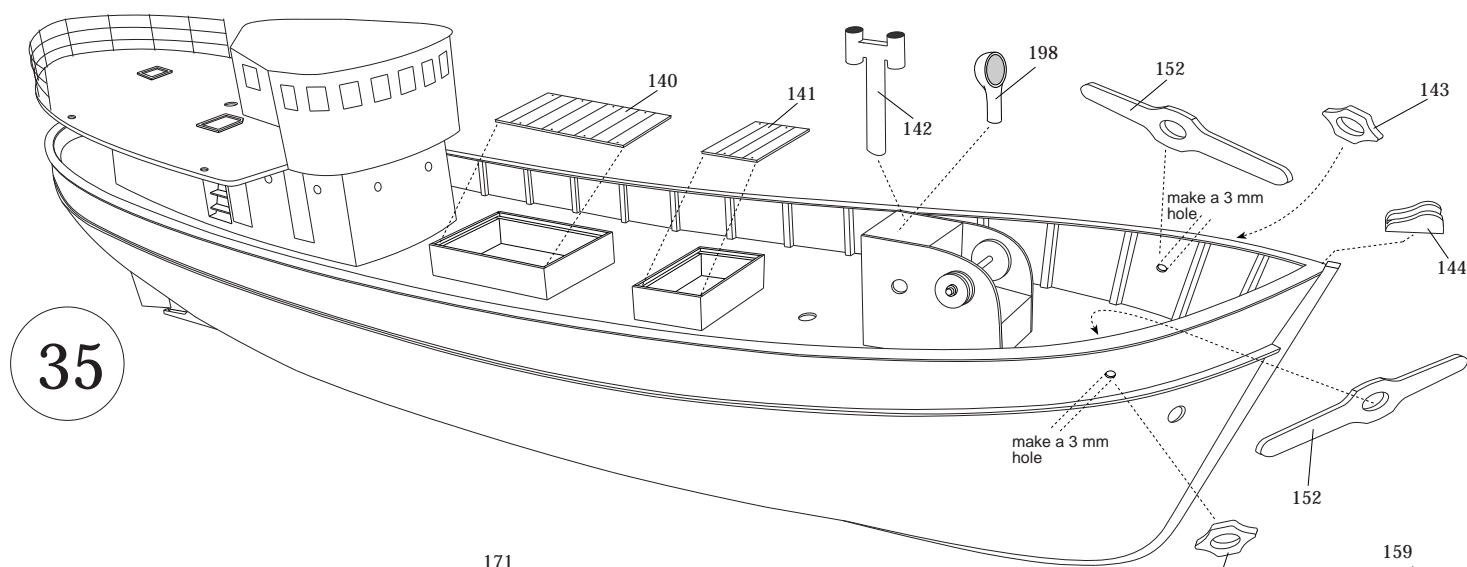
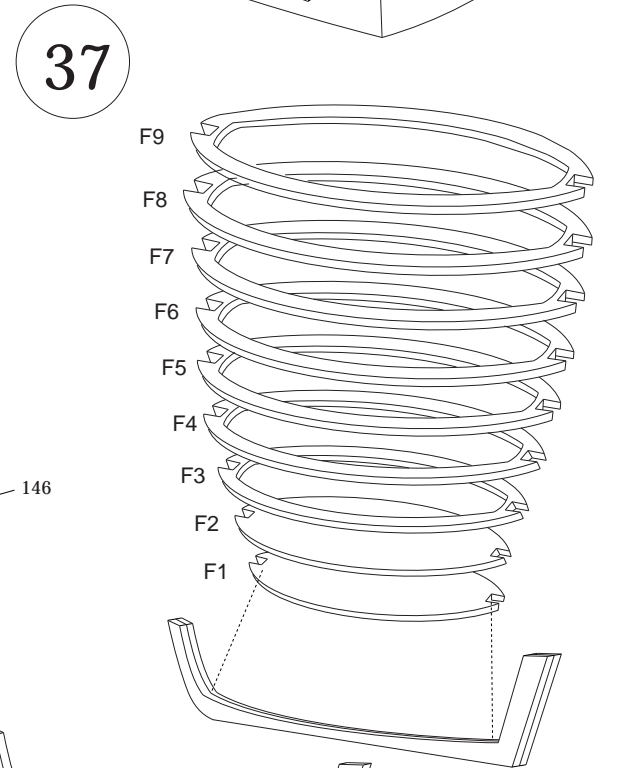
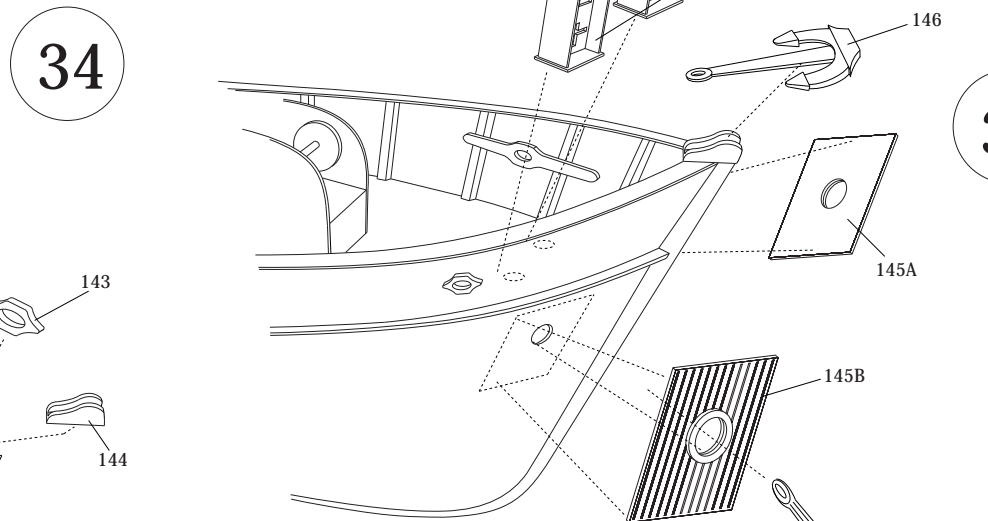
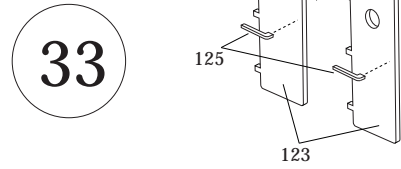
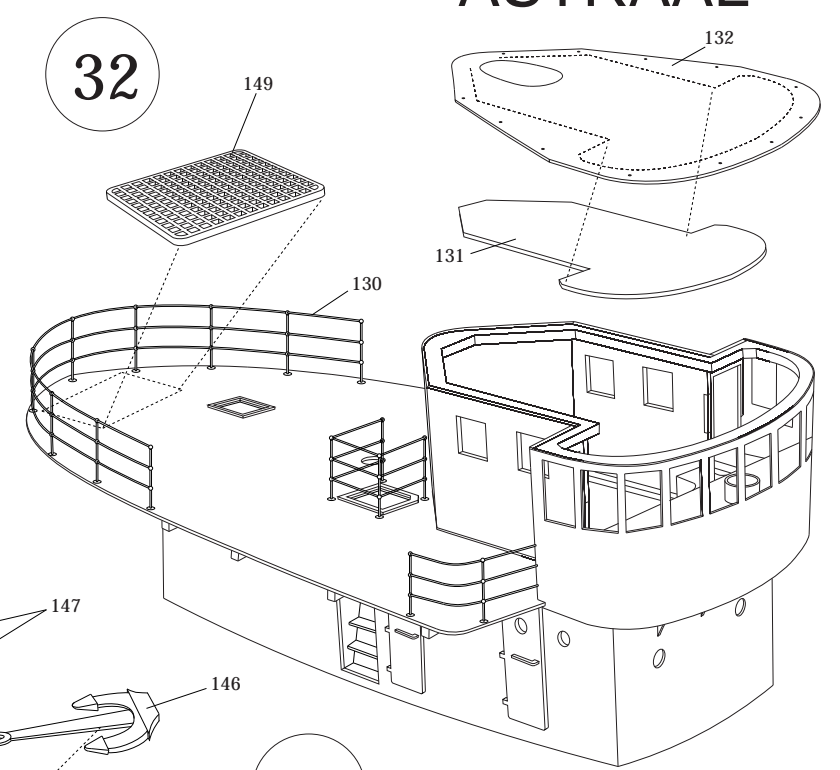
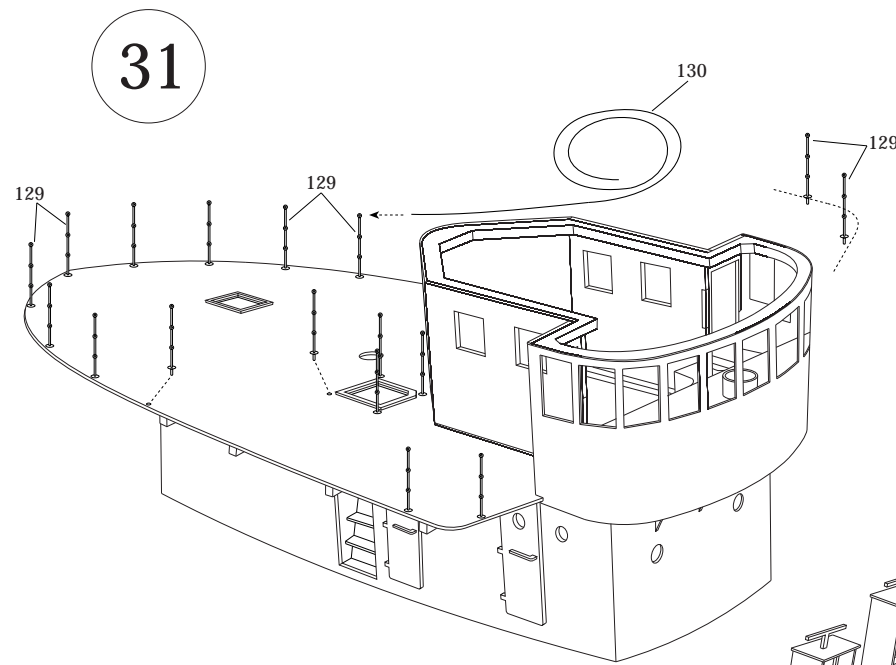
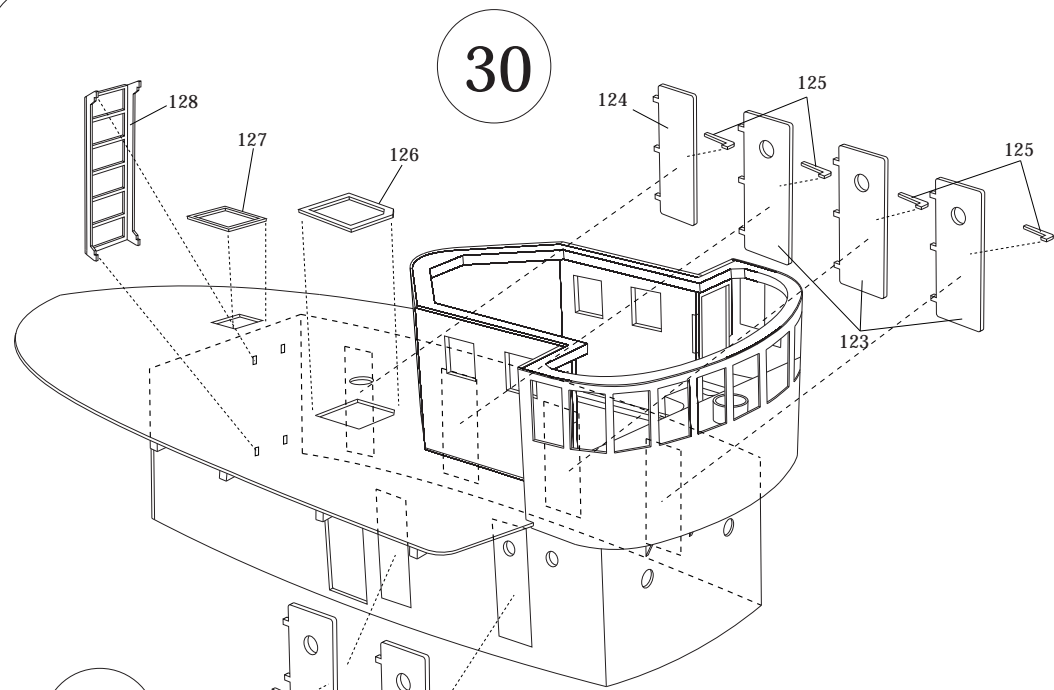


28

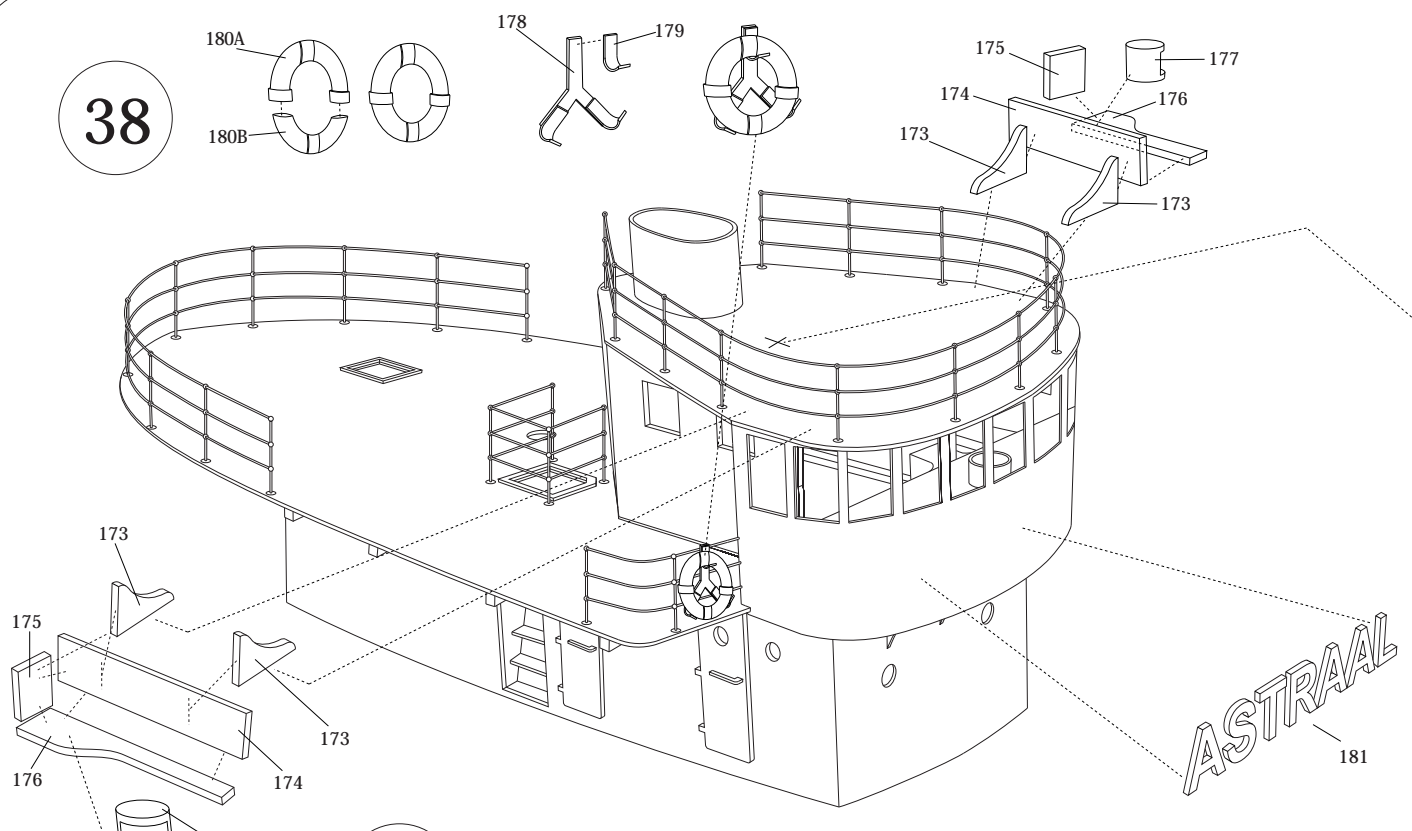


29

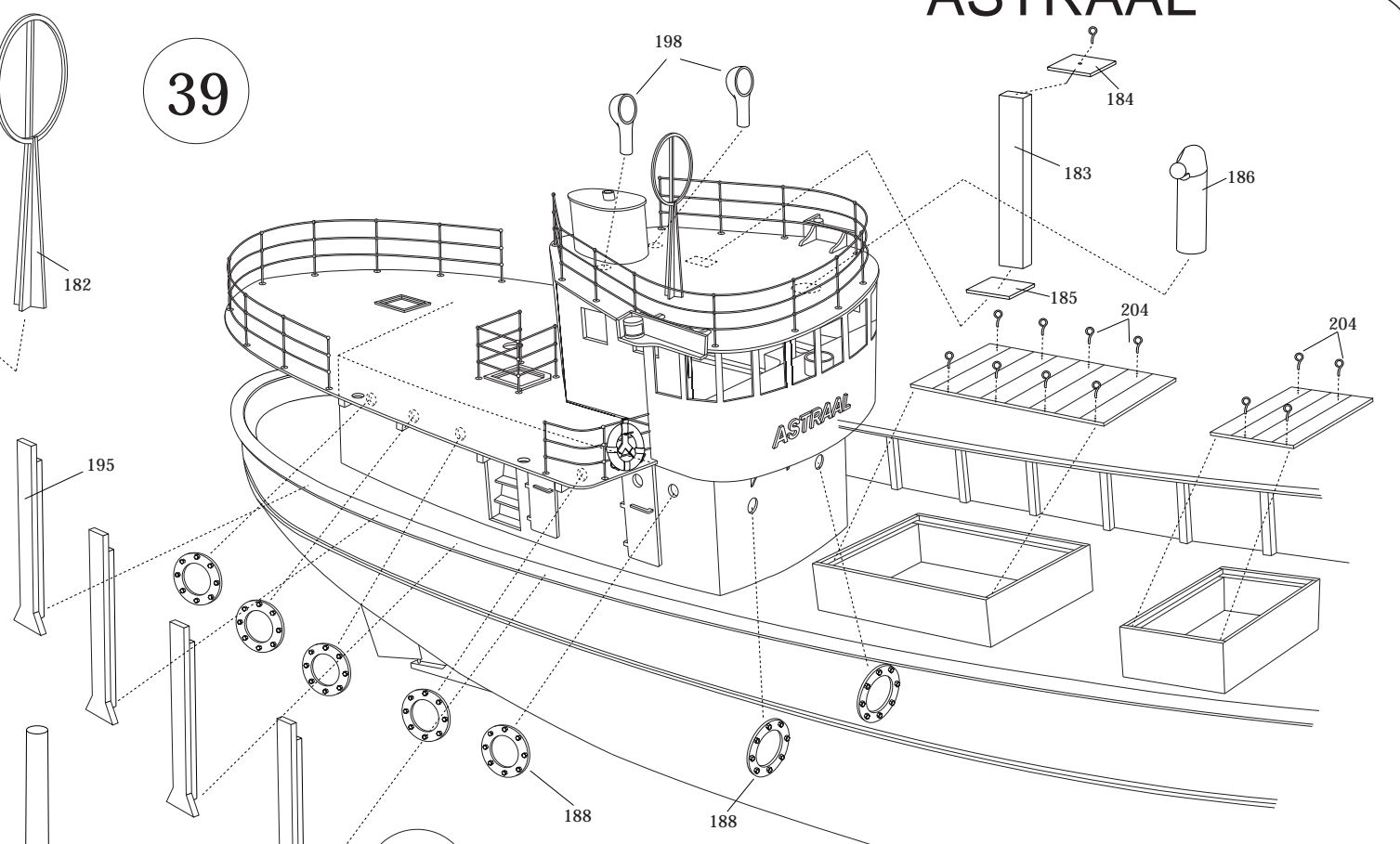




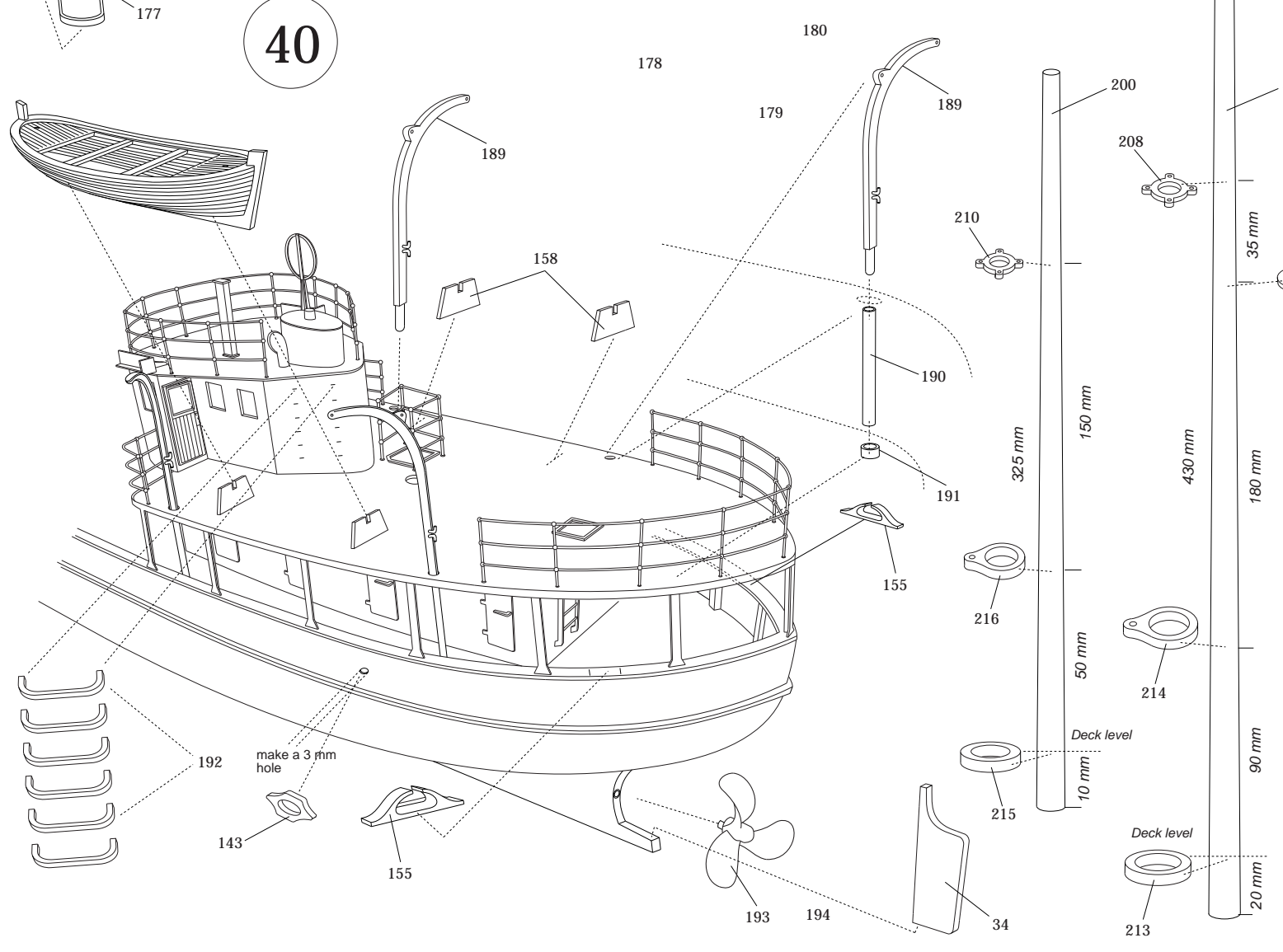
38



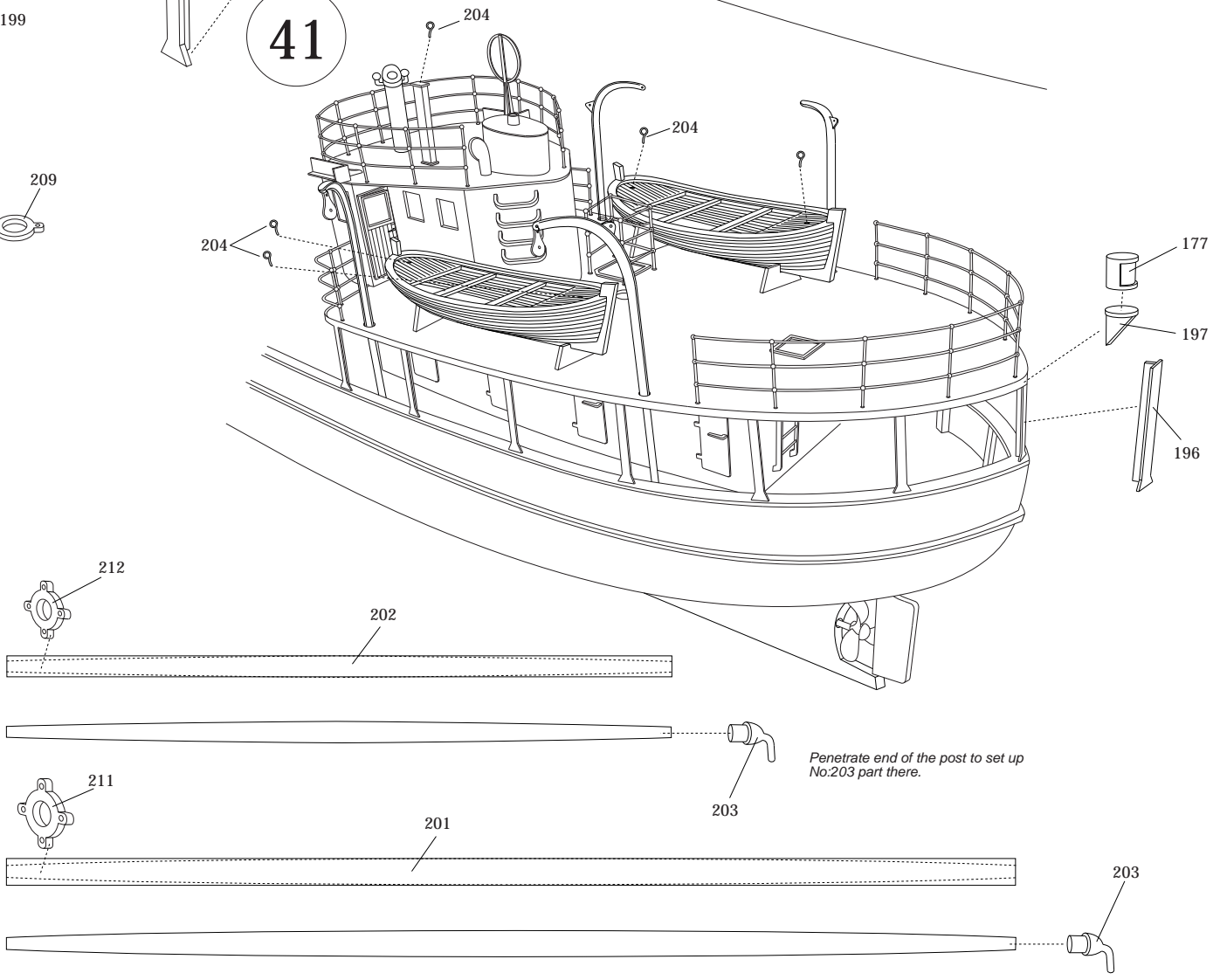
39



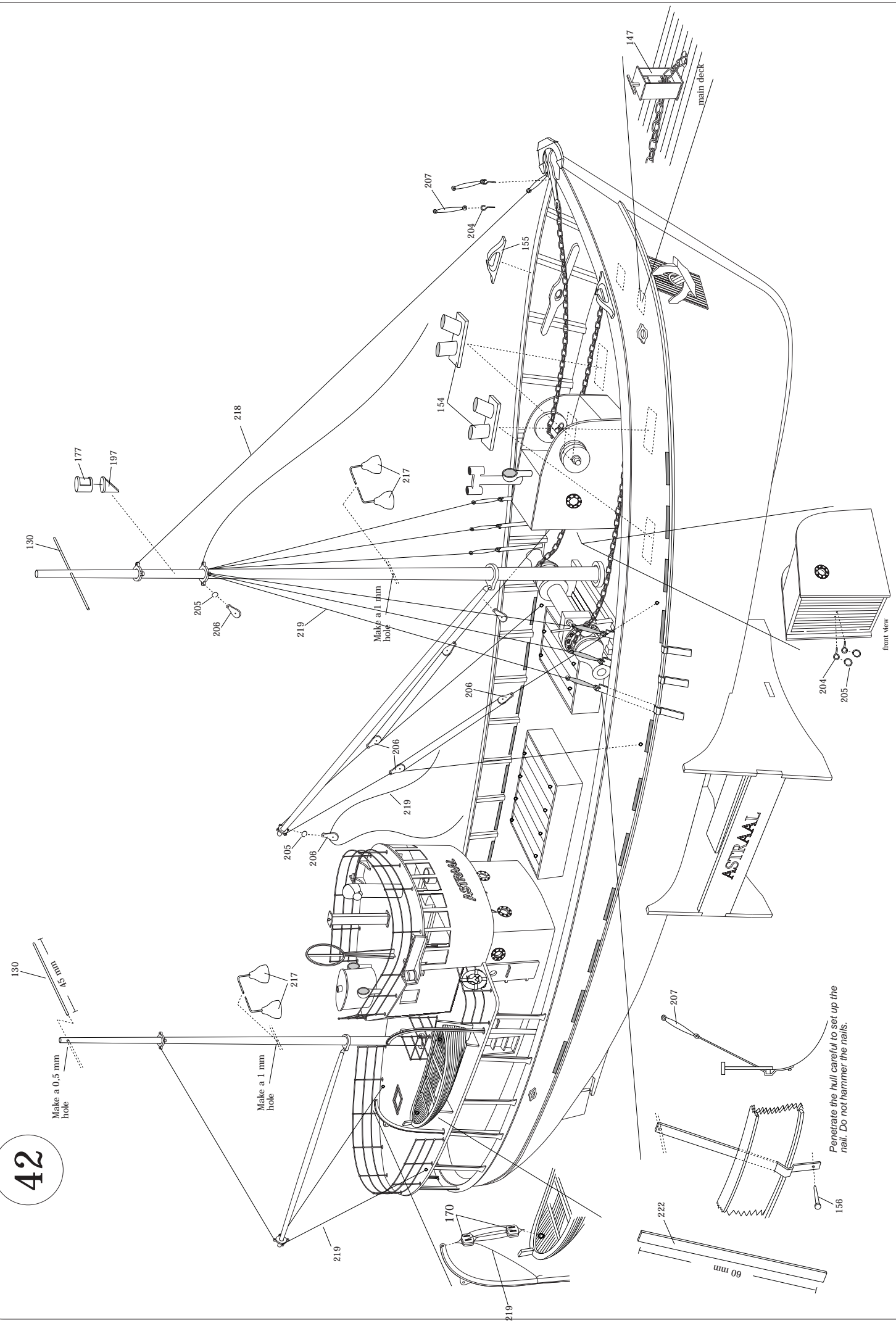
40



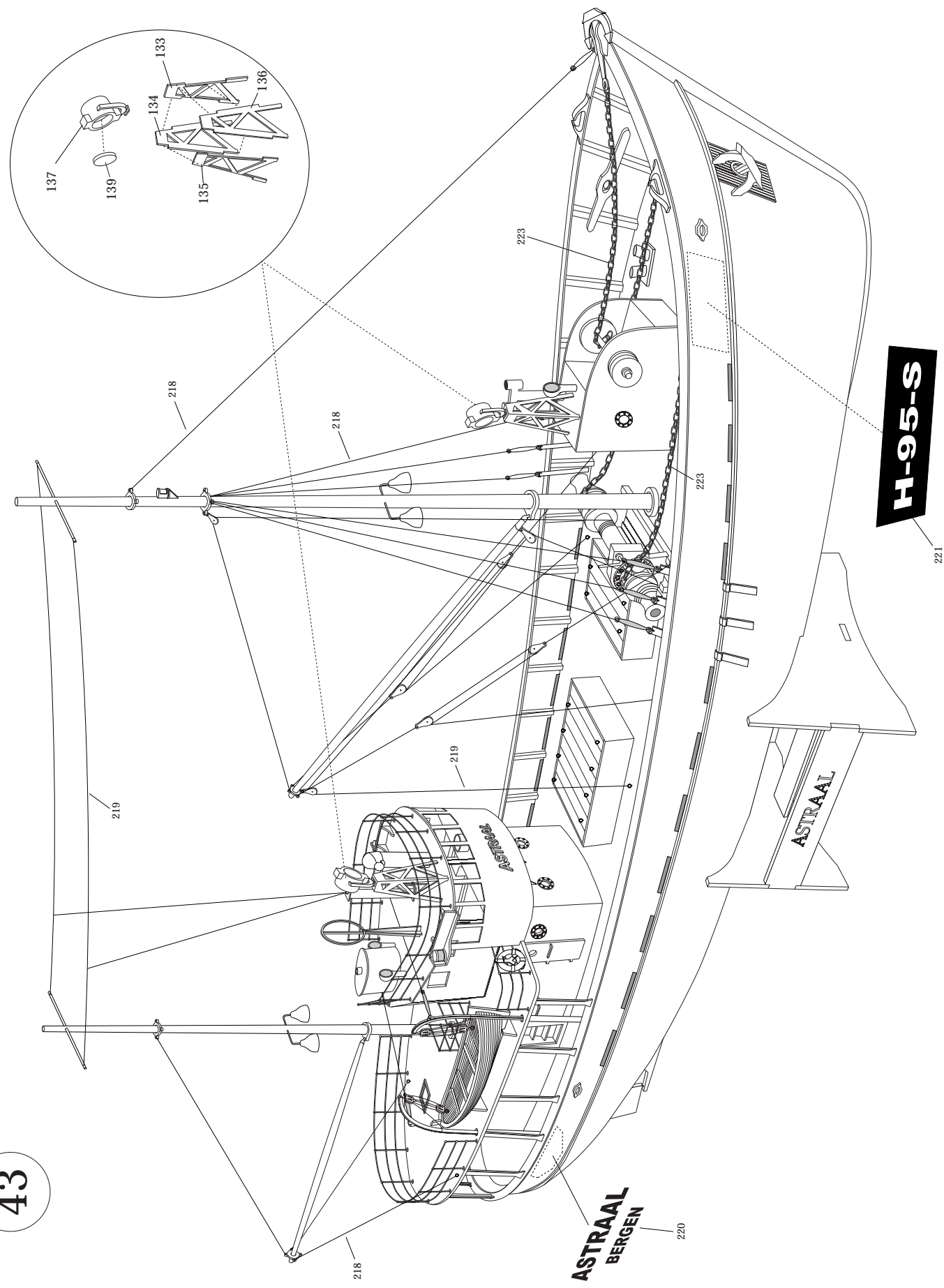
41



42



43

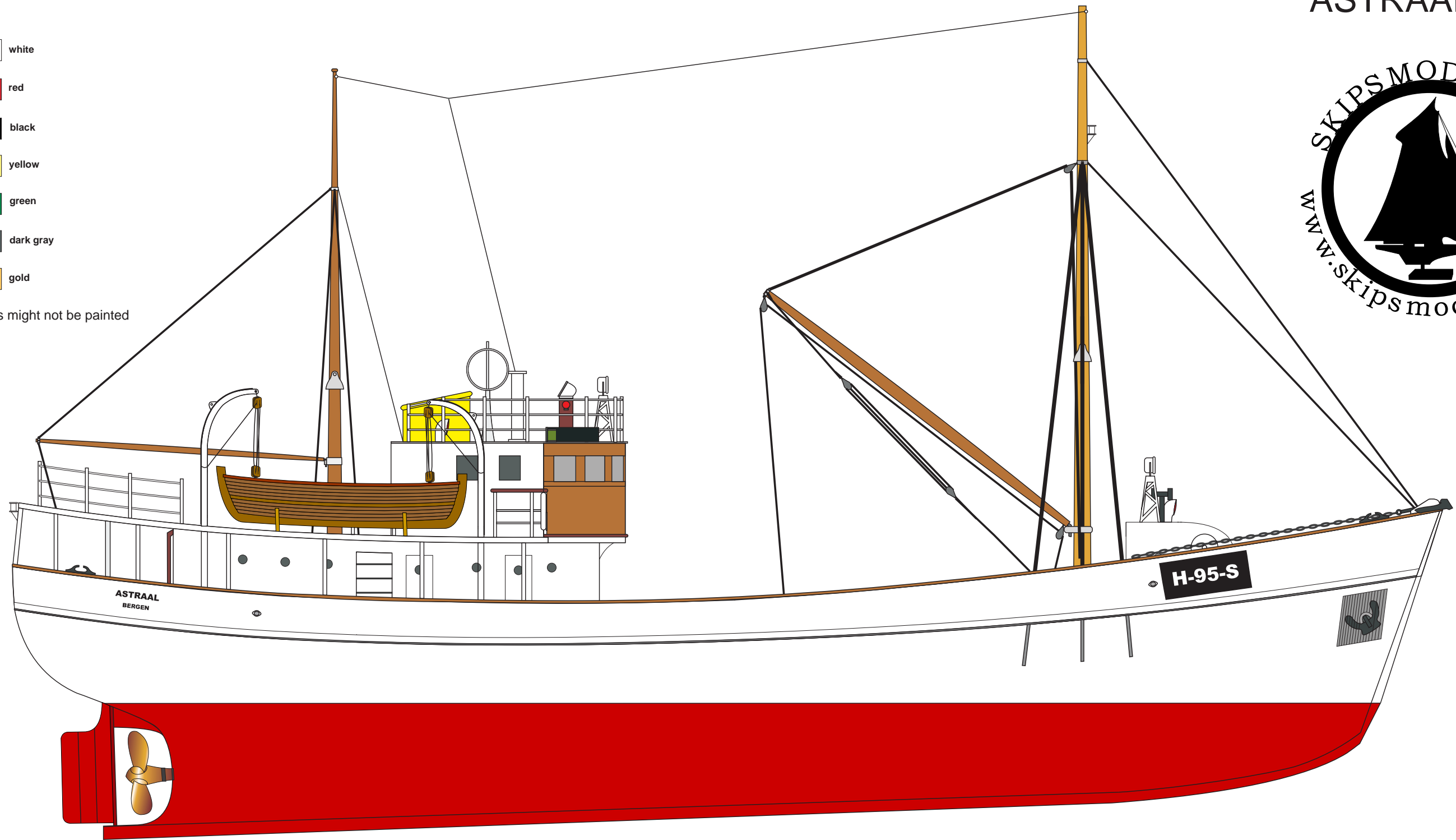


ASTRAAL

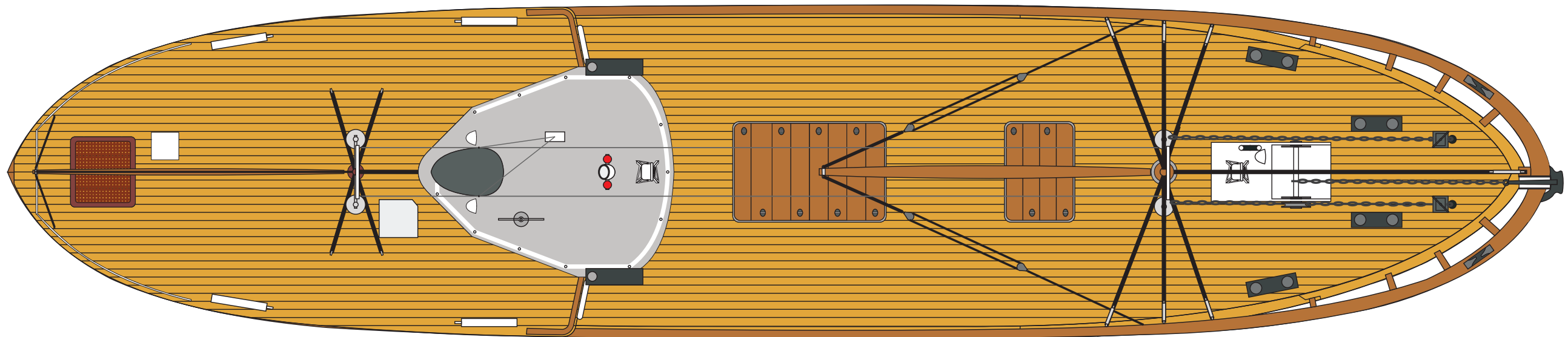


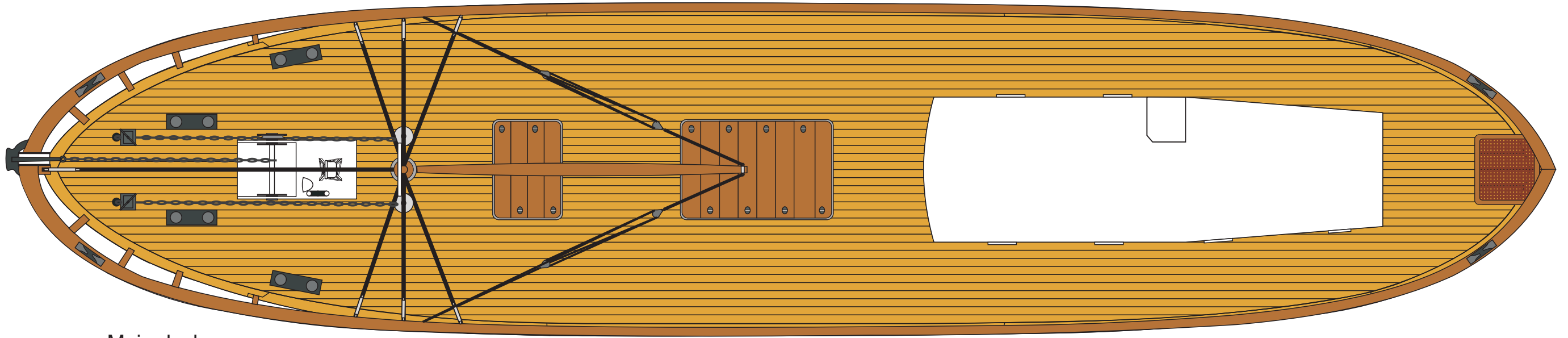
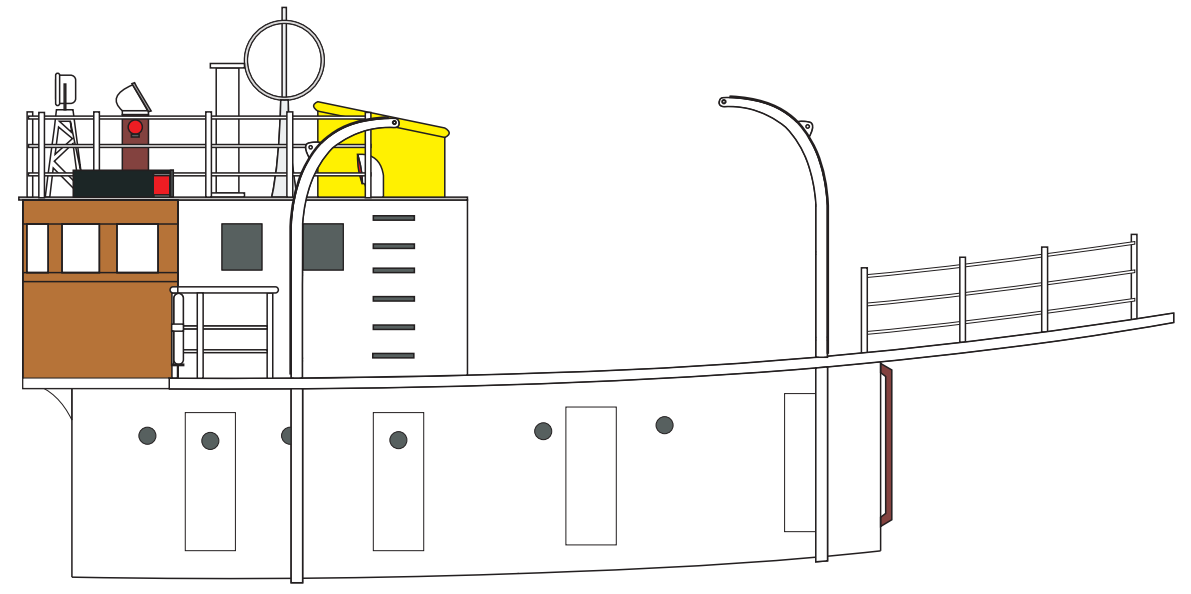
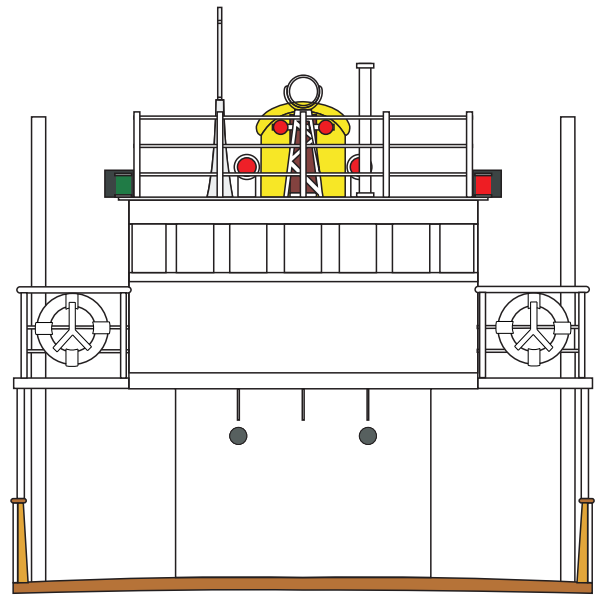
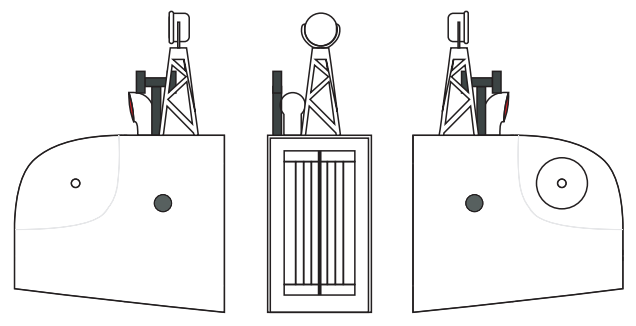
- white
- red
- black
- yellow
- green
- dark gray
- gold

some parts might not be painted

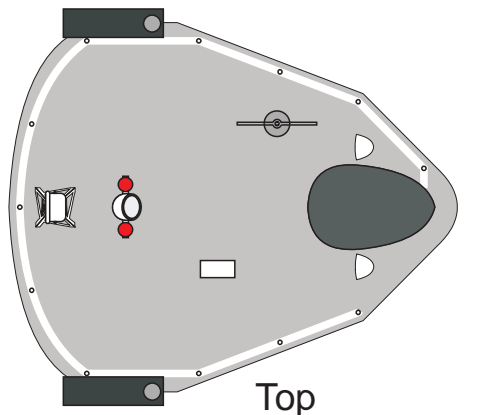


1/3 of the model scale

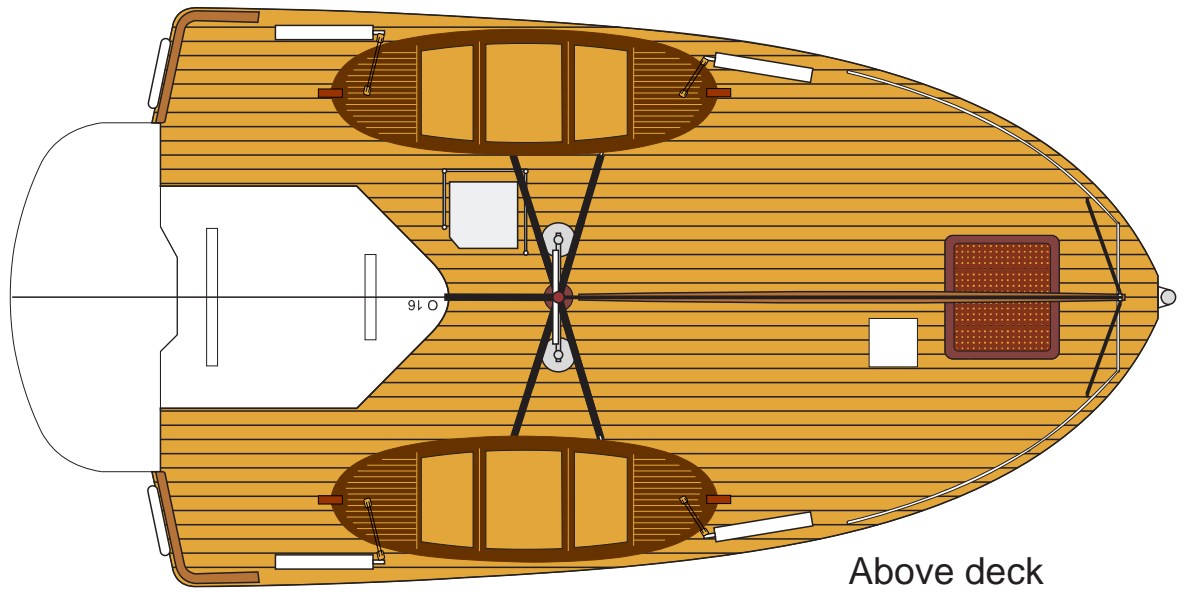




Main deck



Top



Above deck

ASTRAAL PART LIST

NO	ITEM	DESCRIPTION	SIZE	TYPE
1-2-3	3	Keel parts	4 mm	Plywood
4...12	9	Frames	4 mm	Plywood
12A	2	Extra frames	4 mm	Plywood
13...19	7	Frames	4 mm	Plywood
20	2	Keel parts back	4 mm	Plywood
21	2	Front blocks	4 mm	Plywood
24	-	Frames setsquares	4 mm	Plywood
25	-	Frames setsquares	4 mm	Plywood
26-27	4	Frame aligning parts	4 mm	Plywood
28...31	4	Hatch enter parts	4 mm	Plywood
32	2	Large hatch parts	4 mm	Plywood
33	2	Small hatch parts	4 mm	Plywood
34	1	Rudder	4 mm	Plywood
35	2	Frame aligning strips	4x4x740 mm	Ayous strip
36	1	Main cabine bottom	4 mm	Plywood
37	1	Main cabine guide part bottom	4 mm	Plywood
38	1	Winch bottom part	4 mm	Plywood
39-40-41	3	Keel nose parts	4 mm	Plywood
42	1	Keel bottom strip	6x6x670 mm	Basswood strip
43	160	Hull cover strips	1,7x5,5 mm	Ayous strip
44-45-46	3	Decks	1,5 mm	Plywood
47...51	10	Rail inside edge parts	1,5 mm	Plywood
52	4	Laths	2x2x550 mm	Basswood strip
53	3	Rail vertical laths inside	4x4x700 mm	Ayous strip
54	130	Deck cover strips	0,5x4x450 mm	Ayous strip
55-56-57	8	Hatch surrounding parts	1,5 mm	Plywood
58	1	Shaft pipe	5x160 mm	Pipe
59-60-61	4	Base parts	4 mm	Plywood
62-63-64	3	Main cabine walls	4 mm	Plywood
65-66-67	4	Main cabine wall supporting parts	4 mm	Plywood
68...71	4	Main cabine wall covers	1,5 mm	Plywood
72...75	4	Main cabine horizontal supporters	4 mm	Plywood
76	3	Captain cabine balcony supporters	1 mm	Plexy-glass
77-78-79	6	Rail top parts	1,5 mm	Plywood
80	1	Main cabine roof part	4 mm	Plywood
81	1	Main cabine balcony part	4 mm	Plywood
82	1	Top deck part	1,5 mm	Plywood
83	2	Captain cabine bottom and top frame parts	4 mm	Plywood
83 A	1	Captain cabine middle supporting part	4 mm	Plywood
84...87	4	Captain cabine wall parts	1,5 mm	Plywood
88	1	Captain cabine back wall part	1 mm	Flexible plywood
89	1	Captain cabine frame part	1 mm	Flexible plywood
90...94	6	Cockpit parts	1,5 mm	Plywood
95	2	Captain cabine doors	1,5 mm	Plywood
96	2	Captain cabine door handles	1 mm	Plexy-glass
97-98-99	4	Front cabine entering parts	1,5 mm	Plywood
100	7	Boat nametag on the base	1,5 mm	Plywood
101	1	Front cabine entering part	1,5 mm	Plywood

NO	ITEM	DESCRIPTION	SIZE	TYPE
102	2	Front cabine entering parts side	1,5 mm	Plywood
103	1	Front cabine door	1,5 mm	Plywood
104	1	Front cabine entering front part	1 mm	Flexible plywood
105-106-107	8	Front winch parts	1,5 mm	Plywood
108	2	Front winch parts	1,5 mm	Plywood
109-110	3	Stair parts	1,5 mm	Plywood
111	6	Step parts	1 mm	Plexy-glass
112	2	Cockpit panel legs	2x36 mm	Wire
113	1	Rudder wheel	-	White metal
114	1	Ruudder wheel pin	2,5x15 mm	Wire
115-116	2	Control handles	-	White metal
117	1	Gauge	-	3D Print-out
118	1	Gauge panel	-	Plexy-glass
119	1	Glass	-	Clear sheet
120-121-122	4	Post house	4 mm	Plywood
123	5	Main cabine doors	1 mm	Plexy-glass
124	1	Main cabine door	1 mm	Plexy-glass
125	6	Door handles	1 mm	Plexy-glass
126	1	Stair frame	1,5 mm	Plywood
127	1	Stair frame	1,5 mm	Plywood
128	1	Back Ladder	-	White metal
129	29	Rail pins	-	White metal
130	1	Wire	0,5x3500 mm	Wire
131-132	2	Captain cabine roof parts	1,5 mm	Plywood
133...136	8	Projector post parts	1 mm	Plexy-glass
137	2	Projectors	-	White metal
139	2	Projector glasses	1 mm	Plexy-glass
140-141	2	Hatch lids	1,5 mm	Plywood
142	1	T pipe air conditioning	-	White metal
143	4	Hull ports	1 mm	Plexy-glass
144	1	Front anchor bed	-	White metal
145A	1	Anchor house-left	-	White metal
145B	1	Anchor house-right	-	White metal
146	3	Anchors	-	White metal
147	2	Anchor chain stopper	-	White metal
148	1	Main deck grill	Ready	Wooden
149	1	Top deck grill	Ready	Wooden
150	1	Front winch axle	3x53 mm	Wire
151	12	Cover strips	0,5x4x450 mm	Mahogany strips
152	2	Rail rope tying parts inside	1,5 mm	Plywood
153	4	Lamp arms	1x15 mm	Wire
154	4	Double-head large bollards	-	White metal
155	4	Fairleads	-	White metal
156	6	Pins	-	Metal
157	4	Lifeboat keels	1,5 mm	Plywood
158	4	Lifeboat base	1,5 mm	Plywood
159	1	Main winch axle	4x60 mm	Wire
160	1	Main winch	-	3D Print-out
162	1	Main winch middle part	8x26 mm	Pipe
163	2	Main winch parts	1 mm	Plexy-glass
164	6	Main winch parts	1 mm	Plexy-glass
165-166	3	Main winch base parts	2 mm	Plexy-glass
167	2	Main winch part	2 mm	Plexy-glass
168	2	Main winch parts side	-	White metal
169	1	Main winch lever	1x25 mm	Wire

NO	ITEM	DESCRIPTION	SIZE	TYPE
170	8	Double-hole blocks	-	Walnut
171	1	Funnel	-	3D Print-out
173...176	10	Board light parts	1 mm	Plexy-glass
177	4	Lights	-	White metal
178	2	Liferings hangs	1 mm	Plexy-glass
179	6	Lifering houses	Ready	Plexy-glass
180A	2	Lifering part	-	3D Print-out
180B	2	Lifering part	-	3D Print-out
181	7	Boat name letters	1 mm	Plexy-glass
182	1	Windmeter	-	White metal
183	1	Wireless post	4x8x40 mm	Basswood strip
184	1	Wireless post top	1 mm	Plexy-glass
185	1	Wireless post bottom	1 mm	Plexy-glass
186	1	Compass	-	3D Print-out
188	13	Cabine ports	-	White metal
189	4	Lifeboat hangs	-	White metal
190	4	Lifeboat hang legs	4x71 mm	Pipe
191	4	Lifeboat hang houses	-	Plexy-glass
192	6	Captain cabine top ladder parts	1 mm	Plexy-glass
193	1	Propeller	-	3D Print-out
195	8	Deck supporters	-	White metal
196	5	Deck supporters	-	White metal
197	2	Light bottoms	-	White metal
198	3	Air conditioning pipes	-	3D Print-out
199	1	Front post	10x430 mm	Dovel strip
200	1	Back post	8x325 mm	Dovel strip
201	1	Front boom	8x260 mm	Dovel strip
202	1	Back boom	5x200 mm	Dovel strip
203	2	Boom connectors	-	White metal
204	30	Eyebolts	-	Metal
205	15	Rings	-	Metal
206	7	Reels	-	White metal
207	12	Chain plate	-	White metal
208	1	Front post rope tying ring-4-hole	1 mm	Plexy-glass
209	1	Front post rope tying ring-1-hole	1 mm	Plexy-glass
210	1	Back post rope tying ring-4-hole	1 mm	Plexy-glass
211	1	Front boom rope tying ring-4-hole	1 mm	Plexy-glass
212	1	Back boom rope tying ring-4-hole	1 mm	Plexy-glass
213	1	Front post house	-	Plexy-glass
214	1	Front post and boom connector	-	Plexy-glass
215	1	Back post house	-	Plexy-glass
216	1	Back post and boom connector	-	Plexy-glass
217	4	Lamps	-	3D Print-out
218	1	Light colour thick rope	-	Yarn
219	1	Dark colour thin rope	-	Yarn
220	2	Boat name	-	Decal
221	2	Boat number	-	Decal
222	1	Cahin plate sheet	0,4 mm	Metal sheet
223	1	Chain	750 mm	Metal
F1...F11	22	Lifeboat parts	1,5 mm	Plywood

ASISTANT GUIDE

- ❖ Please read the instructions carefully before you start to build your model. Take notes if needed. So, you may find out the materials and the tools those you need.
- ❖ Use model knife to take out the parts the plywood sheets. Do not take them out with hand!
- ❖ Change of temperature effects on plywoods quickly. So that, do not release the plywoods. Keep them on a flat surface by putting weight on them.
- ❖ You may stick together the wooden parts easily if you sand the brown areas caused by laser with sand paper.
- ❖ You should use super glue and white glue to stick together the wooden parts and use the super glue for metal parts.
- ❖ Building the keel of your model, before stick the frames, be sure the frames properly seated on the keel. Otherwise you can't build the body of the model rightly. Exactly be sure that left and right side of the frames are compatible and symmetrical.
- ❖ After building the keel of your model, before the covering, you should test the frame edges by a cover strip. You should sand with a piece of sandpaper the frame edges at the right degree to touch the strips on to the surface exactly. The curves are mostly the front and back side of the body.
- ❖ You should keep the strip tips in the bowl filled with water approximately one hour. So that you may curve the strips on the curves easily these are mostly at the end and the front of the hull.
- ❖ You should cover the strip starting from the top for each side symmetrically.
- ❖ You should cut the upper side of the strip when overlap occurs especially at the front curve of the body.
- ❖ To make equal the surface of the body that caused by planking, you should sand with a piece of sandpaper (Firstly you should use thick sandpaper, then you can apply thin sandpaper), . You should fill the gaps after this processing. You may use leftover strips for wide gaps and model putty for small gaps.
- ❖ If you don't want to appear wooden tissue of the body of your model body; first, apply filler undercoat then sand with a thin sandpaper to make it ready to apply putty. Apply putty whole body and sandpaper again. Apply one more coat filler undercoat and sandpaper. You should not use very thick sandpaper to sand the putty and filler undercoat. You should repeat this process until you get the results as you want. You should apply undercoat paint to find out if any mistake appears at the body. The body gets ready for painting after these applications. You may use model brushes for filler coating. In order to understand whether the materials (such paint, filler, undercoat, varnish, etc.) are compatible with each other, you should test on the unnecessary parts.
- ❖ Some of the model's logo, name or the number are produced from decal paper. You should keep them in a bowl filled with warm water for two or three minutes. You should apply them to their places while releasing from their paper. You may attach easily If you apply gloss varnish to the place before applying the decals. You may apply matt, gloss or satin varnish after this application preferably.
- ❖ You should keep your model away from direct sunlight, heat and moist to avoid deformation in the course of time.

ASTRAAL PARÇA LİSTESİ

NO	ADET	AÇIKLAMA	EBAT	CİNSİ
1-2-3	3	Omurga parçaları	4 mm	Kontraplak
4...12	9	Postalar	4 mm	Kontraplak
12A	2	İlave posta	4 mm	Kontraplak
13...19	7	Postalar	4 mm	Kontraplak
20	2	Arka omurga parçaları	4 mm	Kontraplak
21	2	Burun takozları	4 mm	Kontraplak
24	-	Posta gönye parçaları	4 mm	Kontraplak
25	-	Posta gönye parçaları	4 mm	Kontraplak
26-27	4	Posta hizalama parçaları	4 mm	Kontraplak
28...31	4	Ambar giriş parçaları	4 mm	Kontraplak
32	2	Büyük ambar parçaları	4 mm	Kontraplak
33	2	Küçük ambar parçaları	4 mm	Kontraplak
34	1	Dümen	4 mm	Kontraplak
35	2	Posta hizalama çitası	4x4x740 mm	Ayos çita
36	1	Ana kamara alt tabanı	4 mm	Kontraplak
37	1	Ana kamara alt kılavuz parçası	4 mm	Kontraplak
38	1	Irgat alt tabanı	4 mm	Kontraplak
39-40-41	3	Omurga burun parçaları	4 mm	Kontraplak
42	1	Omurga alt çitası	6x6x670 mm	İhlamur çita
43	160	Sarma çitası	1,7x5,5 mm	Ayos çita
44-45-46	3	Güverteler	1,5 mm	Kontraplak
47...51	10	Küpeşte iç kenar parçaları	1,5 mm	Kontraplak
52	4	Triz çitası	2x2x550 mm	İhlamur çita
53	3	Küpeşte içi basma triz çitası	4x4x700 mm	Ayos çita
54	130	Güverte kaplama çitası	0,5x4x450 mm	Ayos kaplama
55-56-57	8	Ambar yan kaplama parçaları	1,5 mm	Kontraplak
58	1	Şaft borusu	5x160 mm	Boru
59-60-61	4	Kaide parçaları	4 mm	Kontraplak
62-63-64	3	Ana kamara duvarları	4 mm	Kontraplak
65-66-67	4	Ana kamara duvar destek parçaları	4 mm	Kontraplak
68...71	4	Ana kamara duvar kaplamaları	1,5 mm	Kontraplak
72...75	4	Ana kamara tavan yatay destekleri	4 mm	Kontraplak
76	3	Kaptan kamarası balkon destekleri	1 mm	Pleksiglas
77-78-79	6	Küpeşte üst parçaları	1,5 mm	Kontraplak
80	1	Ana kamara tavan parçası	4 mm	Kontraplak
81	1	Ana kamara balkon parçası	4 mm	Kontraplak
82	1	Üst güverte parçası	1,5 mm	Kontraplak
83	2	Kaptan kabini alt ve üst çerçeve parçaları	4 mm	Kontraplak
83 A	1	Kaptan kabini orta destek parçası	4 mm	Kontraplak
84...87	4	Kaptan kabini duvar parçaları	1,5 mm	Kontraplak
88	1	Kaptan kabini arka duvar parçası	1 mm	Esnek kontraplak
89	1	Kaptan kabini çerçeve parçası	1 mm	Esnek kontraplak
90...94	6	Kokpit parçaları	1,5 mm	Kontraplak
95	2	Kaptan kabini kapıları	1,5 mm	Kontraplak
96	2	Kaptan kabini kapı kolları	1 mm	Pleksiglas
97-98-99	4	Ön kabin giriş bölümü parçaları	1,5 mm	Kontraplak
100	7	Kaide üzerindeki gemi adı	1,5 mm	Kontraplak
101	1	Ön kabin giriş bölümü parçası	1,5 mm	Kontraplak

NO	ADET	AÇIKLAMA	EBAT	CİNSİ
102	2	Ön kabin giriş bölümü yan parçaları	1,5 mm	Kontraplak
103	1	Ön kabin giriş bölümü kapısı	1,5 mm	Kontraplak
104	1	Ön kabin giriş bölümü ön parçası	1 mm	Esnek kontraplak
105-106-107	8	Ön ırgat parçaları	1,5 mm	Kontraplak
108	2	Ön ırgat parçaları	1,5 mm	Kontraplak
109-110	3	Merdiven parçaları	1,5 mm	Kontraplak
111	6	Basamak parçaları	1 mm	Pleksiglas
112	2	Kokpit paneli ayakları	2x36 mm	Tel
113	1	Dümen çarkı	-	Beyaz metal
114	1	Dümen çarkı pimi	2,5x15 mm	Tel
115-116	2	Kontrol kolları	-	Beyaz metal
117	1	Gösterge çerçevesi	-	Beyaz metal
118	1	Gösterge	-	Baskı
119	1	Camlar	-	Şeffaf tabaka
120-121-122	4	Direk yuvası	4 mm	Kontraplak
123	5	Ana kamara kapıları	1 mm	Pleksiglas
124	1	Ana kamara kapısı	1 mm	Pleksiglas
125	6	Kapı kolları	1 mm	Pleksiglas
126	1	Merdiven çerçevesi	1,5 mm	Kontraplak
127	1	Merdiven çerçevesi	1,5 mm	Kontraplak
128	1	Arka merdiven	-	Beyaz metal
129	29	Korkuluk pimleri	-	Beyaz metal
130	1	Tel	0,5x3500 mm	Tel
131-132	2	Kaptan kabini çatı parçaları	1,5 mm	Kontraplak
133...136	8	Projektör direk parçaları	1 mm	Pleksiglas
137	2	Projektör ayakları	-	Beyaz metal
138	2	Projektörler	-	Beyaz metal
139	2	Projektör camları	1 mm	Pleksiglas
140-141	2	Ambar kapakları	1,5 mm	Kontraplak
142	1	T havalandırma	-	Beyaz metal
143	4	Gövde lumbozları	-	Beyaz metal
144	1	Burun çıpası yatağı	-	Beyaz metal
145A	1	Çıpa haznesi-Sol	-	Beyaz metal
145B	1	Çıpa haznesi-Sağ	-	Beyaz metal
146	3	Çıpalar	-	Beyaz metal
147	2	Çıpa zinciri kilidi	-	Beyaz metal
148	1	Alt güverte ızgara	Hazır	Ahşap
149	1	Üst güverte ızgara	Hazır	Ahşap
150	1	Ön ırgat mili	3x53 mm	Tel
151	12	Kaplama çitaları	0,5x4x450 mm	Maun kaplama
152	2	İç küpeşte halat bağlantı parçaları	1,5 mm	Kontraplak
153	4	Lamba kolları	1x15 mm	Tel
154	4	İkili büyük baba	-	Beyaz metal
155	4	Kurtağzı	-	Beyaz metal
156	6	Çivi	-	Metal
157	4	Filika omurgaları	1,5 mm	Kontraplak
158	4	Filika kaideleri	1,5 mm	Kontraplak
159	1	Ana ırgat mili	4x60 mm	Tel
160-161	2	Ana ırgat	-	Beyaz metal
162	1	Ana ırgat orta parçası	8x26 mm	Boru
163	2	Ana ırgat parçaları	1 mm	Pleksiglas
164	6	Ana ırgat parçaları	1 mm	Pleksiglas
165-166	3	Ana ırgat kaide parçaları	2 mm	Pleksiglas
167	2	Ana ırgat parçası	2 mm	Pleksiglas
168	2	Ana ırgat yan parçaları	-	Beyaz metal
169	1	Ana ırgat kolu	1x25 mm	Tel

NO	ADET	AÇIKLAMA	EBAT	CİNSİ
170	8	İkili makara	-	Ceviz
171-171A	3	Baca iskelet parçaları	4 mm	Kontraplak
171B	2	Baca kaplama çitaları	1x3,5x550 mm	İhlamur çita
172	1	Baca kapağı	-	Beyaz metal
173...176	10	Borda feneri parçaları	1 mm	Pleksiglas
177	4	Fener	-	Beyaz metal
178	2	Can simidi askıları	-	Beyaz metal
179	2	Can simidi yuvaları	-	Beyaz metal
180	2	Can simitleri	-	Beyaz metal
181	7	Gemi adı harfleri	1 mm	Pleksiglas
182	1	Rüzgar ölçer	-	Beyaz metal
183	1	Telsiz direği	4x8x40 mm	İhlamur çita
184	1	Telsiz direği tepesi	1 mm	Pleksiglas
185	1	Telsiz direği dibi	1 mm	Pleksiglas
186	1	Pusula	-	Beyaz metal
187	1	Pusula ayağı	7x30 mm	Yuvarlak çita
188	13	Kamara lumbozları	-	Beyaz metal
189	4	Filika askıları	-	Beyaz metal
190	4	Filika askı ayakları	4x71 mm	Boru
191	4	Filika askı dipleri	-	Pleksiglas
192	6	Kaptan kamarası çatı merdivenleri	1 mm	Pleksiglas
193	1	Pervane	-	Beyaz metal
194	1	Pervane şaftı	-	Beyaz metal
195	8	Güverte destekleri	-	Beyaz metal
196	5	Güverte destekleri	-	Beyaz metal
197	2	Fener altları	-	Beyaz metal
198	3	Manika	-	Beyaz metal
199	1	Ön direk	10x430 mm	Yuvarlak çita
200	1	Arka direk	8x325 mm	Yuvarlak çita
201	1	Ön seren	8x260 mm	Yuvarlak çita
202	1	Arka seren	5x200 mm	Yuvarlak çita
203	2	Seren bağlatı pimleri	-	Beyaz metal
204	30	Mapa	-	Metal
205	15	Halka	-	Metal
206	7	Calaskar makaraları	-	Beyaz metal
207	12	Landa demirleri	-	Beyaz metal
208	1	Ön direk halat bağlama yüzüğü-Dört delikli	1 mm	Pleksiglas
209	1	Ön direk halat bağlama yüzüğü-Tek delikli	1 mm	Pleksiglas
210	1	Arka direk halat bağlama yüzüğü-Dört delikli	1 mm	Pleksiglas
211	1	Ön seren halat bağlama yüzüğü-Dört delikli	1 mm	Pleksiglas
212	1	Arka seren halat bağlama yüzüğü-Dört delikli	1 mm	Pleksiglas
213	1	Ön direk dibi halkası	-	Pleksiglas
214	1	Ön direk seren birleştirme halkası	-	Pleksiglas
215	1	Arka direk dibi halkası	-	Pleksiglas
216	1	Arka direk seren birleştirme halkası	-	Pleksiglas
217	4	Lambalar	-	Beyaz metal
218	1	Açık renk kalın halat	-	İp
219	1	Koyu renk ince halat	-	İp
220	2	Gemi ismi	-	Dekal
221	2	Gemi numarası	-	Dekal
222	1	Landa parçaları için levha	0,4 mm	Metal levha
223	1	Zincir	750 mm	Metal
224	4	İkili baba-küçük	-	Beyaz metal
F1...F11	22	Filika parçaları	1,5 mm	

- ❖ Maketinizin yapımına başlamadan önce planı ve plandaki yazıları dikkatlice gözden geçiriniz. Gerekli gördüğünüz yerlere notlar alınız. İhtiyacınız olan yardımcı malzeme ve aletleri de bu şekilde tespit edebilirsiniz.
- ❖ Kontraplak üzerindeki parçaları çıkartmak için mutlaka maket bıçağı kullanınız, el ile kopartmayınız!
- ❖ Kontraplaklar hava ısı ve neme karşı çok çabuk reaksiyon gösterirler. Bu yüzden modelin yapımı sırasında kontraplak parçaları serbest durumda bırakmayınız. Üzerine ağırlık koyarak düz bir satih üzerinde muhafaza ediniz.
- ❖ Maketin üretiminde kullanılan lazer kesimden kaynaklanan, ahşap üzerindeki kahverengi kısımları zımpara ile temizlerseniz daha iyi yapışmasını sağlarsınız.
- ❖ Ahşap parçaları yapıştırmak için beyaz ağaç tutkalı ve hızlı yapıştırıcı, metal parçalar için de hızlı yapıştırıcı kullanabilirsiniz.
- ❖ Maketin iskeletini oluştururken postaların omurga üzerine tam ve doğru bir biçimde oturduğundan emin olmadan yapıştırmayınız. Aksi halde gövdeyi düzgün bir şekilde oluşturamazsınız. Postaların birbirleri ile uyumlu bir şekilde sağ ve sol taraflarının simetrik olarak oturduğundan kesinlikle emin olunuz.
- ❖ Omurga iskeletini oluşturduktan sonra, çıta sarma işlemine geçmeden önce, posta kenarlarını bir sarma çitası ile prova edip, sarma çitasının özellikle maketin kavis alan ön ve arka kısımlarına doğru posta kenarlarının yüzeyine tam olarak temas etmesini sağlamak için uygun açıda zımparalayınız.
- ❖ Maketin gövde kısmını oluşturmak için çitaları postalar üzerine sarma işlemine başlamadan önce çitaları su dolu bir kapta bir saat kadar tutunuz. Böylelikle sarma işlemini yaparken uç kısımlara doğru artan kavisleri rahatlıkla dönebilirsiniz.
- ❖ Sarma çitalarını her defasında sağ ve sol taraftan birer kez simetrik olarak üstten başlayarak sarınız. Sarma çitaları özellikle ön kısımda birbirlerinin üzerine binmeye başladıklarında üst kısımlarından tıraşlayarak inceltiniz.
- ❖ Sarma işlemi bittikten sonra öncelikle kalın ve ince zımpara ile yüzeyini çitalardan kaynaklı taşmaları düzeltmek için zımparalayınız. Bu işlemden sonra, gövdede oluşan boşluklar var ise; büyük boşlukları atık çitalara şekil vererek, daha küçük boşlukları da dolgu malzemeleri ile kapatınız.
- ❖ Maketin gövdesinde ahşap doku izleri görünmemesi gerekiyorsa; önce dolgu astarı ardından ince bir zımpara ile zımparalayarak gövdenin tamamını macun çekmeye hazır hale getiriniz ve gövdeye macun çekip tekrar zımparalayınız. Üzerine bir kat daha dolgu astarı atarak tekrar zımparalayınız. Dolgu astarı ve macunu zımparalarken çok kalın zımpara kullanmayınız. Gövde istediğiniz gibi olana kadar bu işlemleri tekrarlayınız. Kusur olup olmadığını anlamak için en son olarak astar boya atınız. Ondan sonra gövde boyanmaya hazır hale gelmiştir. Dolgu astarını fırça ile atabilirsiniz. Kullanacağınız kimyasal içeren maddelerin (boya, vernik, dolgu macunu, astar boya, vs. gibi) birbiri ile uyuşup uyuşmadığını anlamak için ayrı bir yerde deneme yapınız.
- ❖ Modellerin üzerindeki logo, isim ya da numaraların bazıları suda çözünen çıkartmalardan üretilmektedir. Bunları çok küçük bir kabın içindeki ılık suda iki-üç dakika bekleterek kağıtlarından ayrılmasını sağlayıp dikkatli bir biçimde uygulanacağı bölgeye yerleştirebilirsiniz. Uygulanacak bölge temiz olmalı. Uygulamadan önce bölgeye parlak vernik atarsanız çıkartmanın çok daha iyi tutmasını sağlarsınız. Daha sonra tekrar üzerine tercihinize göre mat, parlak ya da saten vernik atabilirsiniz.
- ❖ Bitmiş modelinizi zamanla deforme olmaması için güneş ışığı, sıcaklık ve rutubet gibi etkenlerden uzak bir yerde sergileyiniz.