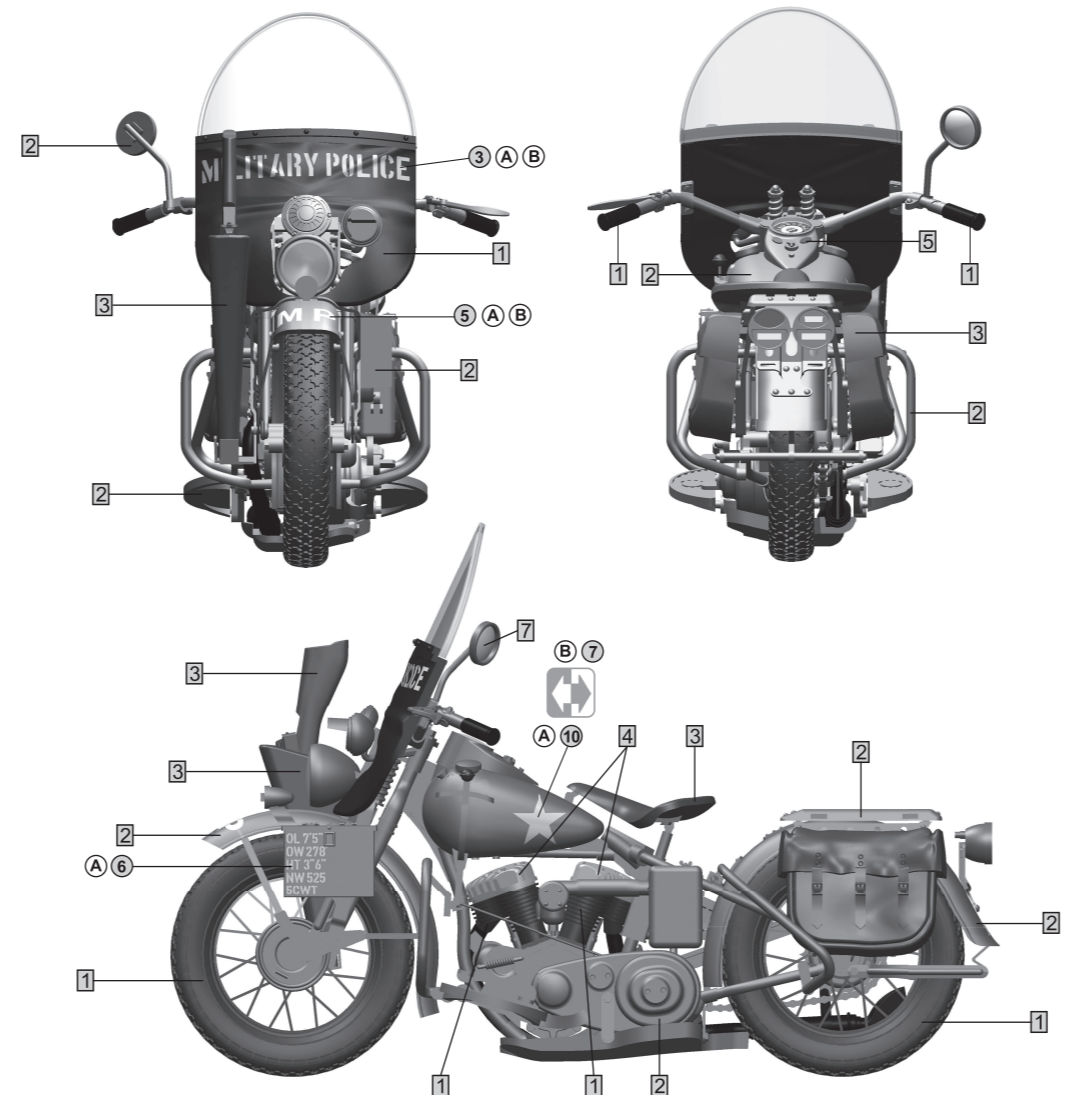


**PAINTING GUIDE
СХЕМА ОКРАСКИ**



No	Vallejo	TESTORS	TAMIYA	HUMBROL	REVELL	Mr. Color	Color	Цвет
1	950	1749	XF1	33	8	33	Black	Черный
2	923	1742	XF60	81	16	39	Khaki	Хаки
3	843	1701	XF72	186	83	43	Brown	Коричневый
4	864	1415	MP47	11	99	8	Steel	Стальной
5	817	1550	XF7	60	36	3	Red	Красный
6	887	1711	XF58	155	46	38	Olive Drab	Оливково-Зеленый
7	997	1546	X11	11	90	8	Silver	Серебро
8	815	1516	XF15	61	35	51	Skintone	Телесный



SCALE 1:35 UNASSEMBLED PLASTIC MODEL KIT
 МАСШТАБ 1:35 СБОРНАЯ ПЛАСТИКОВАЯ МОДЕЛЬ
U.S. MILITARY POLICE
Американская военная полиция
второй мировой войны
35085

ATTENTION

Ne pas utiliser de colle ou de peinture a proximite d'une flamme nue, et aerer la piece de temps en temps. Pour retirer les pieces hors du cadre, utiliser des ciseaux speciaux pour miquette le plastique en excès avec un cutter ou une lime. Voir la fin de cette colonne pour la signification des symboles.

ZUR BEACHTUNG

Kleber und Farbe nicht nahe von offenem Feuer verwenden und das Fenster von Zeit zu Zeit zur Belüftung öffnen. Zum Abschneiden der Teile vom Verbundstück eine Modellerschere verwenden und die überstehenden Plastikteile mit einem Messer oder einer Feile beseitigen. Die Bedeutung der Symbols finden Sie unten in dieser

УВАГА

Під час використання клею та фарби, всі роботи проводити у провітрюваному приміщенні на відстані від відкритої вогню. Деталі відокремлювати від литників ножем або іншим різючим інструментом. Зачистити об'ємні місця різю за допомогою надфайлу та наждачного паперу. Складання моделей проводити згідно схеми складання. Для зручності складання кожна деталь відзначена номером.

ATTENZIONE

Non usare colla o vernice vicino a fiamme esposte, e aprire le finestre di tanto in tanto per cambiare l'aria. Quando si staccano parti del carrello, usare forbici da modellismo e eliminare la plastica in eccesso con un coltello o una lima. Vedere in fondo a questa colonna per il significato dei simboli.

ВНИМАНИЕ

При использовании клея и красок, все работы производить в проветриваемом помещении вдали от источников огня. Детали отделять от литников ножом или другим режущим инструментом. Зачистить обильно и места среза при помощи надфиля и наждачной бумаги. Сборку моделей производить согласно схеме складания. Для удобства сборки каждая деталь обозначена номером.

CAUTION

When you use glue or paint, do not use near open flame, and use in well ventilated room. When you take parts off from the runner frame, use a modeling scissors and trim excess plastic with a cutter or a file. See the bottom of this column for the meaning of symbols.



MAKE 2 pcs
2 TEILE FERTIGEN
EFFECTUER 2 PIÉCES
FARE DUE PEZZI
TEE 2 KPL
GÛR 2 ST
ПОВТОРИТЬ ДВА РАЗА
КІЛЬКІСТЬ РАЗІВ



DO NOT CEMENT
NICHT KLEBEN
NE PAS COLLER
NON INCOLLARE
EIJLIMAA
LIMMAEJ
НЕ ИСПОЛЬЗОВАТЬ КЛЕЙ
НЕ КЛЕІТИ



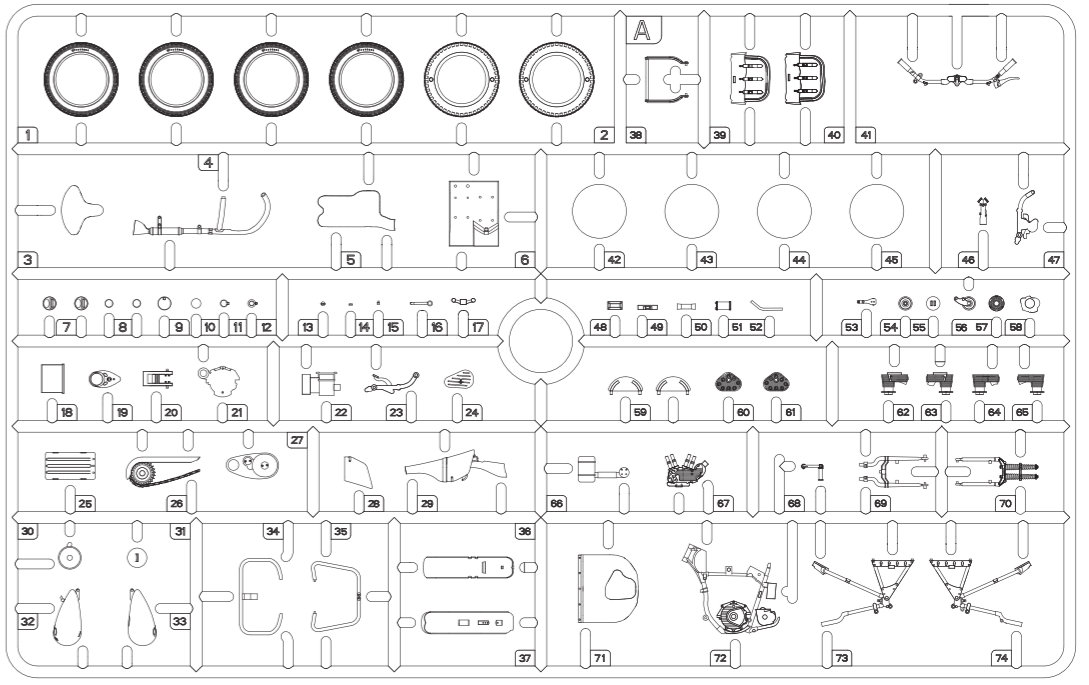
BEND
BITTE BIEGEN
NACH BELIEBEN
FACULTATIF
VOUS PLAÏT
PIEGARE
TAITA
VOCKA
VYGHNÛTY
ВИГНУТИ



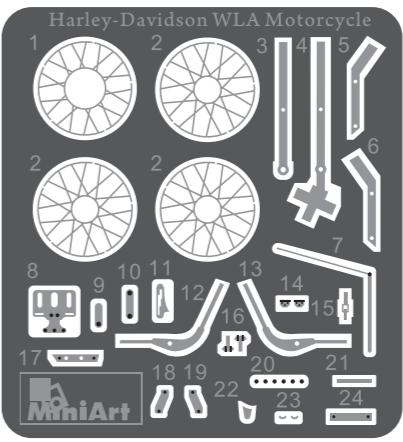
OPTIONAL
NACH BELIEBEN
FACULTATIVO
VALINNANVARAINEN
VALBAR
ВАРИАНТЫ

Paint number Номер краски
Number of decals Номер декали

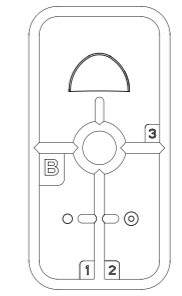
A x2



PE x2



B x2



C

