

Sd.Kfz. 234/4 WITH CREW

SCHWERER PANZERSPÄHWAGEN 7,5 cm.

53014



GENERAL INSTRUCTION

HIGHLY DETAILED PLASTIC MODEL KIT

PHOTO-ETCHED PARTS INCLUDED

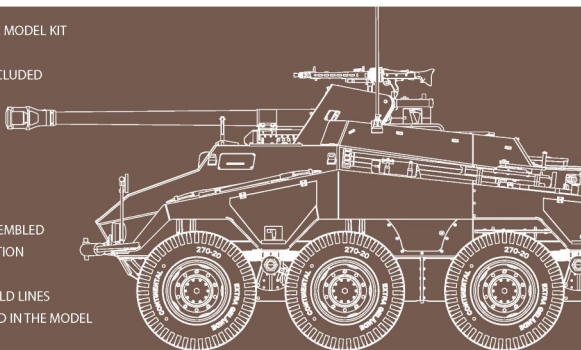
CLEAR PLASTIC
PARTS INCLUDED

MINIATURES INCLUDED

ALL HATCHES CAN BE ASSEMBLED
IN OPEN OR CLOSED POSITION

METAL SURFACES AND WELD LINES
ACCURATELY REPRESENTED IN THE MODEL

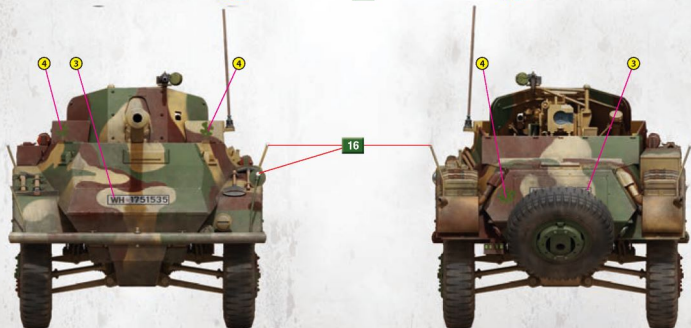
DECAL SHEET FOR 4 OPTIONS



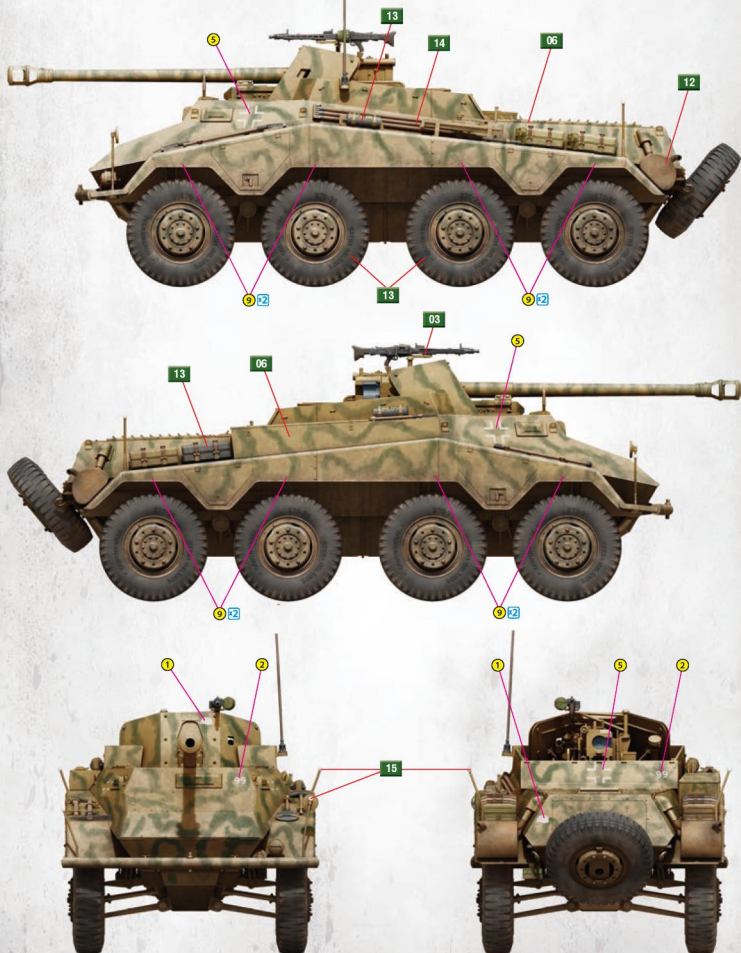
SCALE
1:35

MiniArt

PAINTING GUIDE **1** Probably 71.Infanterie-Division, Austria, Spring 1945.



PAINTING GUIDE **2** Probably Panzerkorps "Großdeutschland", Spring 1945.



UWAGA

Przy stosowaniu kleju i farb wszystkie prace należy wykonywać w przewietrzonym miejscu z dala od źródeł ognia. Oddziel części od wlewków nożem lub innym czystym narzędziem. Oczyścić lampę błyskową i wywinąć punkty przklejenie igłowym i papier ścierny. Złożyć modele zgodnie z schemat montażu. Dla ułatwienia montażu każda część jest oznaczona numerem. Po złożeniu zestawu mogą pozostać niewykorzystane części.

CAUTION

When you use glue or paint, do not use near open flame, and use in well ventilated room. When you take parts off from the runner frame, use modeling scissors or cutter. See the bottom of this column for the meaning of symbols. Extra details can remain after assembling of the kit.

УВАГА

При використанні клею та фарб всі роботи проводити подалі від джерел вогню у провітрюваній місцевості. Деталі відокремлювати від лінійки ножем або іншим чистим інструментом. Зачистити об'єкти і висунути за допомогою наждаку та наждачного паперу. Вироблення моделі виконувати згідно зі схемою. Для зручності побудови кожна деталь позначена номером. Після складання можуть залишитися невикористані деталі.

ATTENZIONE

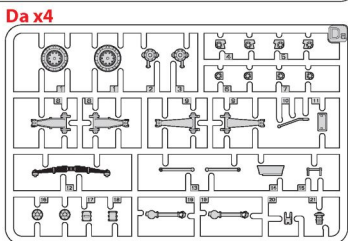
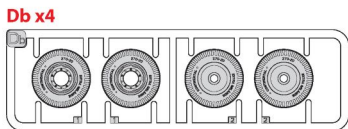
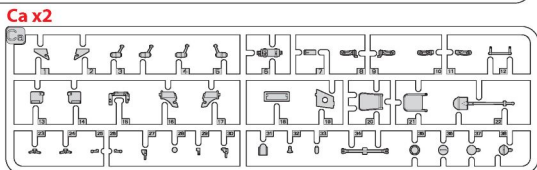
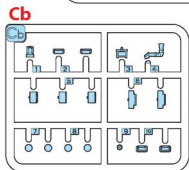
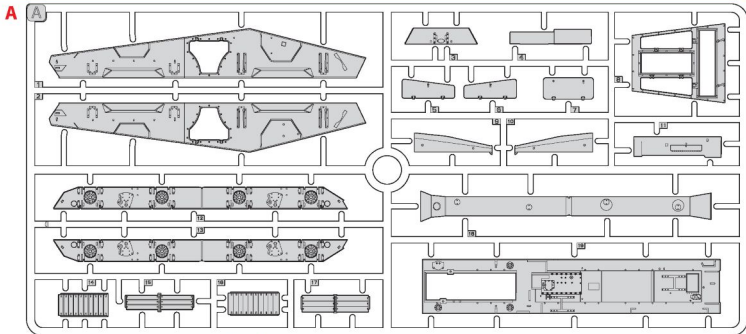
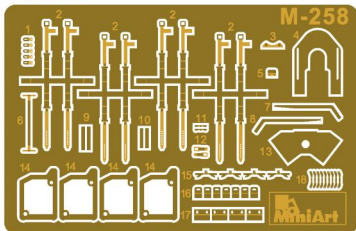
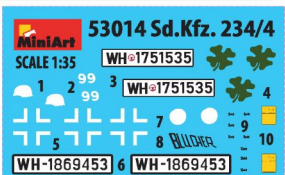
Non usare colla o vernice vicino a fiamme scoposte, e aprire le finestre di tanto in tanto per cambiare l'aria. Quando si staccano parti dal carrello, usare forbici da modellismo e eliminare la plastica in eccesso con un coltello o una lima. Vedere in fondo a questa colonna per il signifi. Dopo l'assemblaggio possono rimanere parti inutilizzate.

ATTENTION

Ne pas utiliser de colle ou de peinture a proximité d'une flamme nue, et aérer la pièce de temps en temps. Pour retirer les pièces hors du cadre, utiliser des ciseaux spéciaux pour maquette le plastique en excès avec un cutter ou une lime. Voir la fin de cette colonne pour la signification des symboles. Après l'assemblage peut rester des pièces inutilisées.

ZUR BEACHTUNG

Kleber und Farbe nicht nahe von offenem Feuer verwenden und das Fenster von Zeit zu Zeit zur Belüftung öffnen. Zum Abschneiden der Teile vom Verbundstück eine Modellierschere verwenden und die überstehenden Plastikteile mit einem Messer oder einer Feile beseitigen. Die Bedeutung der Symbole finden Sie unten in dieser Spalte. Nach dem Zusammenbau des Modells, können einzelne Teile übrig bleiben.

PARTS**PE parts****Decal**



POWTOREĆ ONA RAZY
MAKE 20x
2 TO 2: PENTAGON
EFFECTUER 2 PRICES
FARE CUE PEZZE
TEL 2 POL
CANT 10
КЪМЪСТЬ РАЗВ

НЕ ЛІТВАЛІ КІСАЛІ
DO NOT CEMENT
NIGHT KILBEN
NE PAS COLLER
NON INCOLARE
EILIMAA
LIMAAKI
НЕ КЛЕЙТИ

OPČAS
OPTICAL
NACH BELEREN
FACULTATIF
FACULTATIVO
VALINNANVARANNEN
VALINN

ZREKŲ GZERN
OPEN HOLES
OF HOLE
FARE UN TROU
FOOD ANTIOTO
ALMA REKA
OFINA VALET
SPROBITI OTVR

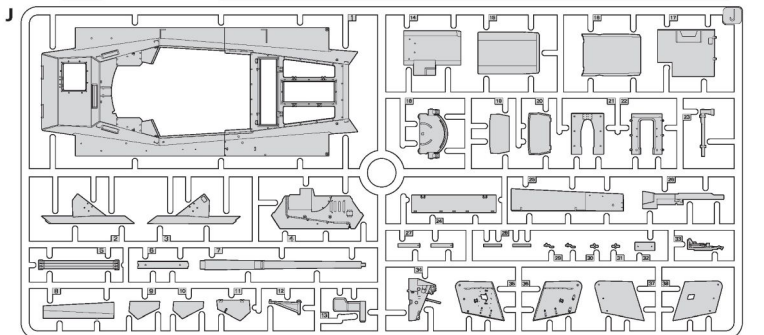
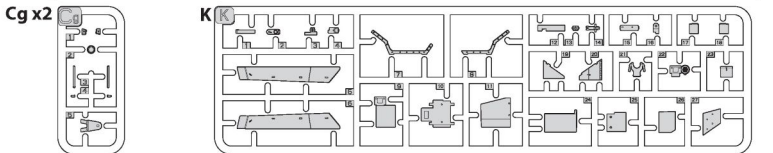
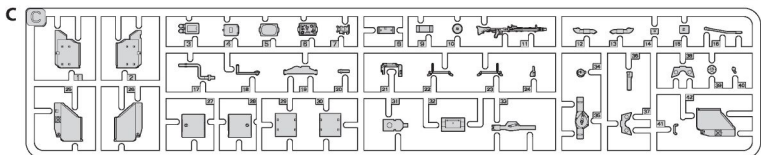
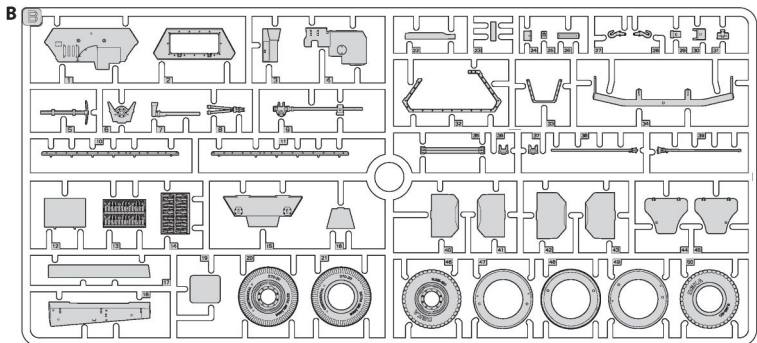
OSKAS
REKASVE
ENTYNDEN
NETHER
KONNAHE
POSTA
ALASANA
VIDRATI

ZANECŲ SECTSOŲ
ANNUAL THE PART
GLOZBANSKOL
PARTE DE RECUIT
PARTE RECOODA
REKUTATA OBA
VIDRATITI DETALŲ

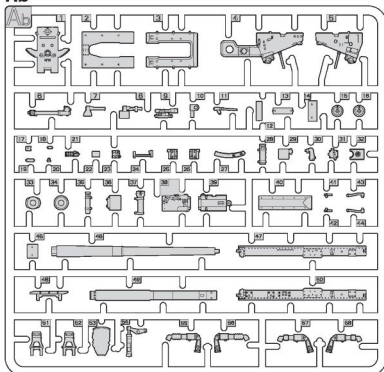
ZONC
BINE
BITE BRIGEN
PLER 3PL VOUS PLAIT
PREARE
TAIJA
BOCA
BINTUTA

ZION TO BAK
SONATCHUILD
AM MISTEN ZU MACHEN
FARE THE PLUR
REKUTITI
TEL 10E
CANT 10
SPROBITI SAMOMU

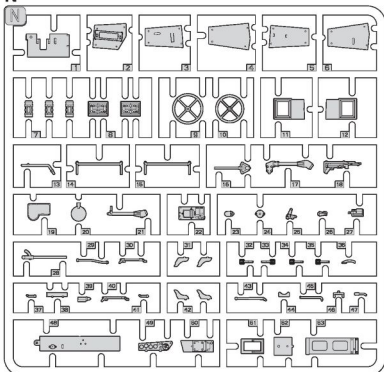
PARTS



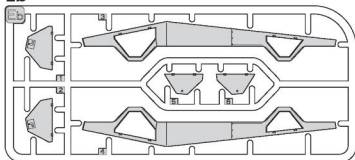
Ab



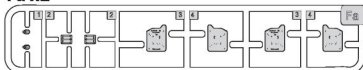
N



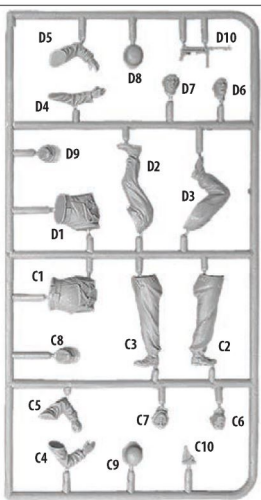
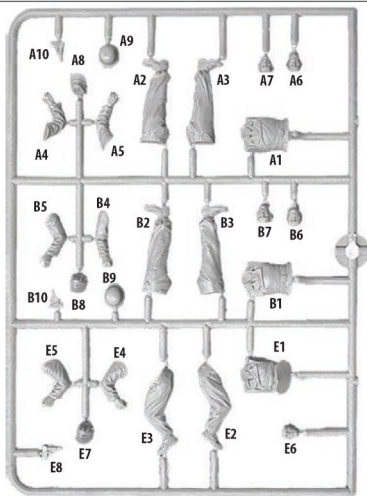
Eb



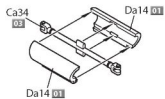
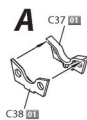
Fa x2



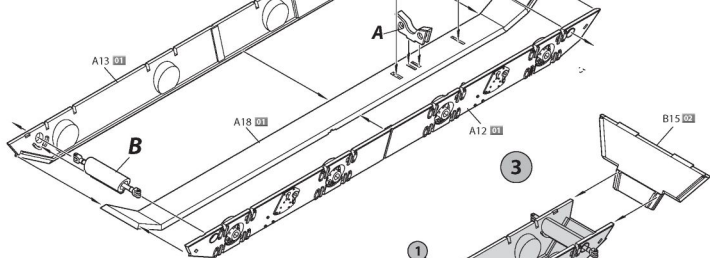
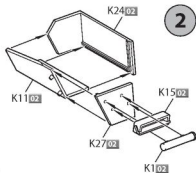
MINIATURES



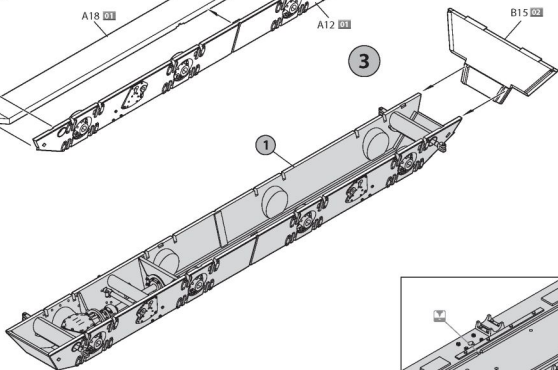
1

Bx2

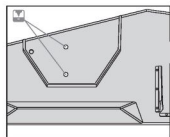
2



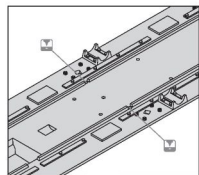
3



1



4



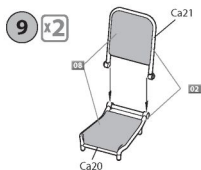
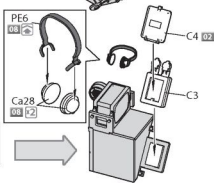
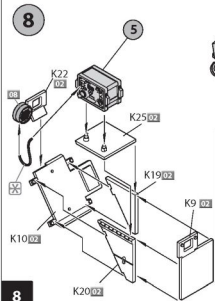
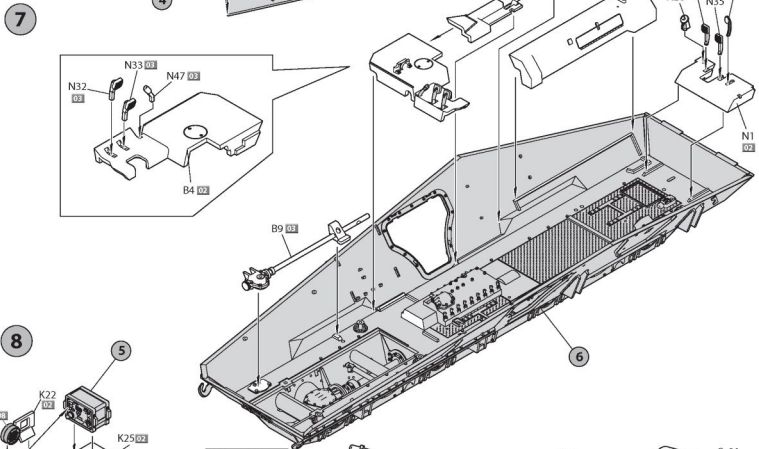
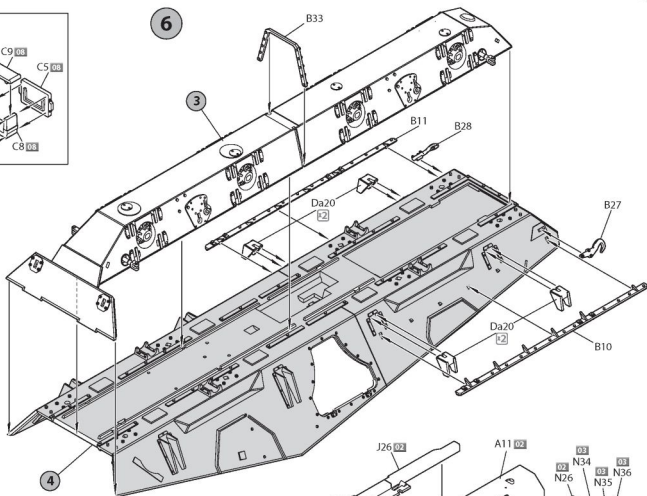
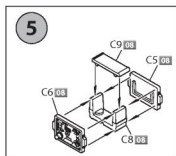
A2 (02)

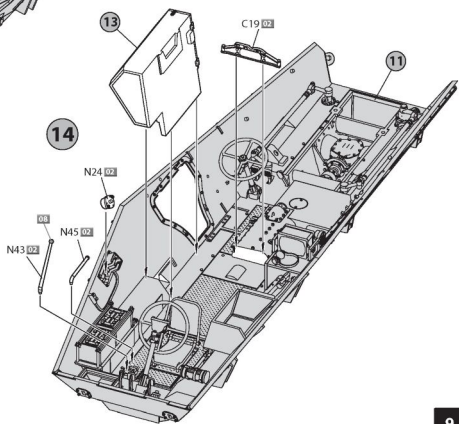
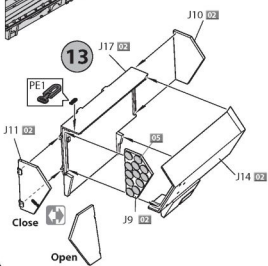
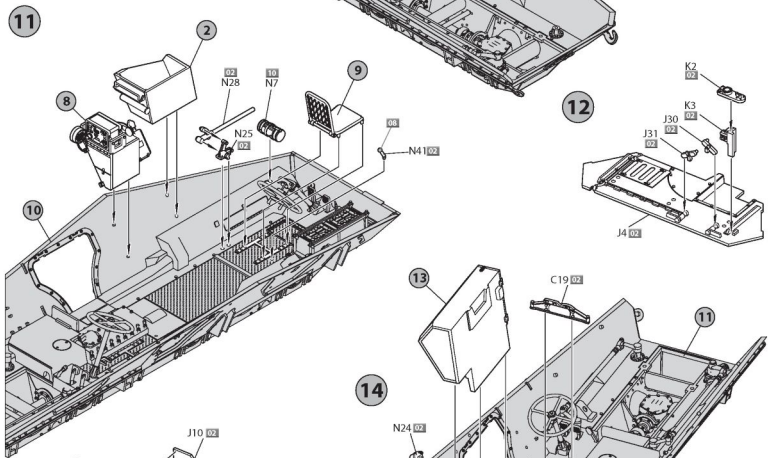
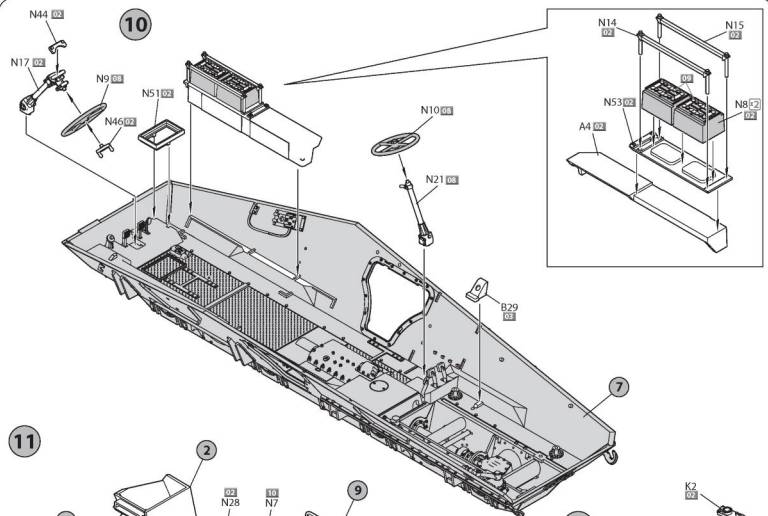
A19 (02)

A1 (02)

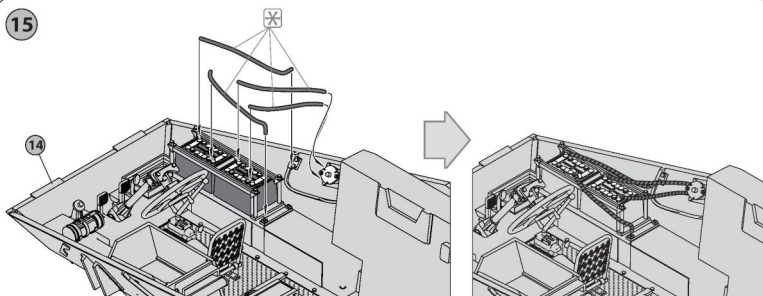
A3 (02)

7

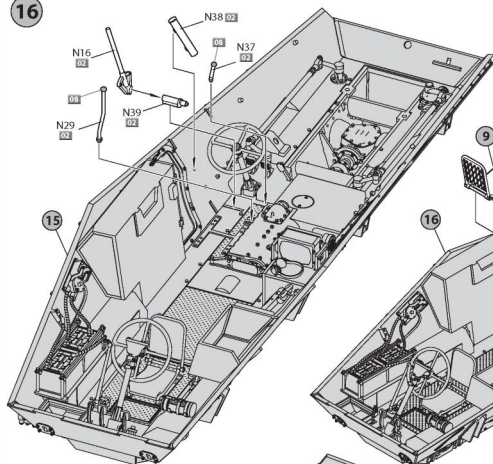




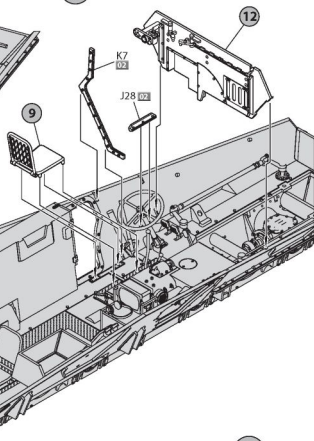
15



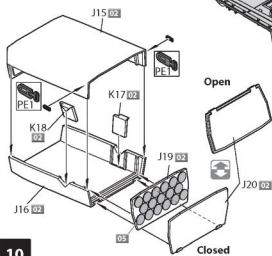
16



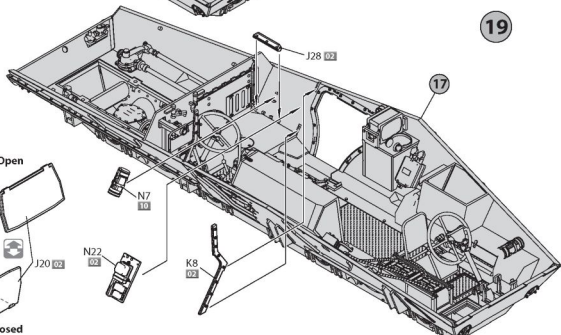
17



18

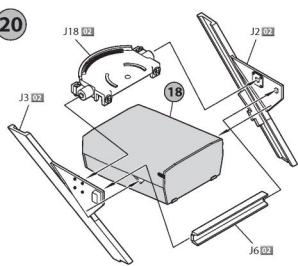


19

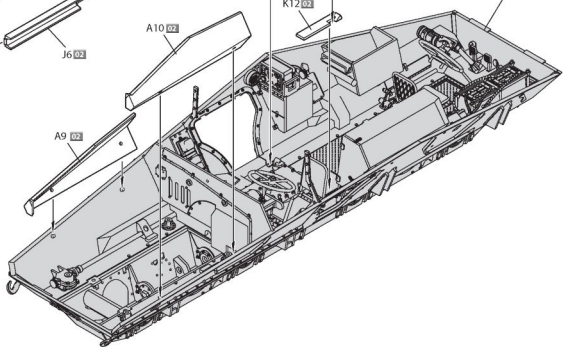


10

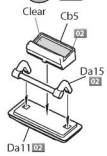
20



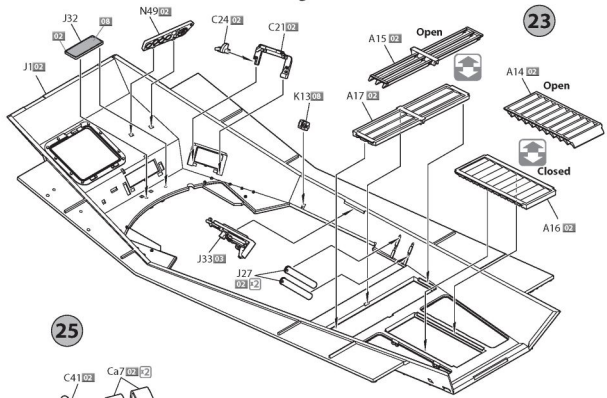
21



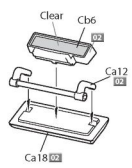
22 x2



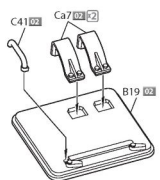
23



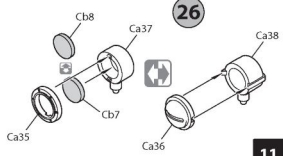
24

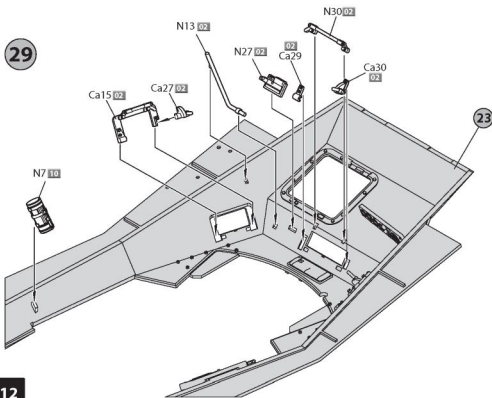
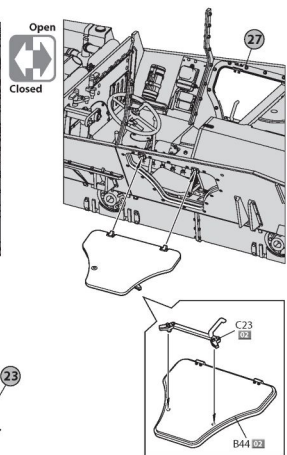
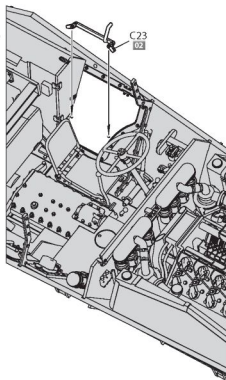
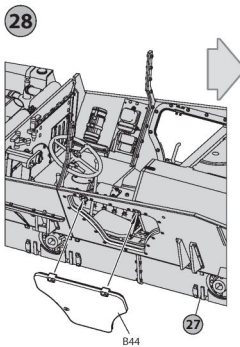
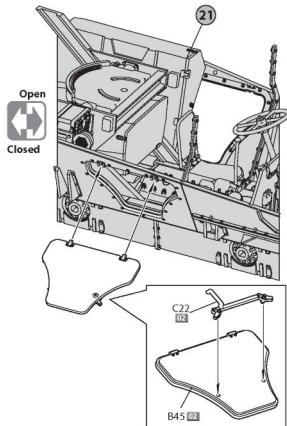
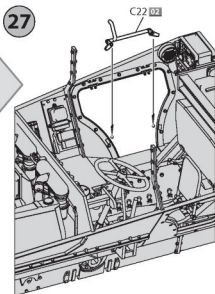
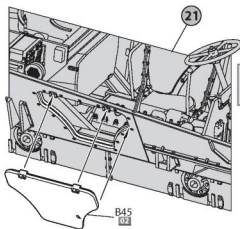


25

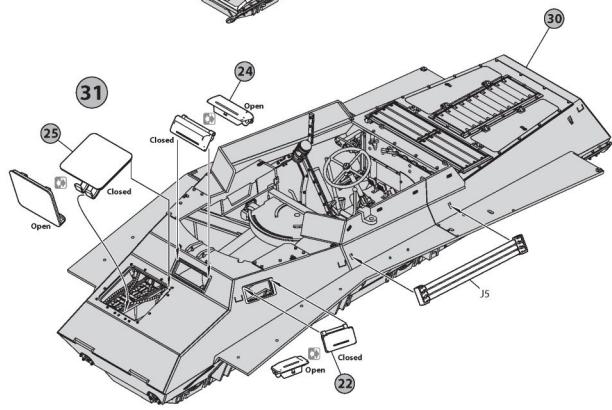
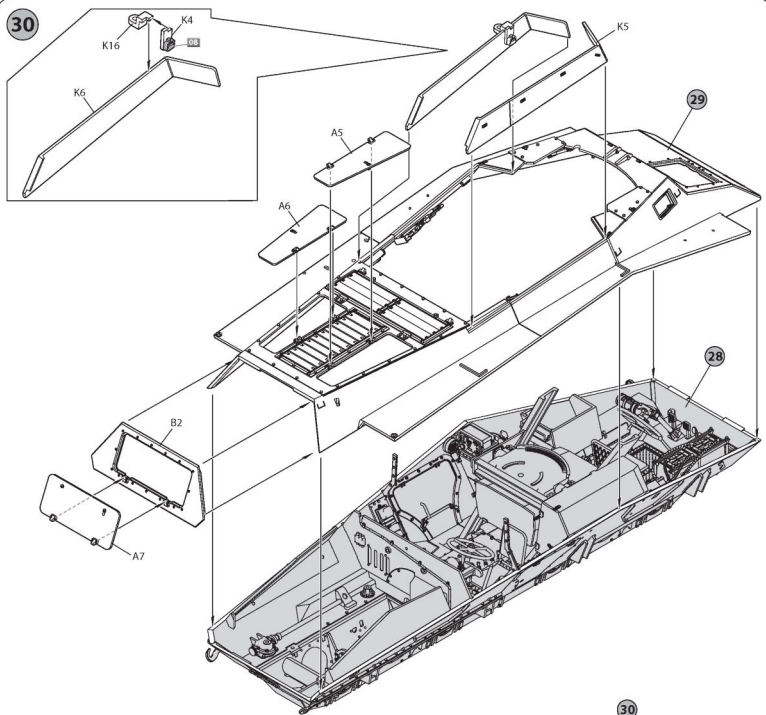


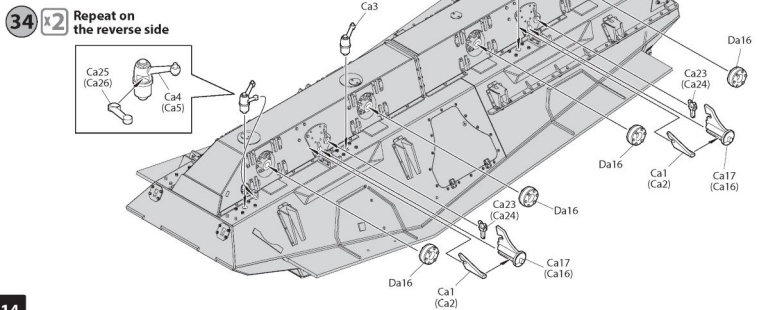
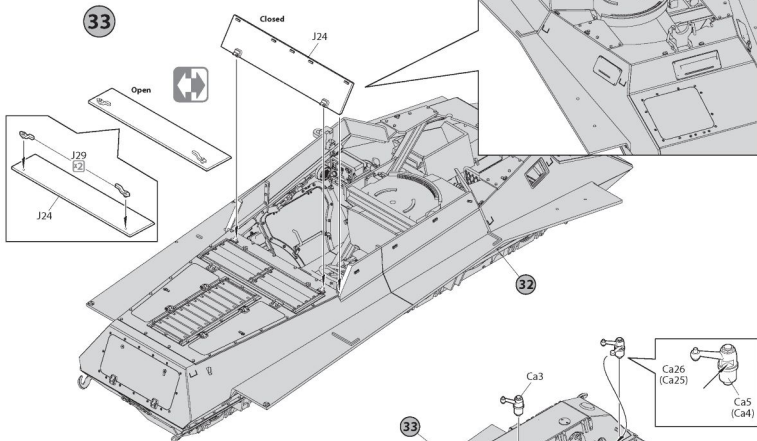
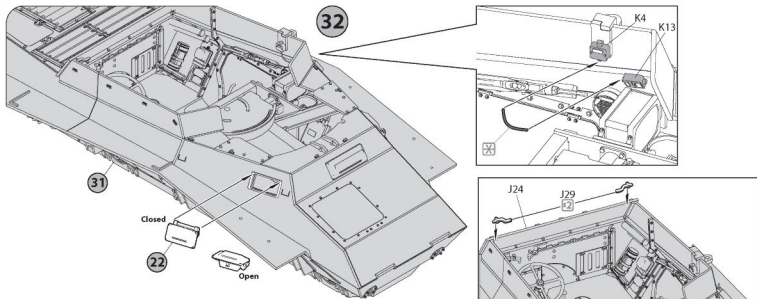
26

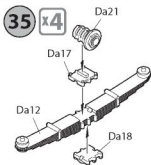




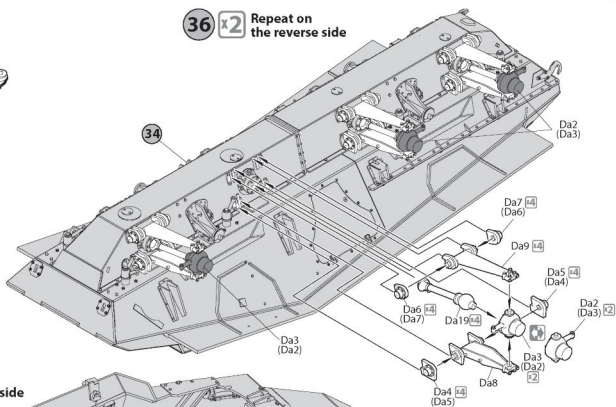
30



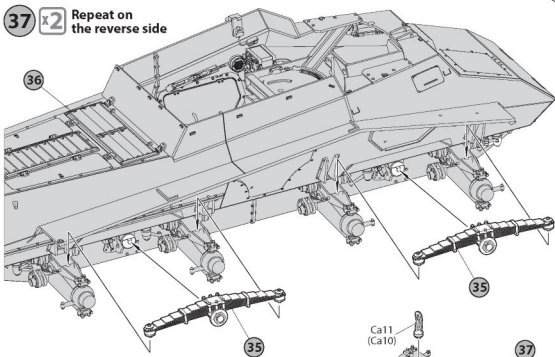




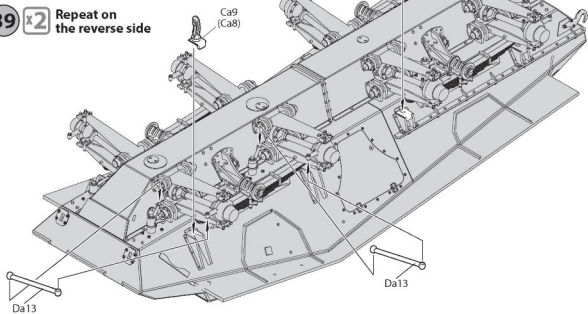
36 **x2** Repeat on the reverse side



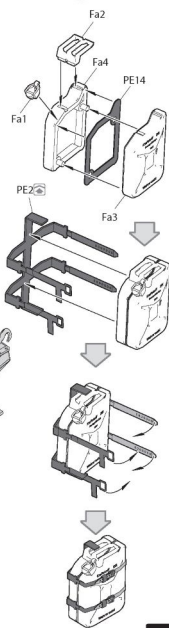
37 **x2** Repeat on the reverse side



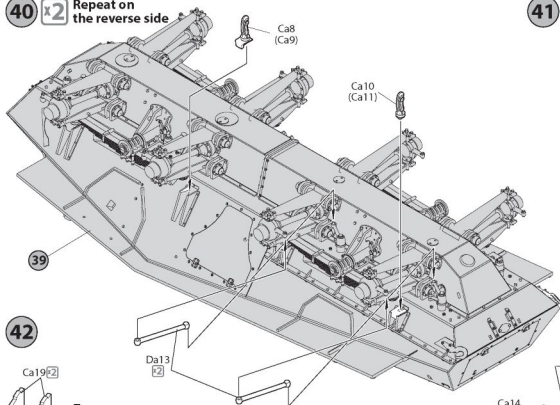
39 **x2** Repeat on the reverse side



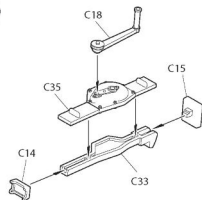
38 **x4**



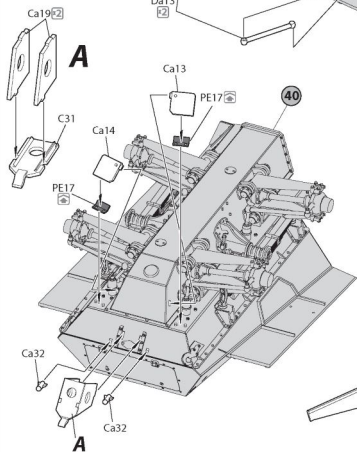
40 **x2** Repeat on the reverse side



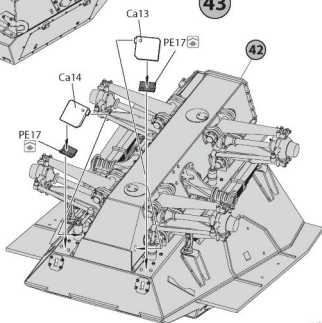
41



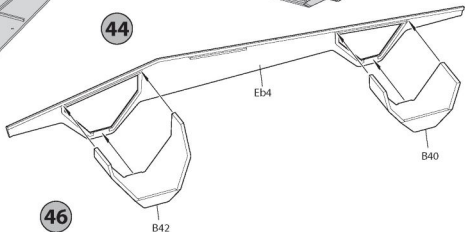
42



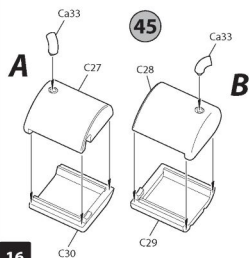
43



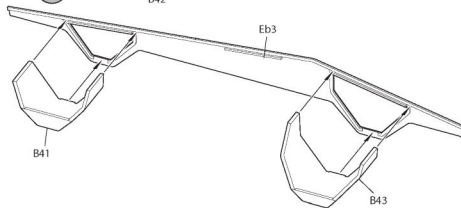
44



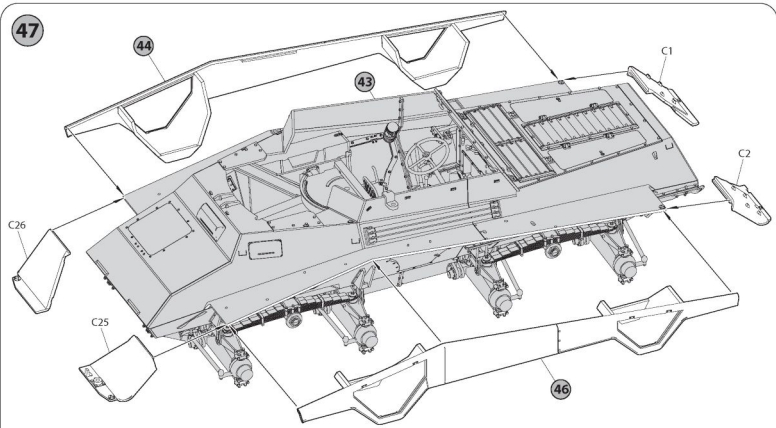
45



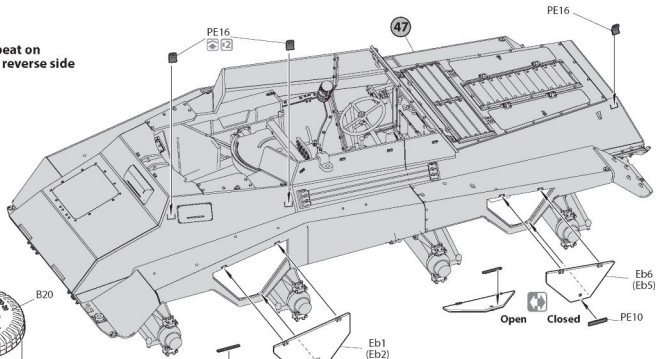
46



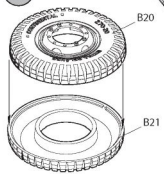
47



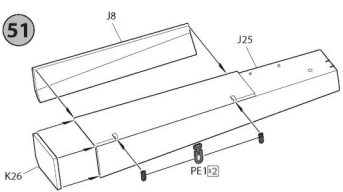
48 x2 Repeat on the reverse side



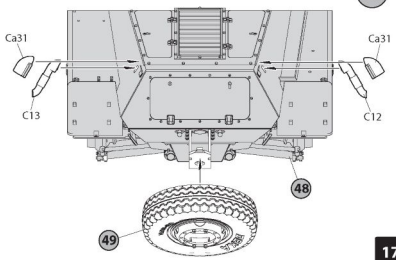
49

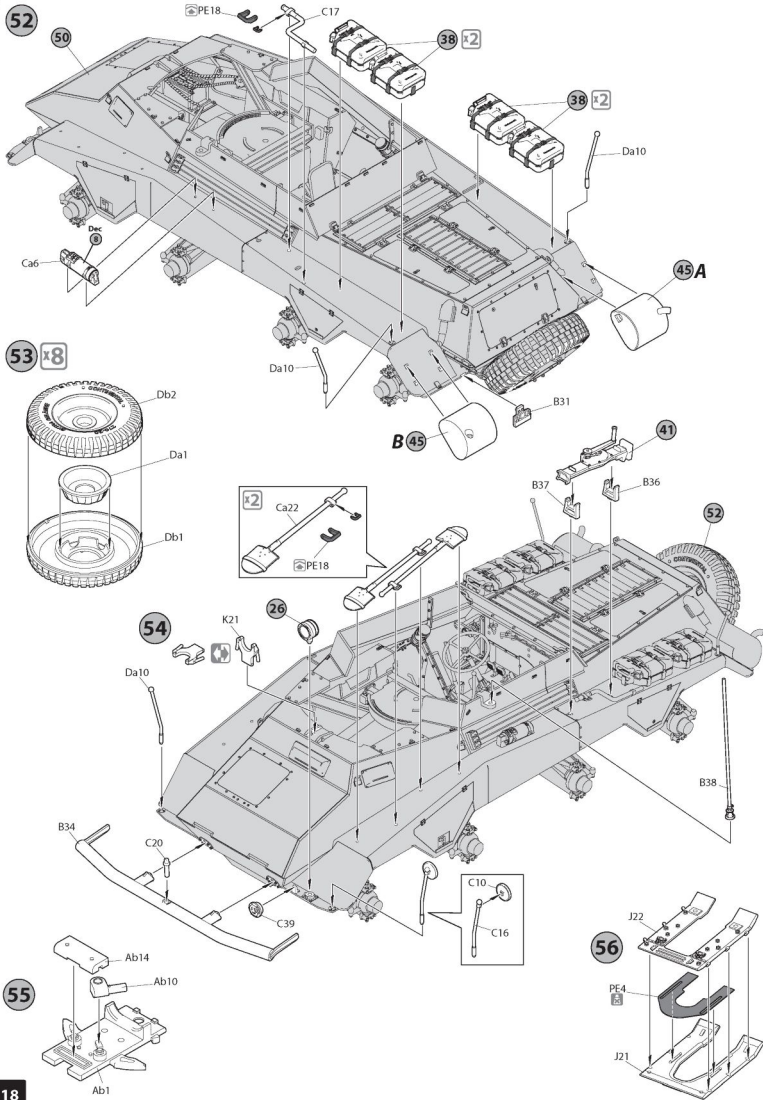


51

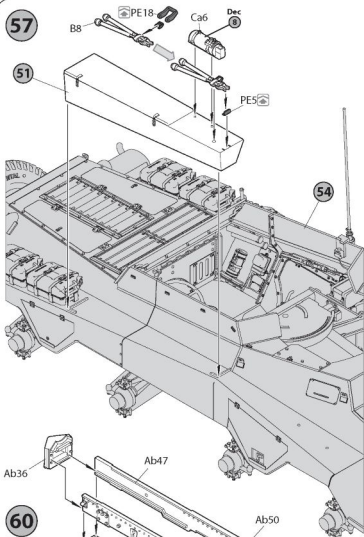


50

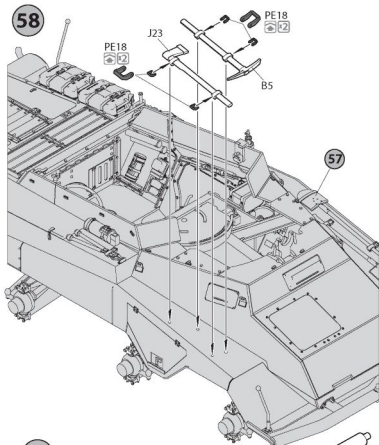




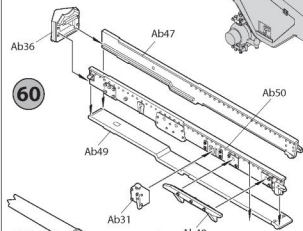
57



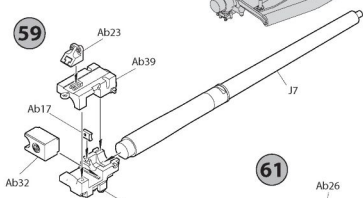
58



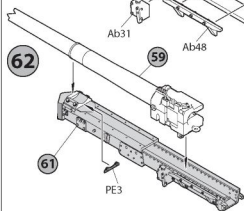
60



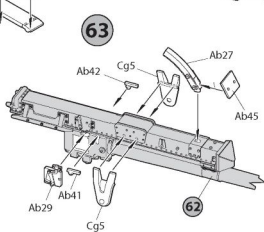
59



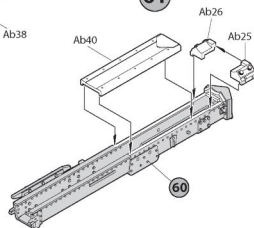
62



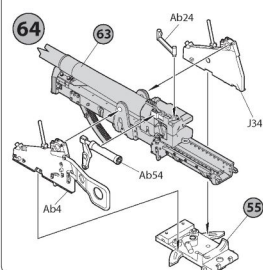
63



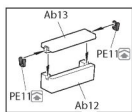
61



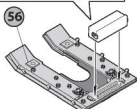
64



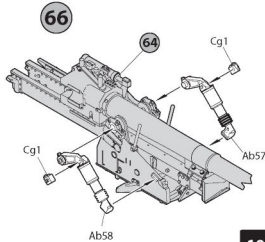
65

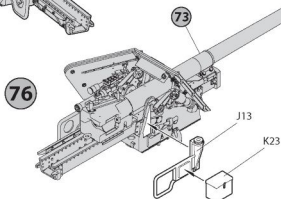
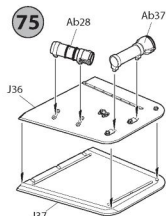
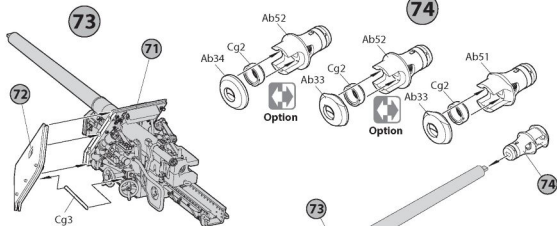
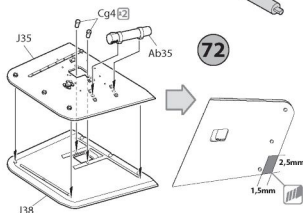
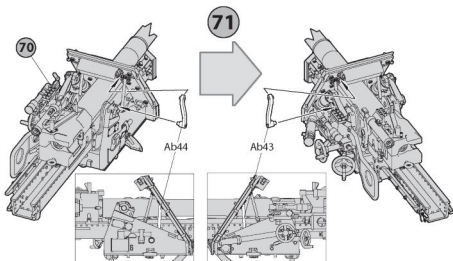
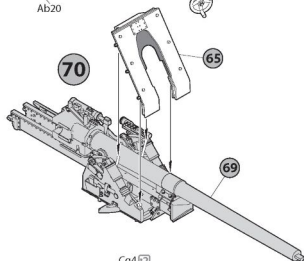
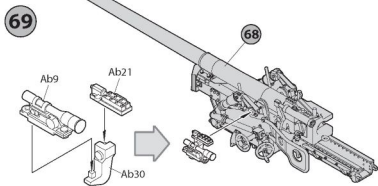
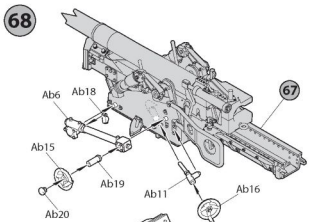
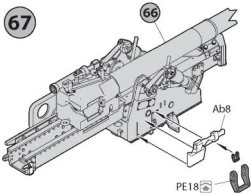


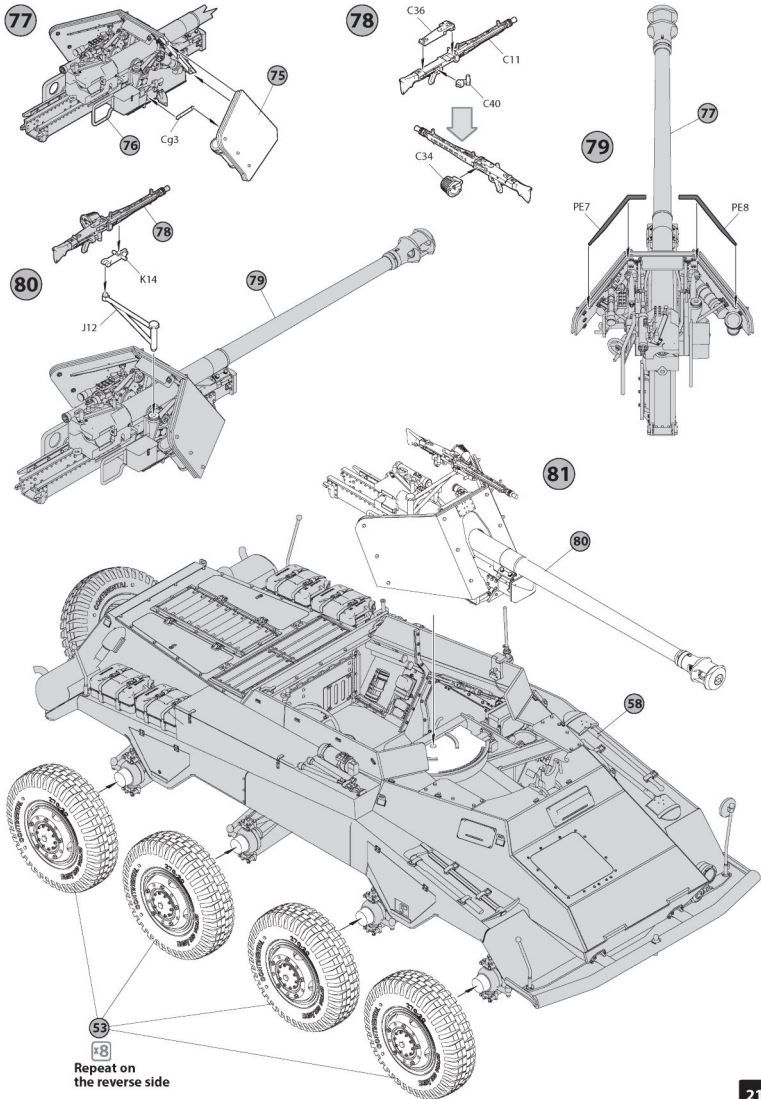
56



66







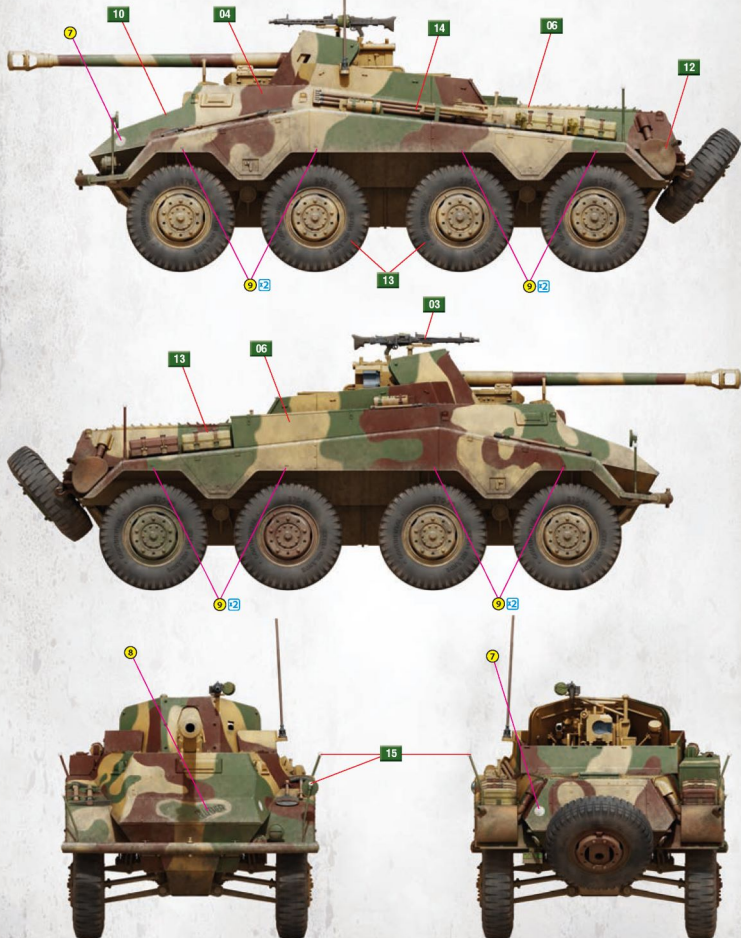
PAINTING GUIDE MINIATURES

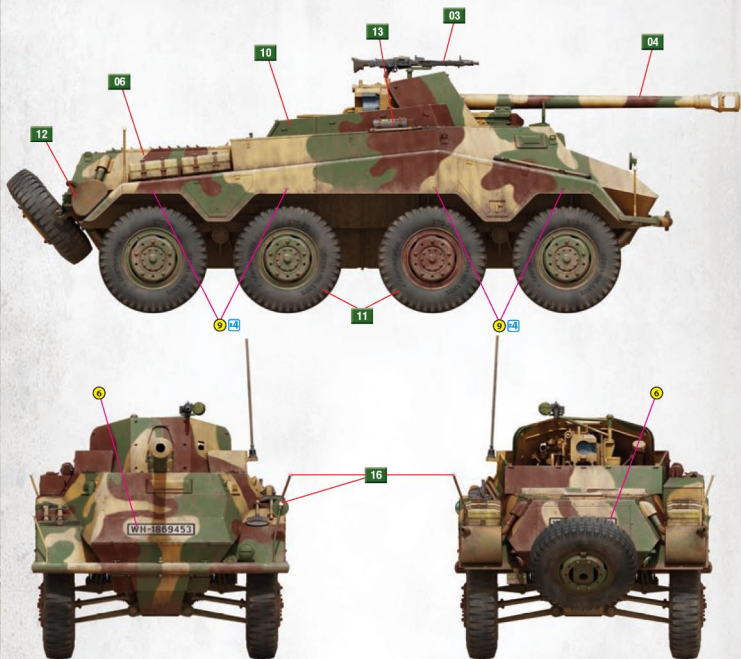


COLOR CHART

Nº	Color	Valeffe	Mr. Color	AK RC	Mission Models	AMMO MIG	Tamiya	Color name
01	70.990	C-033	RC-001	MMP-047	ATOM-20163	XF-01	Black	
02	70.815	C-051	RC-014	MMP-070	ATOM-20041	XF-15	Skin Tone	
03	70.920	C-052	RC-048	MMP-046	ATOM-20125	XF-65	Grey Green	
04	70.836	C-013	RC-249	MMP-072	ATOM-20145	XF-75	Grey	
05	70.997	C-008	RC-020	MMP-006	ATOM-20164	X-11	Silver	
06	70.926	C-033	RC-006	MMP-003	ATOM-20029	XF-07	Red	

PAINTING GUIDE **3** Unidentified unit, Prague, Spring 1945.





COLOR CHART

Nr	Color	Vallejo	Mr. Color	AK RC	Mission Models	AMMO MIG	Tamiya	Color name
01		71.271	C-041	RC-067	MMP-015	A.MIG-0014	XF-64	German Rotbraun
02		71.119	C-332	RC-003	MMP-082	A.MIG-0017	XF-02	Cremeweiss
03		71.073	C-078	RC-015	MMM-001	A.MIG-0045	XF-84	Gun Metal
04		71.041	C-310	RC-035	MMP-033	A.MIG-0076	XF-10	Brown
05		71.067	C-219	AK-460	MMM-009	A.MIG-0197	X-12	Brass
06		71.025	C-039	RC-062	MMP-011	A.MIG-0010	XF-60	Dunkelgelb
07		71.003	C-003	RC-006	MMP-003	ATOM-20029	XF-07	Red
08		71.057	C-033	RC-001	MMP-047	ATOM-20163	XF-01	Black
09		71.062	C-090	RC-020	MMM-008	ATOM-20165	XF-16	Aluminum
10		71.007	C-038	RC-023	MMP-025	ATOM-20072	XF-62	Olive Green
11		71.251	C-137	RC-022	MMP-040	ATOM-20159	XF-85	Tire Black
12		71.069	C-131	AK-709	MMW-001	ATOM-20054	XF-10	Rust
13		71.056	C-040	RC-057	MMP-014	ATOM-20160	XF-63	Dunkelgrau
14		71.027	C-043	RC-030	MMP-076	ATOM-20050	XF-79	Wood
15		71.001	C-062	RC-004	MMP-001	ATOM-20000	XF-02	White