

Boulogne Etaples “534”*



This model is Copyright protected.
All Copyrights to the designs of this version of
the Boulogne Etaples belongs to
Bilbo Holding® Aps.



DK

NR. 534 FRANSK HÆKTRAWLER 'BOULOGNE ETAPLES'.

Skalamodel i forholdet 1:20 af fransk trawler, som anvendes til hækfiskeri.

Skibet er bygget i jern og har en længde på 11m og er forsynet med radar.

Båden fisker normalt fra havnene ved Bretagnes kyster med en besætning på 4-5 mand.

Modellen anbefales til radiostyring og konstruktionen er opbygget med lister og spanter i træ.

Længde : 56 cm
 Højde : 39 cm
 Bredde : 20 cm
 Skala : 1:20

GB

NO. 534 FRENCH TRAWLER 'BOULOGNE ETAPLES'.

This model is made in 1:20 scala.

The original ship is used for stern-trawling from the harbours of the Channel Coast, with a crew of 4 to 5 persons. The ship has an overall length of 11 meters and is built in iron and equipped with radar.

The model is recommended for radio control. The hull is built in wooden frames and strips.

Lenght : 56 cm
 Height : 39 cm
 Beam : 20 cm
 Scale : 1:20

D

NR. 534 FRANZÖSISCHER TRAWLER 'BOULOGNE ETAPLES'.

Das Originalschiff wird als Schleppnetzfischer in den Hafen an der Kanalküste eingesetzt. Die Bemannung besteht aus 4-5 Personen. Es hat eine Gesamtlänge von 11 Metern und ist mit einer radaranlage ausgerüstet. Der Schiffskörper ist aus Stahl.

Das Originalgetreue Modell ist für den Einbau einer Fernsteuerung vorgesehen. Der Rumpf ist in Spantbauweise konstruiert.

Länge : 56 cm
 Höhe : 39 cm
 Breite : 20 cm
 Massstab : 1:20

F

NO. 534 CHALUTIER D'ETAPLES

Reproduction à l'échelle 1/20 d'un chalutier étaplois à pêche par l'arrière. Ce chalutier de construction métallique d'une longueur de 11 mètres est équipé d'un radar.

Son équipage se compose de 4 à 5 hommes. Il pêche généralement sur les cotes de la Manche. Ce modèle navigant est recommandé pour être équipé d'un moteur électrique et d'un ensemble de radiocommande 2 voies. Construction tout bois par couples et listeaux.

Longueur : 56 cm
 Hauteur : 39 cm
 Largeur : 20 cm
 Echelle : 1:20

NL

NO. 534 FRANSE HEKTRAWLER 'BOULOGNE ETAPLES'.

Dit model is gemaakt in schaal 1:20.

Het originele schip wordt gebruikt om te 'trawlen', d.i. het slepen van een visnet over de zeebodem, waarbij men na het slepen het net over de achterkant (hekrol) binnenhaalt. Het schip heeft een lengte van 11 meter, is gebouwd van staal en voorzien van radarapparatuur. Het model heeft een romp van houten spanten en latten en is geschikt voor inbouw van radiobesturing.

Lengte	:	56 cm
Hoogte	:	39 cm
Breedte	:	20 cm
Schaal	:	1:20

E

NO. 534 ARRASTRERA FRANCESA "BOULOGNE ETAPLES".

Este modelo es en escala 1:20.

El barco original se usa para la pesca de arrastre en los puertos de la Costa del Canal de la Mancha, con una tripulación de 4 a 5 personas. El barco tiene una eslora total de 11 metros, está construido en metal y equipado con radar.

El modelo se recomienda para Radio Control. El casco está construido con cuadernas y listones en madera.

Longitud	:	56 cm
Altura	:	39 cm
Manga	:	20 cm
Escala	:	1:20

I

ART. NR. 534 TRAWLER FRANCESE "BOULOGNE ETAPLES".

La barca originale tutt'oggi è in servizio per la pesca con reti a strascico presso i porti lungo la costiera del Canale della Manica.

La lunghezza complessiva della "Boulogne Etaples" è di 11 m. La nave dal robusto scafo di metallo è dotata di un impianto radar; l'equipaggio è di 4 - 5 persone

Il modello proposto dalla "billings boats" rappresenta una fedele riproduzione dell'originale grande ed è predisposto per il montaggio di un'unità radiocomandata. Lo scafo del modello si costruisce con il sistema delle ordinate da rivestire con listelli.

Lunghezza	:	56 cm
Altezza	:	39 cm
Larghezza	:	20 cm
Scala	:	1:20

P

Nº 534 BARCO DE ARRASTÃO FRANCÊS "BOULOGNE ETAPLES".

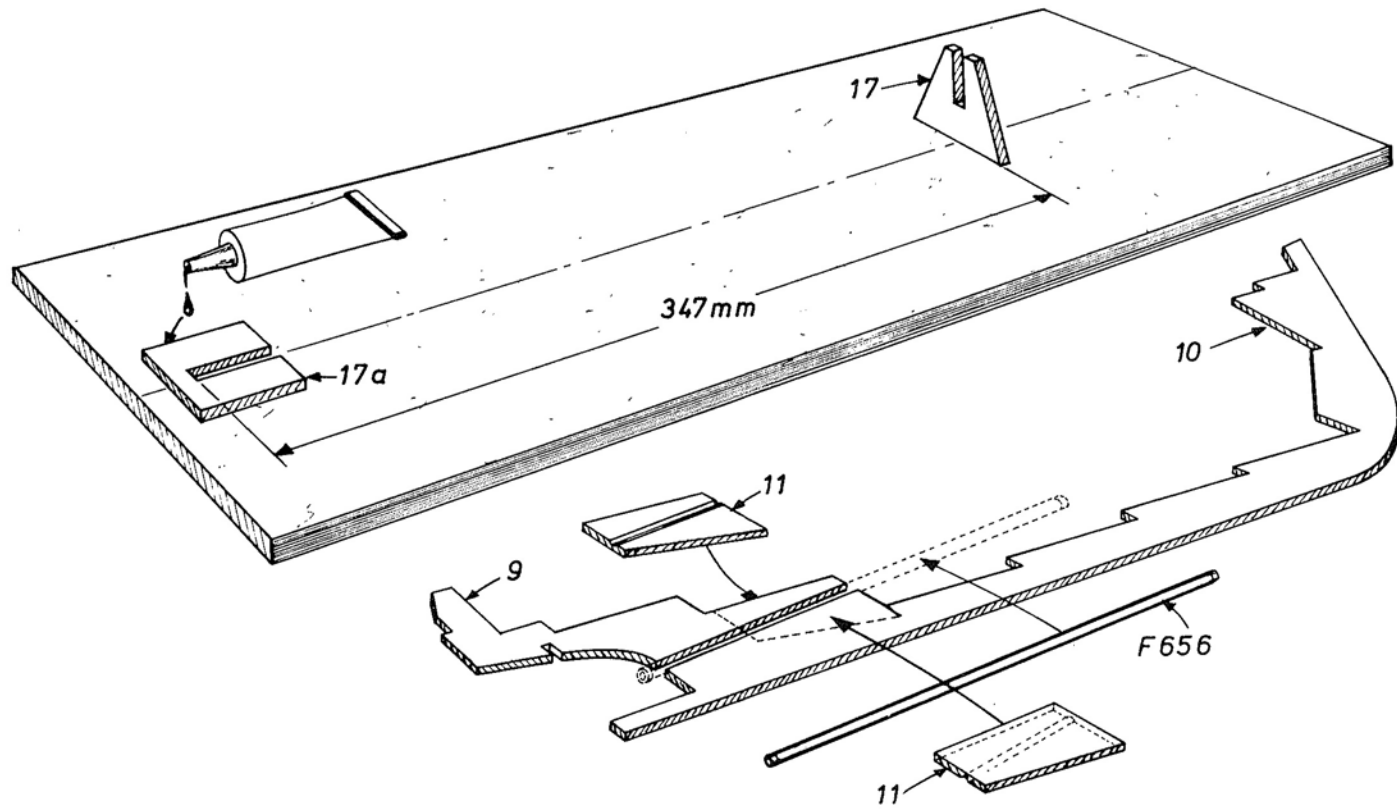
Modelo de barco de arrastão francês, na escala 1:20, utilizado para pesca de cerco.

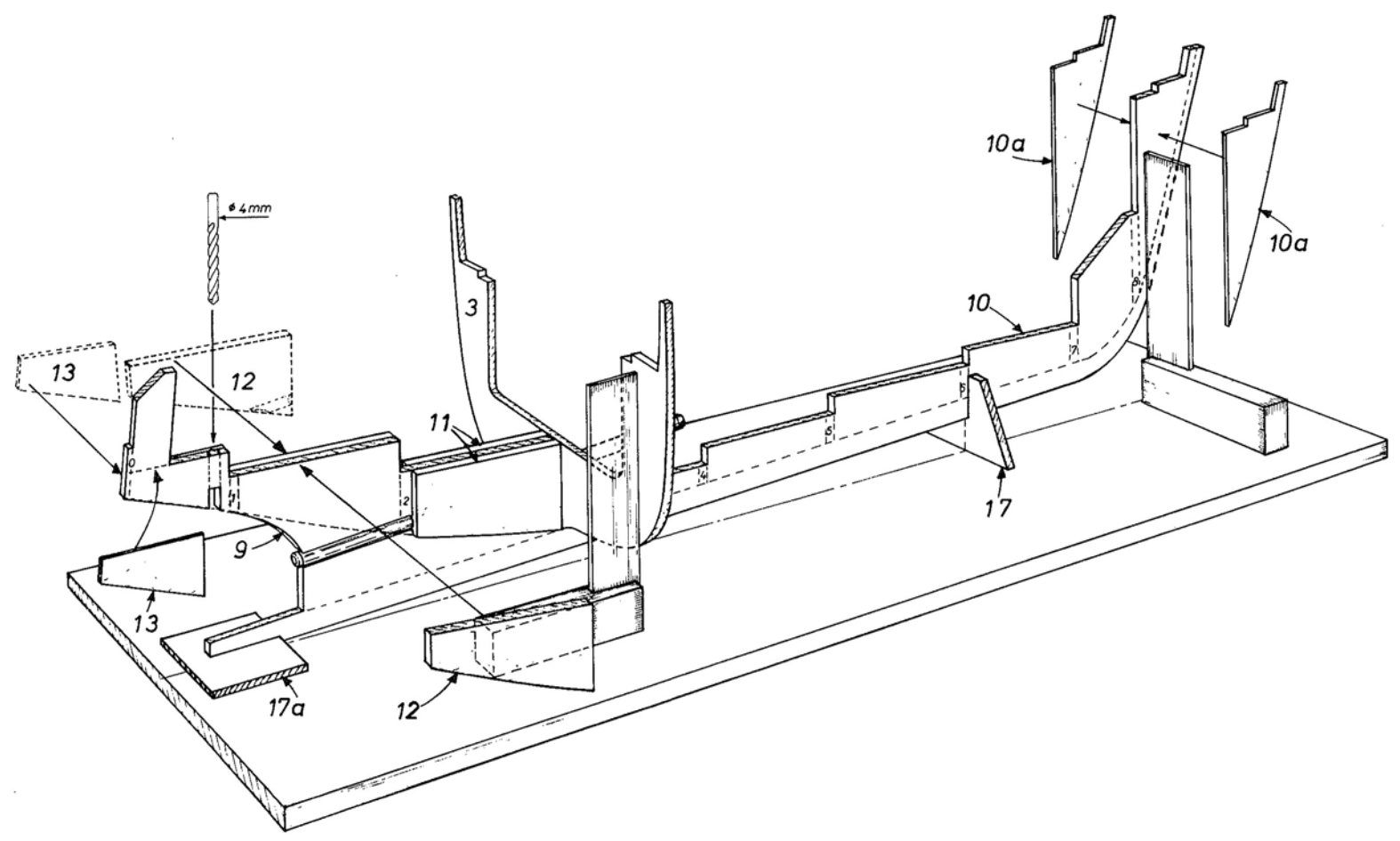
O barco é construído em ferro, tem 11 m de comprimento e está equipado com radar.

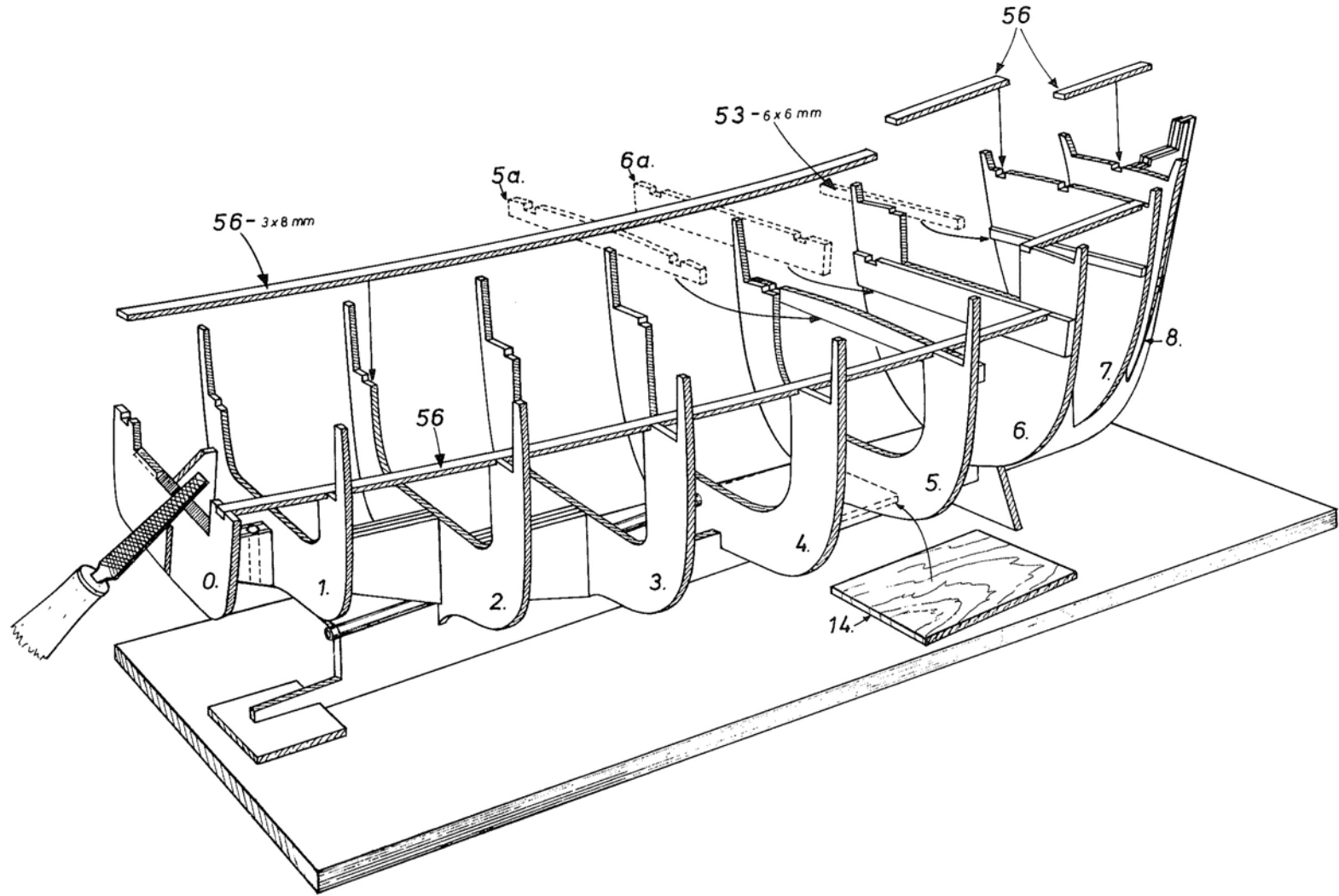
O barco pesca normalmente com ponto de partida nos portos da costa da Bretanha e tem uma tripulação de 4-5 homens.

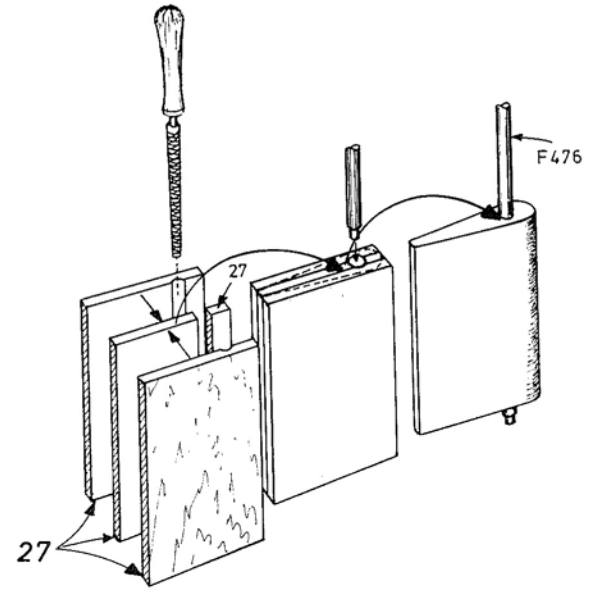
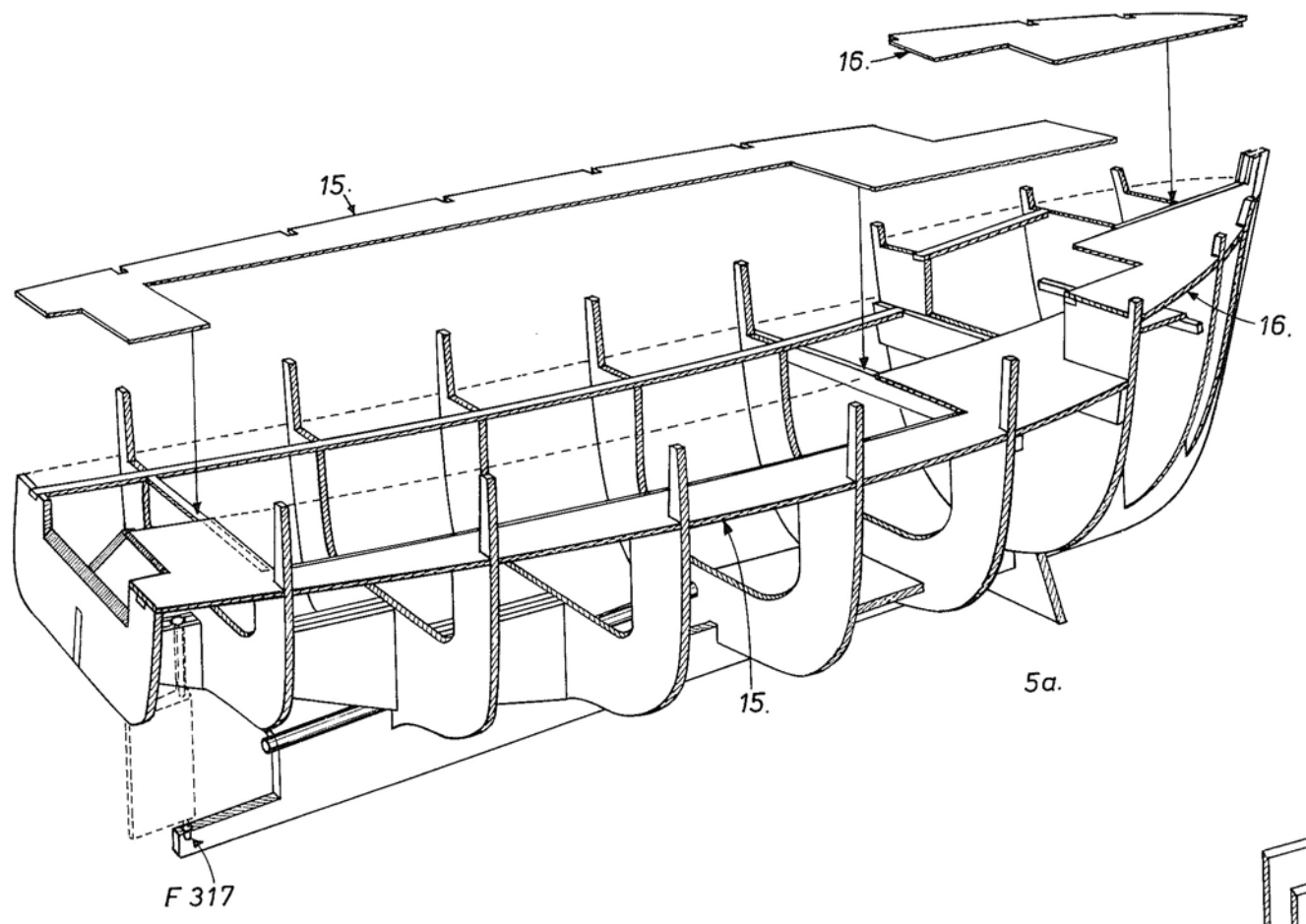
O modelo é recomendado para controle remoto por rádio e a construção é feita com tiras e peças de armação de madeira.

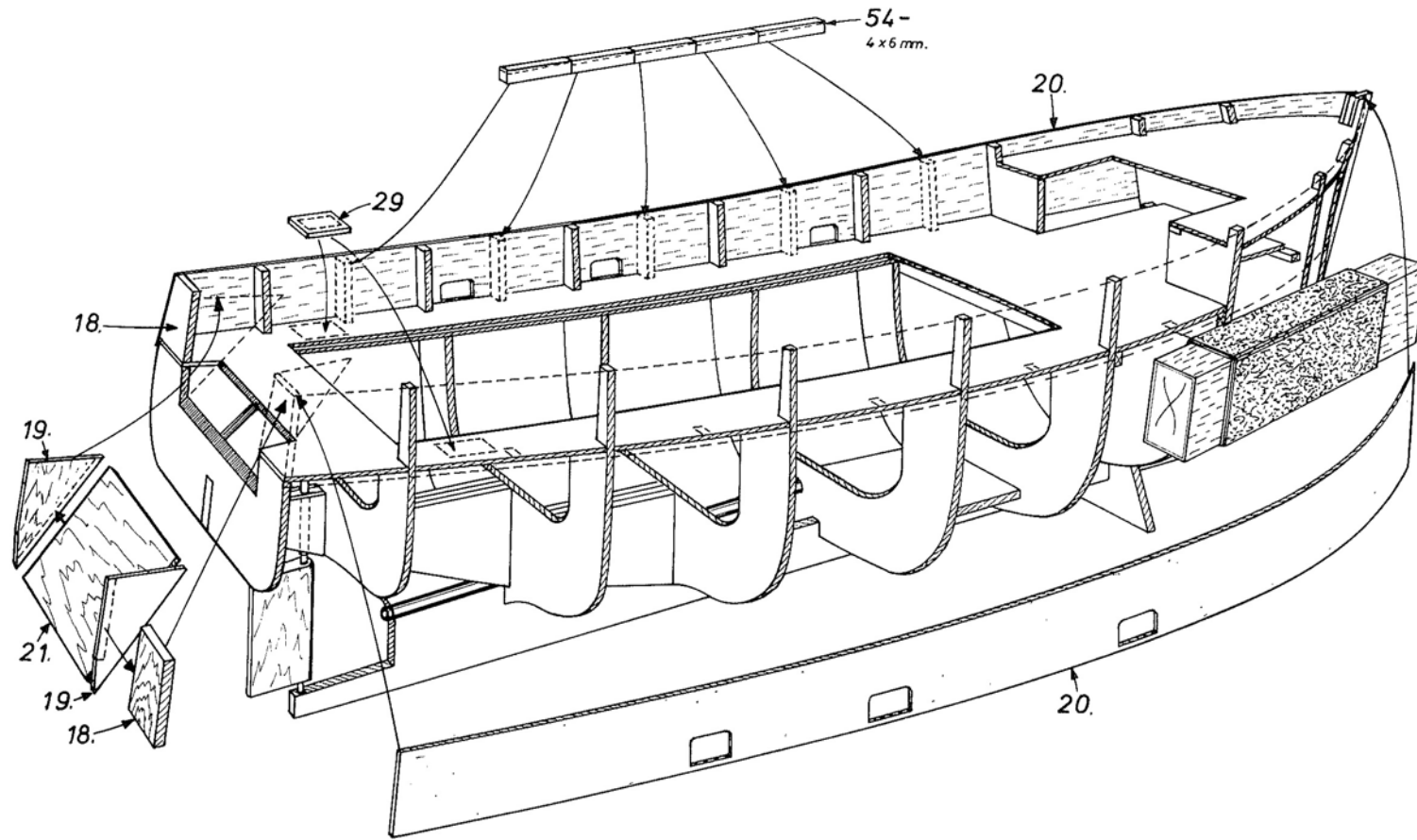
Comprimento	:	56 cm
Altura	:	39 cm
Largura	:	20 cm
Escala	:	1:20



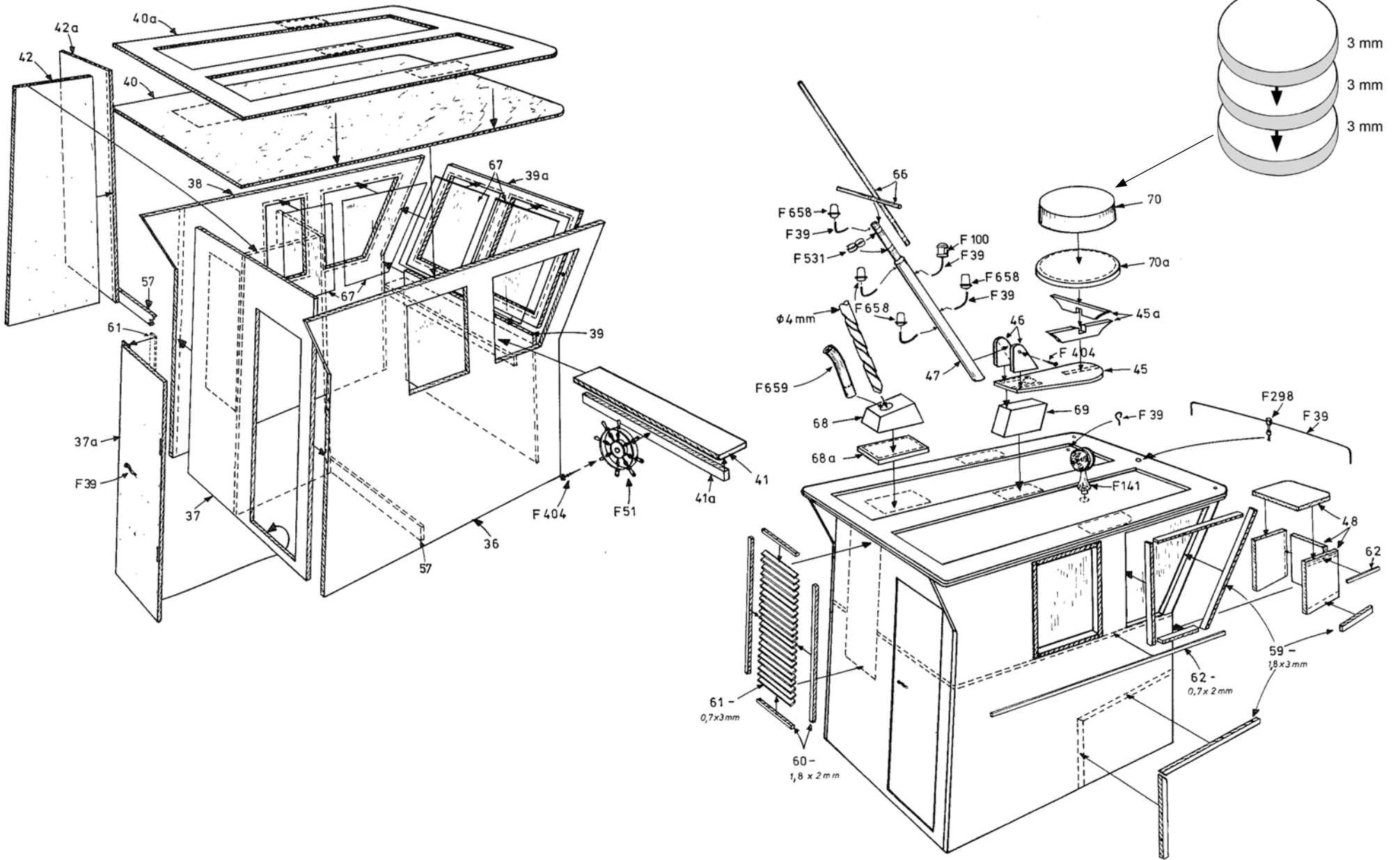


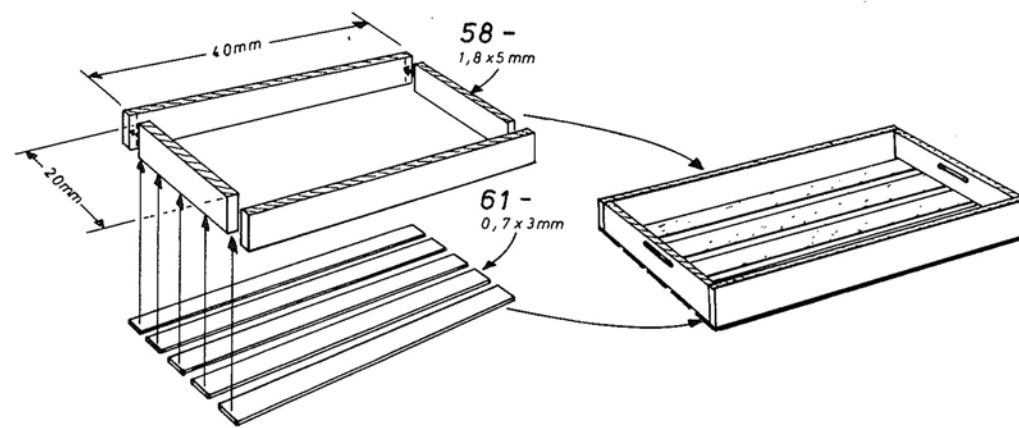
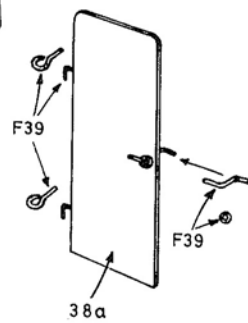
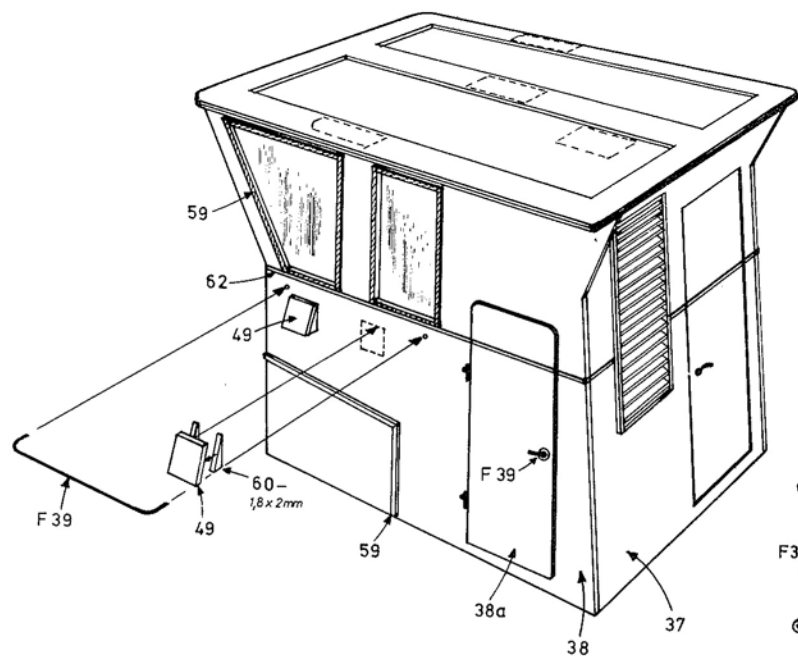















No. 70











Symboler  = Rigningsnummer
 = Farvenummer
 = Bejdse




Symbols  = Rigging No.
 = Colour No.
 = Stain




Zeichen  = Takel Nr.
 = Farben Nr.
 = Beize




13

Symboles  = Greement no.
 = Couleur no.
 = Mordant

Symbolen  = Tuigage Nr.
 = Kleur Nr.
 = Beits

Símbolo  = Oparejo Nr.
 = Color Nr.
 = Mordiente

Segno  = Attrezzatura N°
 = Colore N°
 = Inchiostro tint.

Simbolos  = Cordame n°
 = Cõr n°
 = Tintura

Til denne model er bejdse og farver med følgende numre nødvendige:

For this model is stain and colours with the following numbers should be used:

Für dieses Modell sind Beize und Farben mit den folgenden Nummern notwendig:

Pour ce modèle, le mordant et les couleurs avec les numéros suivants doivent être employées:

Voor dit model zijn kleuren met de volgende nummers nodig:

Para est modelo se necesitan mordiente et colores con los siguientes números:

Per questo Omodello occorrono inchiostro tinteggiatore "mogano" e colori con questi numeri:

Pinte o modelo com tintura cõr Mogno e as cõres sugeridas da Billing Boats:

Billing	1	=	Humbrol	22
Billing	4	=	Humbrol	18
Billing	5	=	Humbrol	9
Billing	8	=	Humbrol	3
Billing	11	=	Humbrol	21
Billing	13	=	Humbrol	24
Billing	16	=	Humbrol	11
Billing	21	=	Humbrol	20
Billing	30	=	Humbrol	5
Billing	36	=	Bejdse/Stain/Beize/Mordant/Beize/Mordient	

Table contents for "Boulogne Etaples" Art. No. 534

Pcs.	No.	Dimension	Material	DK	GB	D	F
1	0	4mm x-veneér	1337L	Spant	Frame	Spant	Couple
1	1	4mm x-veneér	1337L	Spant	Frame	Spant	Couple
1	2	4mm x-veneér	1337L	Spant	Frame	Spant	Couple
1	3	4mm x-veneér	1337L	Spant	Frame	Spant	Couple
1	4	4mm x-veneér	1337L	Spant	Frame	Spant	Couple
1	5	4mm x-veneér	1337L	Spant	Frame	Spant	Couple
1	5a	4mm x-veneér	1337L	Bjælkebugt	Former	Balkenbucht	Traverses
1	6	4mm x-veneér	1337L	Spant	Frame	Spant	Couple
1	6a	4mm x-veneér	1337L	Bjælkebugt	Former	Balkenbucht	Traverses
1	7	4mm x-veneér	1337L	Spant	Frame	Spant	Couple
1	8	4mm x-veneér	1333L	Spant	Frame	Spant	Couple
1	9	4mm x-veneér	1337L	Køl	Keel	Kiel	Quille
1	10	4mm x-veneér	1337L	Køl	Keel	Kiel	Quille
2	10a	2mm x-veneér	1338L-L	Hjælpeestykke	Auxiliary piece	Hilfsstücke	Couples
2	11	4mm x-veneér	1337L	Hjælpeestykke	Auxiliary piece	Hilfsstücke	Couples
2	12	4mm x-veneér	1337L	Hjælpeestykke	Auxiliary piece	Hilfsstücke	Couples
1	13	2mm x-veneér	1338L-R	Hjælpeestykke	Auxiliary piece	Hilfsstücke	Couples
1	13	2mm x-veneér	1338L-L	Hjælpeestykke	Auxiliary piece	Hilfsstücke	Couples
1	14	4mm x-veneér	1337L	Motorfundament	Base-Engine	Motorfundament	Fundement-Moteur
1	15	2mm x-veneér	1338L-R	Dæk	Deck	Deck	Pont
1	15	2mm x-veneér	1338L-L	Dæk	Deck	Deck	Pont
1	16	2mm x-veneér	1338L-R	Fordæk	Maindeck	Vordeck	Pièce de pont
1	16	2mm x-veneér	1338L-L	Fordæk	Maindeck	Vordeck	Pièce de pont
1	17	4mm x-veneér	1337L	Kølstøtte	Keelsupport	Kielstütze	Quille suport
1	17a	4mm x-veneér	1337L	Kølstøtte	Keelsupport	Kielstütze	Quille suport
2	18	4mm x-veneér	1337L	Agterspejl	Transom stern	Achterspiegel	Arrière a tableau
1	19	2mm x-veneér	1338L-R	Sidedel	Sidepiece	Seitenteil	Pièce de côte
1	19	2mm x-veneér	1338L-L	Sidedel	Sidepiece	Seitenteil	Pièce de côte
1	20	2mm x-veneér	1338L-R	Skanseklædning	Formed pieces	Schanzkleid	Pièces de préfabriquée
1	20	2mm x-veneér	1338L-L	Skanseklædning	Formed pieces	Schanzkleid	Pièces de préfabriquée
1	21	2mm x-veneér	1338L-R	Slidske	Skid	Aufschleppe	Rampe
1	22	125x280mm	X-veneér	Dæksluge	Deckhatch	Decks Luke	Escotille de pont
1	22a	4mm x-veneér	1337L	Dæksluge	Deckhatch	Decks Luke	Escotille de pont
2	22b	4mm x-veneér	1337L	Dæksluge	Deckhatch	Decks Luke	Escotille de pont
1	22f	4mm x-veneér	1337L	Dæksluge	Deckhatch	Decks Luke	Escotille de pont
1	22m	4mm x-veneér	1337L	Dæksluge	Deckhatch	Decks Luke	Escotille de pont
1	23	2mm x-veneér	1338L-R	Luge	Hatch	Luke	Escotille
1	24	2mm x-veneér	1338L-L	Spilfundament	Winch-Base	Spilfundament	Fundement-Treuil
2	25	2mm x-veneér	1338L-L	Ræling	Rail	Reling	Plat bord
1	26	2mm x-veneér	1338L-R	Ræling	Rail	Reling	Plat bord
4	27	2mm x-veneér	1338L-R	Ror	Rudder	Ruder	Gouvernail
2	28	4mm x-veneér	1337L	Bedding	Slip	Ständer	Cale

29	2mm x-veneér	1338L-R	Trawlgalge	Trawlframe	Trawlgalgen	Potence de chalut
29	2mm x-veneér	1338L-L	Trawlgalge	Trawlframe	Trawlgalgen	Potence de chalut
30	4mm x-veneér	1337L	Trawlgalge	Trawlframe	Trawlgalgen	Potence de chalut
30a	2mm x-veneér	1338L-R	Trawlgalge	Trawlframe	Trawlgalgen	Potence de chalut
30a	2mm x-veneér	1338L-L	Trawlgalge	Trawlframe	Trawlgalgen	Potence de chalut
31	2mm x-veneér	1338L-R	Trawlgalge	Trawlframe	Trawlgalgen	Potence de chalut
31	2mm x-veneér	1338L-L	Trawlgalge	Trawlframe	Trawlgalgen	Potence de chalut
31a	2mm x-veneér	1338L-R	Trawlgalge	Trawlframe	Trawlgalgen	Potence de chalut
31a	2mm x-veneér	1338L-L	Trawlgalge	Trawlframe	Trawlgalgen	Potence de chalut
32	2mm x-veneér	1338L-R	Trawlgalge	Trawlframe	Trawlgalgen	Potence de chalut
32	2mm x-veneér	1338L-L	Trawlgalge	Trawlframe	Trawlgalgen	Potence de chalut
33	2mm x-veneér	1338L-R	Netspil	Netwinch	Netzspill	Pochette treuil
33	2mm x-veneér	1338L-L	Netspil	Netwinch	Netzspill	Pochette treuil
33a	2mm x-veneér	1338L-R	Netspil	Netwinch	Netzspill	Pochette treuil
34	2mm x-veneér	1338L-R	Netspil	Netwinch	Netzspill	Pochette treuil
34	2mm x-veneér	1338L-L	Netspil	Netwinch	Netzspill	Pochette treuil
34a	2mm x-veneér	1338L-R	Netspil	Netwinch	Netzspill	Pochette treuil
34a	2mm x-veneér	1338L-L	Netspil	Netwinch	Netzspill	Pochette treuil
35	2mm x-veneér	1338L-R	Spilfundament	Winch-base	Spilfundament	Fundement-Treuil
36	2mm x-veneér	1338L-R	Kahyt	Cabin	Steuerhaus	Cabine
37	2mm x-veneér	1338L-R	Kahyt	Cabin	Steuerhaus	Cabine
37a	2mm x-veneér	1338L-R	Dør	Door	Tür	Portes
38	2mm x-veneér	1338L-L	Kahyt	Cabin	Steuerhaus	Cabine
38a	2mm x-veneér	1338L-R	Dør	Door	Tür	Portes
39	2mm x-veneér	1338L-R	Kahyt	Cabin	Steuerhaus	Cabine
39a	2mm x-veneér	1338L-L	Kahyt	Cabin	Steuerhaus	Cabine
40	2mm x-veneér	1338L-L	Kahyttag	Cabinroof	Steuerhausdach	Toit de cabine
40a	2mm x-veneér	1338L-R	Kahyttag	Cabinroof	Steuerhausdach	Toit de cabine
41	2mm x-veneér	1338L-R	Instrumentbord	Instrument-board	Instrumentbrett	Planche instrumente
41a	2mm x-veneér	1338L-R	Instrumentbord	Instrument-board	Instrumentbrett	Planche instrumente
42	2mm x-veneér	1338L-L	Skot	Bulkhead	Schott	Pont
42a	2mm x-veneér	1338L-R	Skot	Bulkhead	Schott	Pont
43a	2mm x-veneér	1338L-L	Trawlgalge	Trawlframe	Trawlgalgen	Potence de chalut
43b	2mm x-veneér	1338L-L	Trawlgalge	Trawlframe	Trawlgalgen	Potence de chalut
43c	2mm x-veneér	1338L-L	Trawlgalge	Trawlframe	Trawlgalgen	Potence de chalut
43d	2mm x-veneér	1338L-L	Trawlgalge	Trawlframe	Trawlgalgen	Potence de chalut
43e	2mm x-veneér	1338L-L	Trawlgalge	Trawlframe	Trawlgalgen	Potence de chalut
43f	2mm x-veneér	1338L-L	Trawlgalge	Trawlframe	Trawlgalgen	Potence de chalut
43g	2mm x-veneér	1338L-L	Trawlgalge	Trawlframe	Trawlgalgen	Potence de chalut
43h	2mm x-veneér	1338L-L	Trawlgalge	Trawlframe	Trawlgalgen	Potence de chalut
44	4mm x-veneér	1337L	Spil	Winch	Spill	Treuil
45	2mm x-veneér	1338L-L	Radarfundament	Radar-base	Radarfundament	Fundement-Radar
45a	2mm x-veneér	1338L-L	Radar	Radar	Radar	Radar
46	2mm x-veneér	1338L-L	Mastfod	Mastfoot	Mastfússe	Mât-pied
47	SM15	Ramin	Mast	Mast	Mast	Mât
48	2mm x-veneér	1338L-L	Kasse	Box	Kasten	Caisse

1	48a	100x600mm		Net	Net	Netz	Pochette
2	49	2mm x-veneér	1338L-R	Ventil	Vent	Lüfter	Manche air luchtck.
1	50	2mm x-veneér	1338L-R	Navneplade	Nameplate	Namenschild	Plaque de nome
1	50	2mm x-veneér	1338L-L	Navneplade	Nameplate	Namenschild	Plaque de nome
1	52	12x14x180mm	Obechi	Liste/Galge	Strip/Gallow	Leiste/Galgen	Baguette/Potence
1	53	6x6x250mm	Obechi	Liste	Strip	Leiste	Baguette
2	54	4x6x550mm	Obechi	Liste	Strip	Leiste	Baguette
1	55	3x10x550mm	Obechi	Liste	Strip	Leiste	Baguette
2	56	3x8x550mm	Obechi	Liste	Strip	Leiste	Baguette
47	57	1,8x7x600mm	Obechi	Beklædningsliste	Plankingstrips	Beplankungsleisten	Baguette de bordé
2	58	1,8x5x550mm	Obechi	Liste/Kasse	Strip/Box	Leiste/Kasten	Baguette/Caisse
2	59	1,8x3x550mm	Obechi	Liste	Strip	Leiste	Baguette
7	60	1,8x2x550mm	Obechi	Liste	Strip	Leiste	Baguette
4	61	0,7x3x550mm	Koto	Liste/Kasse	Strip/Box	Leiste/Kasten	Baguette/Caisse
2	62	0,7x2x550mm	Mahogany	Liste	Strip	Leiste	Baguette
1	63	ø16x45mm	Pine	Rundstok/Spil	Roundstick/Winch	Rundholz/Spill	Baguette ronde-treuil
1	64	ø6x440mm	Ramin	Rundstok	Roundstick	Rundholz	Baguette ronde
1	65	ø3x40mm	Ramin	Rundstok/Galge	Roundstick/Gallow	Rundholz/Galgen	Baguette ronde/Potence
1	66	ø2x300mm	Ramin	Rundstok	Roundstick	Rundholz	Baguette ronde
1	67	45x220mm		Acetat	Acetat	Zellouid	Rhodoit
1	68	8x14x21mm	Obechi	Klods/Skorsten	Block/Chimney	Klotz/Schornstein	Poulie/Cheminée
1	68a	2mm x-veneér	1338L-R	Skorstensfundament	Chimney-base	Schornsteinfundament	Fundementchemine
1	69	9x12x24mm	Obechi	Klods/Mast	Block/Mast	Klotz/Mast	Poulie/Mât
1	70	ø32x9mm	Pine	Klods/Radar	Block/Radar	Klotz/Radar	Poulie/Radar
1	70a	2mm x-veneér	1338L-L	Radar	Radar	Radar	Radar
1	71	ø14x25mm	Beech	Rulle	Pulley	Rolle	Poulies
1	F70	3m		Rigningstråd	Riggingthread	Takelgarn	Fil de greément
1	F73	10m		Rigningstråd	Riggingthread	Takelgarn	Fil de greément
1	TR12			Transfer	Transfer	Abziehbild	Transfer
2				Hovedtegning	Maindrawing	Hauptzeichnung	Plans
1				Byggevejledning	Buildinginstr.	Bauanleitung	Instr. de montage

Table contents for fittingkit "Boulogne Etaples"

Pcs.	No.	Dimension	DK	GB	D	F
4	F39	ø1x250mm	Messingtråd	Brasswire	Messingdraht	Fil de laiton
1	F51	ø24mm	Rat	Wheel	Steuerrad	Roue
1	F100	ø4mm	Lanterne	Light	laternen	Feux de navigation
3	F121 (F363)	ø6mm	Lanterne	Light	Laternen	Feux de navigation
2	F135	ø6mm	Pullert	Bollard	Poller	Bitte d'amarrage
1	F141	20mm	Spotlight	Searchlight	Scheinwerf	Projecteur
5	F153	15,5mm	Wirerulle	Wire reel	Wire Rolle	Poulie
1	F171	77x39mm	Spil	Winch	Spill	Treuil
2	F285	5,5mm	Øjebolt	Eye bolt	Augenbolzen	Pitons
1	F298	7,5mm	Gelænderstøtte	Railstanchion	Relingstützen	Chandeliers
1	F306	50x65mm	Anker	Anchor	Anker	Ancre
1	F317	ø4mm	Del for ror	Piece f. rudder	Teil f. Ruder	Pièce p. gouvernail
1	F340	ø43mm	Redningsbælte	Lifebelt	Rettungsring	Boué
1	F364	28mm	Lanternekasse	Board sidelight	Lanternenkasten	Écran de feu
1	F398R-3	ø40mm	Propel	Propeller	Schraube	Hélice
10	F404	15mm	Søm	Pins	Nägel	Clous
2	F409	ø1,5x250mm	Messingtråd	Brass wire	Messingdraht	Fil de laiton
1	F476	93mm	Rorstamme	Rudder stock	Ruderstamm	Ambre étambot/Gouvernail
2	F531	ø4xø3mm	Mastbeslag	Mast fitting	Mastbeschlag	Garniture de mât
10	F539	40mm	Gelænderstøtte	Railstanchion	Relingstützen	Chandeliers
1	F546	14x6mm	Underlag f. pullert	Support f. bollard	Unterlag f. Poller	Socle/Bitte d'amarrage
4	F605	ø8mm	Rulle	Pulley	Rollen	Poulies
4	F655	ø27mm	Fender	Fender	Fender	Défense
1	F656	210mm	Skrueraksel	Propeller shaft	Stevenrollen	Ambre p. hélice
4	F658	ø5mm	Lanterne	Light	Laternen	Feux de navigation
1	F659	ø5mm	Skorsten	Chimney	Schorstein	Cheminée

Table contents for "Boulogne Etaples" Art. No. 534

Pcs.	No.	Dimension	Material	NL	E	I	P
1	0	4mm x-veneér	1337L	Spant	Cuaderna	Ordinata	Armação
1	1	4mm x-veneér	1337L	Spant	Cuaderna	Ordinata	Armação
1	2	4mm x-veneér	1337L	Spant	Cuaderna	Ordinata	Armação
1	3	4mm x-veneér	1337L	Spant	Cuaderna	Ordinata	Armação
1	4	4mm x-veneér	1337L	Spant	Cuaderna	Ordinata	Armação
1	5	4mm x-veneér	1337L	Spant	Cuaderna	Ordinata	Armação
1	5a	4mm x-veneér	1337L	Spantdelen	Viga de recodo	Trave superiore	Viga superior
1	6	4mm x-veneér	1337L	Spant	Cuaderna	Ordinata	Armação
1	6a	4mm x-veneér	1337L	Spantdelen	Viga de recodo	Trave superiore	Viga superior
1	7	4mm x-veneér	1337L	Spant	Cuaderna	Ordinata	Armação
1	8	4mm x-veneér	1333L	Spant	Cuaderna	Ordinata	Armação
1	9	4mm x-veneér	1337L	Kiel	Quilla	Chiglia	Quilha
1	10	4mm x-veneér	1337L	Kiel	Quilla	Chiglia	Quilha
2	10a	2mm x-veneér	1338L-L	Hulpstukke	Pieza de asistir	Pezzo ausiliario	Reforço da popa
2	11	4mm x-veneér	1337L	Hulpstukke	Pieza de asistir	Pezzo ausiliario	Reforço da popa
2	12	4mm x-veneér	1337L	Hulpstukke	Pieza de asistir	Pezzo ausiliario	Reforço da popa
1	13	2mm x-veneér	1338L-R	Hulpstukke	Pieza de asistir	Pezzo ausiliario	Reforço da popa
1	13	2mm x-veneér	1338L-L	Hulpstukke	Pieza de asistir	Pezzo ausiliario	Reforço da popa
1	14	4mm x-veneér	1337L	Fundament-Motor	Fundamenta-Motor	Base del motore	Suporte do motor
1	15	2mm x-veneér	1338L-R	Dek	Cubierta	Ponte	Deck
1	15	2mm x-veneér	1338L-L	Dek	Cubierta	Ponte	Deck
1	16	2mm x-veneér	1338L-R	Voordek	Cubierta delantera	Coperta di prua	Deck de proa
1	16	2mm x-veneér	1338L-L	Voordek	Cubierta delantera	Coperta di prua	Deck de proa
1	17	4mm x-veneér	1337L	Kiel suport	Quilla soporte	Supporto della chiglia	Guia de quilha
1	17a	4mm x-veneér	1337L	Kiel suport	Quilla soporte	Supporto della chiglia	Guia de quilha
2	18	4mm x-veneér	1337L	Platte spiegel	Espejo de popa	Specchio di poppa	Popa
1	19	2mm x-veneér	1338L-R	Zijkant	Lado de pieza	Pezzo laterale	Peça lateral
1	19	2mm x-veneér	1338L-L	Zijkant	Lado de pieza	Pezzo laterale	Peça lateral
1	20	2mm x-veneér	1338L-R	Gevormd deel	Bularte	Parapetto di murata	Amurada
1	20	2mm x-veneér	1338L-L	Gevormd deel	Bularte	Parapetto di murata	Amurada
1	21	2mm x-veneér	1338L-R	Glijbaan	Slida	Strascico	Resualadouro
1	22	125x280mm	X-veneér	Deksluiken	Escoutilla de cubierta	Boccaporto ponte	Escotilha do deck
1	22a	4mm x-veneér	1337L	Deksluiken	Escoutilla de cubierta	Boccaporto ponte	Escotilha do deck
2	22b	4mm x-veneér	1337L	Deksluiken	Escoutilla de cubierta	Boccaporto ponte	Escotilha do deck
1	22f	4mm x-veneér	1337L	Deksluiken	Escoutilla de cubierta	Boccaporto ponte	Escotilha do deck
1	22m	4mm x-veneér	1337L	Deksluiken	Escoutilla de cubierta	Boccaporto ponte	Escotilha do deck
1	23	2mm x-veneér	1338L-R	Luik	Escoutilla	Boccaporto	Bloco da escotilha
1	24	2mm x-veneér	1338L-L	Fundament-Winch	Fundament-Chigre	Base argano	Base do guincho
2	25	2mm x-veneér	1338L-L	Reling	Borda	Parapetto	Topo da amurada
1	26	2mm x-veneér	1338L-R	Reling	Borda	Parapetto	Topo da amurada
4	27	2mm x-veneér	1338L-R	Roer	Timón	Timone	Leme
2	28	4mm x-veneér	1337L	Standaard	Grada	Supporto	Apoio

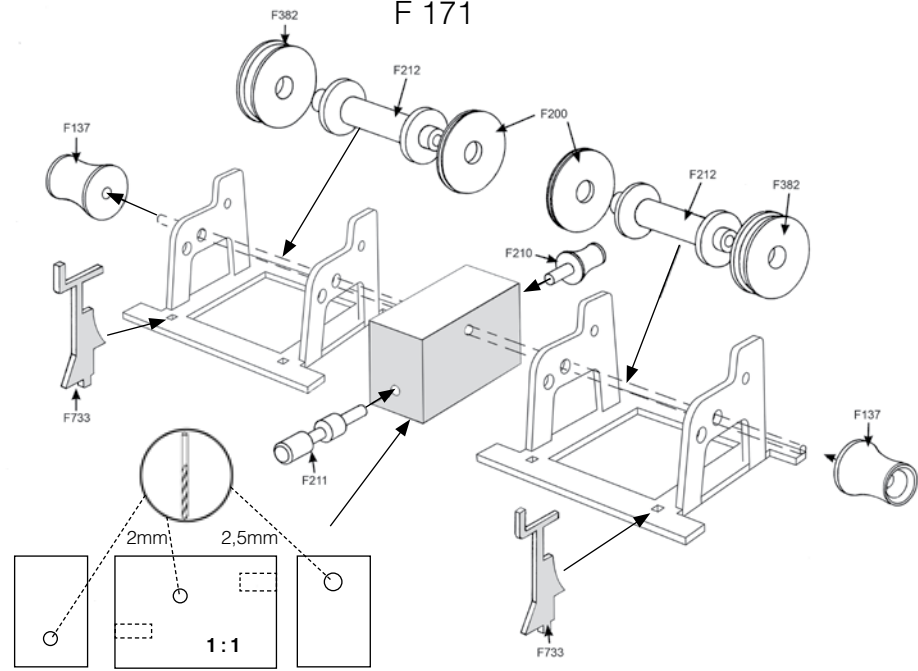
1	29	2mm x-veneér	1338L-R	Trawlergalgen	Guindaste de red de arrestre	Braccio del trawl	Plataforma de arrasto
1	29	2mm x-veneér	1338L-L	Trawlergalgen	Guindaste de red de arrestre	Braccio del trawl	Plataforma de arrasto
2	30	4mm x-veneér	1337L	Trawlergalgen	Guindaste de red de arrestre	Braccio del trawl	Plataforma de arrasto
1	30a	2mm x-veneér	1338L-R	Trawlergalgen	Guindaste de red de arrestre	Braccio del trawl	Plataforma de arrasto
1	30a	2mm x-veneér	1338L-L	Trawlergalgen	Guindaste de red de arrestre	Braccio del trawl	Plataforma de arrasto
1	31	2mm x-veneér	1338L-R	Trawlergalgen	Guindaste de red de arrestre	Braccio del trawl	Plataforma de arrasto
1	31	2mm x-veneér	1338L-L	Trawlergalgen	Guindaste de red de arrestre	Braccio del trawl	Plataforma de arrasto
1	31a	2mm x-veneér	1338L-R	Trawlergalgen	Guindaste de red de arrestre	Braccio del trawl	Plataforma de arrasto
1	31a	2mm x-veneér	1338L-L	Trawlergalgen	Guindaste de red de arrestre	Braccio del trawl	Plataforma de arrasto
1	32	2mm x-veneér	1338L-R	Trawlergalgen	Guindaste de red de arrestre	Braccio del trawl	Plataforma de arrasto
1	32	2mm x-veneér	1338L-L	Trawlergalgen	Guindaste de red de arrestre	Braccio del trawl	Plataforma de arrasto
1	33	2mm x-veneér	1338L-R	Netwinch	Chigre de red	Verricello della rete	Guincho da rede
1	33	2mm x-veneér	1338L-L	Netwinch	Chigre de red	Verricello della rete	Guincho da rede
1	33a	2mm x-veneér	1338L-R	Netwinch	Chigre de red	Verricello della rete	Guincho da rede
2	34	2mm x-veneér	1338L-R	Netwinch	Chigre de red	Verricello della rete	Guincho da rede
2	34	2mm x-veneér	1338L-L	Netwinch	Chigre de red	Verricello della rete	Guincho da rede
1	34a	2mm x-veneér	1338L-R	Netwinch	Chigre de red	Verricello della rete	Guincho da rede
1	34a	2mm x-veneér	1338L-L	Netwinch	Chigre de red	Verricello della rete	Guincho da rede
1	35	2mm x-veneér	1338L-R	Spillfundament	Fundament-Chigre	Base argano	Base do guincho
1	36	2mm x-veneér	1338L-R	Kajüit	Camarote	Cabina	Cabine
1	37	2mm x-veneér	1338L-R	Kajüit	Camarote	Cabina	Cabine
1	37a	2mm x-veneér	1338L-R	Deur	Puerta	Portelli	Portas
1	38	2mm x-veneér	1338L-L	Kajüit	Camarote	Cabina	Cabine
1	38a	2mm x-veneér	1338L-R	Deur	Puerta	Portelli	Portas
1	39	2mm x-veneér	1338L-R	Kajüit	Camarote	Cabina	Cabine
1	39a	2mm x-veneér	1338L-L	Kajüit	Camarote	Cabina	Cabine
1	40	2mm x-veneér	1338L-L	Kajüitdak	Techo de camarote	Tettuccio della cabina	Teto da cabine
1	40a	2mm x-veneér	1338L-R	Kajüitdak	Techo de camarote	Tettuccio della cabina	Teto da cabine
1	41	2mm x-veneér	1338L-R	Instrumentplank	Tabla de instrumentos	Cruscotto	Painel de instrumentos
1	41a	2mm x-veneér	1338L-R	Instrumentplank	Tabla de instrumentos	Cruscotto	Painel de instrumentos
1	42	2mm x-veneér	1338L-L	Schot	Mamparo	Paratia	Paredes divisórias
1	42a	2mm x-veneér	1338L-R	Schot	Mamparo	Paratia	Paredes divisórias
1	43a	2mm x-veneér	1338L-L	Trawlergalgen	Guindaste de red de arrestre	Braccio del trawl	Plataforma de arrasto
1	43b	2mm x-veneér	1338L-L	Trawlergalgen	Guindaste de red de arrestre	Braccio del trawl	Plataforma de arrasto
1	43c	2mm x-veneér	1338L-L	Trawlergalgen	Guindaste de red de arrestre	Braccio del trawl	Plataforma de arrasto
1	43d	2mm x-veneér	1338L-L	Trawlergalgen	Guindaste de red de arrestre	Braccio del trawl	Plataforma de arrasto
1	43e	2mm x-veneér	1338L-L	Trawlergalgen	Guindaste de red de arrestre	Braccio del trawl	Plataforma de arrasto
1	43f	2mm x-veneér	1338L-L	Trawlergalgen	Guindaste de red de arrestre	Braccio del trawl	Plataforma de arrasto
1	43g	2mm x-veneér	1338L-L	Trawlergalgen	Guindaste de red de arrestre	Braccio del trawl	Plataforma de arrasto
1	43h	2mm x-veneér	1338L-L	Trawlergalgen	Guindaste de red de arrestre	Braccio del trawl	Plataforma de arrasto
1	44	4mm x-veneér	1337L	Winch	Chigre	Verricello	Guincho
1	45	2mm x-veneér	1338L-L	Fundament-Radar	Fundament-Radar	Base impianto radar	Base do radar
2	45a	2mm x-veneér	1338L-L	Radar	Radar	Radar	Haste do radar
2	46	2mm x-veneér	1338L-L	Mastvoet	Palo de piede	Piede d'albero	Degrau do mastro
1	47	SM15	Ramin	Mast	Palo	Albero	Mastro
4	48	2mm x-veneér	1338L-L	Kist	Caja	Cassa	Caixa

1	48a	100x600mm		Net	Red	Rete	Rede
2	49	2mm x-veneér	1338L-R	Luchtkoker	Vávula	Valvola	Respiradouro
1	50	2mm x-veneér	1338L-R	Namenplat	Placa de nom	Targhetta	Placa de nome
1	50	2mm x-veneér	1338L-L	Namenplat	Placa de nom	Targhetta	Placa de nome
1	52	12x14x180mm	Obechi	Strip/Galge	Listón/Guindaste	Listello/Braccio da carico	Tira/Plataforma
1	53	6x6x250mm	Obechi	Strip	Listón	Listello	Tira
2	54	4x6x550mm	Obechi	Strip	Listón	Listello	Tira
1	55	3x10x550mm	Obechi	Strip	Listón	Listello	Tira
2	56	3x8x550mm	Obechi	Strip	Listón	Listello	Tira
47	57	1,8x7x600mm	Obechi	Bekledningsstrips	Listones de forro	Listello per fasciame	Tira de revestimento
2	58	1,8x5x550mm	Obechi	Strip/Kist	Listón/Caja	Listello/Cassa	Tira/Caixa
2	59	1,8x3x550mm	Obechi	Strip	Listón	Listello	Tira
7	60	1,8x2x550mm	Obechi	Strip	Listón	Listello	Tira
4	61	0,7x3x550mm	Koto	Strip/Kist	Listón/Caja	Listello/Cassa	Tira/Caixa
2	62	0,7x2x550mm	Mahogany	Strip	Listón	Listello	Tira
1	63	ø16x45mm	Pine	Rondhout/Winch	Barre reronda/Chigre	Tondino/Verricello	Cabrestante/Guincho
1	64	ø6x440mm	Ramin	Rondhout	Barre reronda	Tondino	Cabrestante
1	65	ø3x40mm	Ramin	Rondhout/Galge	Barre reronda/Guindaste	Tondino/Braccio da carico	Cabrestante/Plataforma
1	66	ø2x300mm	Ramin	Rondhout	Barre reronda	Tondino (listello)	Cabrestante
1	67	45x220mm		Acetaat	Acetat	Acetato	Vidros
1	68	8x14x21mm	Obechi	Blokken/Schoorsten	Polea/Chimenea	Blocco/Camino	Blocos/Chaminé
1	68a	2mm x-veneér	1338L-R	Schoorstenfundament	Fundament-chimenea	Base ciminiera	Base da chaminé
1	69	9x12x24mm	Obechi	Blokken/Mast	Polea/Palo	Blocco/Albero	Blocos/Mastro
1	70	ø32x9mm	Pine	Blokken/Radar	Polea/Radar	Blocco/Radar	Blocos/Haste do radar
1	70a	2mm x-veneér	1338L-L	Radar	Radar	Radar	Haste do radar
1	71	ø14x25mm	Beech	Rollen	Rodillos	Pulegge	Roldana
1	F70	3m		Takelgaren	Hilo de oparejo	Filo per manovre	Linha de cordame
1	F73	10m		Takelgaren	Hilo de oparejo	Filo per manovre	Linha de cordame
1	TR12			Transfer	Transfer	Decalcomanie	Decalcomania
2				Tekening	Ilustración	Piani di costruzione	Planta principal
1				Bouwbeschrijving	Instr. de construccion	Istruzioni di montaggio	Instruções de montagem

Table contents for fittingkit "Boulogne Etaples"

Pcs.	No.	Dimension	NL	E	I	P
4	F39	ø1x250mm	Messingdraad	Hilo de latón	Filo in ottone	Fio de latão
1	F51	ø24mm	Steuerwiel	Volante	Ruota del timone	Volante do timão
1	F100	ø4mm	Boord lichtern	Linternas	Lanterna di bordo	Luzes
3	F121 (F363)	ø6mm	Boord lichtern	Linternas	Lanterna di bordo	Luzes
2	F135	ø6mm	Bolder	Bitones	Bitta	Poste de amarração
1	F141	20mm	Schijnwerper	Reflector	Proiettori	Holofote
5	F153	15,5mm	Katrol	Rodillos para alambre	Puleggia della gomena	Cabrestante
1	F171	77x39mm	Winch	Chigre	Verricello	Guincho
2	F285	5,5mm	Oogbauten	Pernos de cânamo	Bullone ad occhio	Ferrolho
1	F298	7,5mm	Railingpalen	Soporte de pasamanos	Supporti per corrimano	Pontaletes da amurada
1	F306	50x65mm	Anker	Ancla	Ancora	Âncora
1	F317	ø4mm	Deel voor roer	Componente para timón	Pezzo del timone	Peça do timão
1	F340	ø43mm	Reddingsboei	Cinturones salvavidas	Cintura di salvataggio	Bóias salva-vidas
1	F364	28mm	Lichtbakken	Cajas para linternas	Cassa lanterna	Suporte da luz lateral
1	F398R-3	ø40mm	Propell	Hélice	Elica	Hélice
10	F404	15mm	Spijkertjes	Clavo	Chiodi	Pino
2	F409	ø1,5x250mm	Messingdraad	Hilo de latón	Filo in ottone	Tubo do guincho
1	F476	93mm	Roerkoning	Tronco del timón	Tronco del timone	Eixo do leme
2	F531	ø4xø3mm	Mastbeslag	Herrajes de palo	Accessori albero	Fitting do mastro
10	F539	40mm	Railingpalen	Soporte de pasamanos	Supporti per corrimano	Pontaletes da amurada
1	F546	14x6mm	Console/Bolder	Base de bita	Supporto per bitta	Base do poste de amarração
4	F605	ø8mm	Rollen	Rodillos	Pulegge	Roldana
4	F655	ø27mm	Berghouten	Defensa	Parabordo	Defensa
1	F656	210mm	Schroefas	Je de hélice	Albero porta-elica	Eixo da hélice
4	F658	ø5mm	Boord lichtern	Linternas	Lanterna di bordo	Luzes
1	F659	ø5mm	Schoorsteen	Chimenea	Camino	Chaminé

F 171



F 656

