

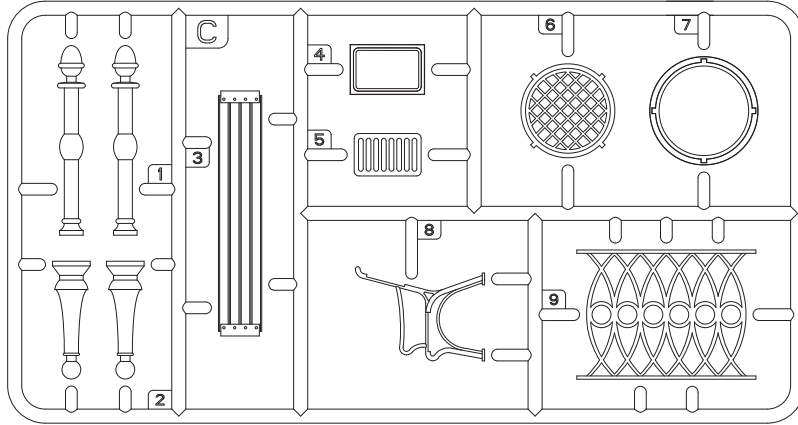
# RIVER EMBANKMENT SECTION

## ФРАГМЕНТ РЕЧНОЙ НАБЕРЕЖНОЙ

### 36044

#### INSTRUCTION СХЕМА СБОРКИ

C x6



There is an information on assemblage and painting buildings on our website.  
 На нашем вебсайте Вы можете найти информацию по сборке и окраске домов.



MAKE 2pcs  
 2 TEILE FERTIGEN  
 EFFECTUER 2 PIECES  
 FARE DUE PEZZI  
 TEE 2 KPL  
 GÖR 2 ST  
 ПОВТОРИТЬ ДВА РАЗА  
 КІЛЬКІСТЬ РАЗІВ



REMOVE  
 ENTFERNEN  
 RETIRER  
 SEPARARE  
 POISTA  
 AVLÄGSNA  
 ОТРЕЗАТЬ  
 ВІДРІЗАТИ



SCRATCHBUILD  
 AM MEISTEN ZU MACHEN  
 FAIRE LE PLUS  
 RENDITI  
 TEE ITSE  
 GÖR DIG SJÄLV  
 СДЕЛАТЬ САМОМУ  
 ЗРОБИТИ САМОМУ

