



Montageanleitung

Mounting instruction

H0 LIEBHERR Litronic R934, Edition Emil Bölling

H0 LIEBHERR Litronic R934, edition Emil Bölling

(DE)

1. Wichtige Hinweise 1
2. Inhalt 2
3. Montage 4

(EN)

1. Important information 1
2. Contents 2
3. Mounting 4

Tampon-Bedruckung



Pad printing

Viele Fahrzeug-Modelle und andere Bausätze von Kibri werden im Tampondruckverfahren bedruckt. Die Druckfarbe wird bei diesem Verfahren durch einen elastischen Tampon aus Silikon-Kautschuk auf das Modell übertragen. Many vehicles and other model kits of Kibri are high quality pad printed. The printing is transferred to the model with an elastic pad of silicone rubber.

Die aktuelle Version der Anleitung finden Sie auf der Kibri-Homepage unter der Artikelnummer.

You will find the latest version of the manual on the Kibri website using the item-No.

Änderungen vorbehalten. Keine Haftung für Druckfehler und Irrtümer.

Subject to change without prior notice. No liability for mistakes and printing errors.



Viessmann Modelltechnik GmbH
Bahnhofstraße 2a
D - 35116 Hatzefeld-Reddighausen
info@viessmann-modell.com
+49 6452 9340-0
www.viessmann-modell.de

Schwierigkeitsgrad
der Bausätze:
Level of difficulty:

Made in Europe



87808
Stand 03/sw
11/2024
FZs/Ho

(DE)

1. Wichtige Hinweise

Bitte halten Sie beim Zusammenbau unbedingt die Reihenfolge der Bauabschnitte ein!

Sicherheitshinweise

Vorsicht

Verletzungsgefahr!
Aufgrund der detaillierten Abbildung des Originals bzw. der vorgesehenen Verwendung kann das Produkt Spitzen, Kanten und abbruchgefährdete Teile aufweisen. Für die Montage sind Werkzeuge nötig.

Montage des Bausatzes

Die beim jeweiligen Montageschritt benötigten Teile trennen Sie bitte mit einem Seitenschneider bzw. Modellbaumaesser vorsichtig vom Spritzbaum ab und entgraten die Ränder.

Da Spritzlinge für mehrere Artikel verwendet werden, kann es sein, dass bei diesem Bausatz einige Teile übrig bleiben.

Dieser Bausatz wurde sorgfältig geprüft und verpackt. Sollte es trotzdem einmal vorkommen, dass ein Teil fehlt, fordern Sie dieses bitte per E-Mail oder per Post bei uns an. Bitte nennen Sie uns die Bezeichnung und Artikel-Nummer des Bausatzes sowie Spritzling- und Teile-Nr. Diese Angaben finden Sie in der Bauanleitung. Sie erhalten dann umgehend von uns Ersatz.

Passenden Kleber für die Bausätze finden Sie im Kibri Sortiment.

(EN)

1. Important information

Please observe the correct sequence when assembling the parts to sub-assemblies and to the completed product!

Safety information

Caution:

Risk of injury!
Due to the finely detailed reproduction of the original and the intended use, this product may have sharp points or edges as well as parts that may easily break off. Some tools are required for assembly.

Assembly

Carefully separate the parts required for the respective assembly phase with a side cutter or a sharp utility knife from the injection-moulded sprue and deflash the edges.

Since some sprues are used for several different products it is quite possible that some parts may not be needed for this particular product.

The contents of this kit have been carefully checked against the parts list. However, should a part be missing please contact us by e-mail or by sending a letter. Please state the precise product description and the item-No. as well as the No. of the sprue and the specific part that is missing. You will find all necessary information in this manual. We will promptly supply the missing parts.

You will find suitable glue for the kits in the Kibri product range.



2. Inhalt

Kontrollieren Sie nach dem Auspacken den Lieferumfang auf Vollständigkeit:

- Bedruckte Bauteile, Teile-Nr. 17, 19, 41
- 8 Ballastgewichte
- Anleitung

Teile-Nr.	Stück
1808	2
1809	2
1810	1
1811	2
1812	2
1813	1
1814	1
1815	1
1816	1
1817	1
1818	1

2. Contents

Check the contents of the package for completeness after unpacking:

- Printed parts, part-No. 17, 19, 41
- 8 counterweight
- Manual

DE

Hochauflösende Druckvorlagen für Beschriftungen und Beschilderungen finden Sie auf unserer Homepage www.kibri.de im Download Center. Die Dekobögen lassen sich auf einem handelsüblichen Farbdrucker ausdrucken. Für den jeweiligen Druckertyp (Tintenstrahl oder Laser) geeignetes Papier bzw. Folie gibt es im Schreibwarenfachhandel. Ideal sind selbstklebende, glatte Papiere oder Folien mit geringer Materialstärke.

Ausdrucken – ausschneiden – aufkleben – fertig!

Kataloge von Viessmann und Kibri/Vollmer können auch bequem über das Internet angefordert werden.
Catalogues by Viessmann and kibri/Vollmer can be ordered alternatively via internet.

EN

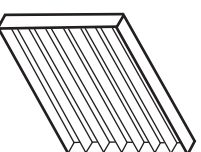
The high-resolution master copy for all kind of signs in your kibri kit are available as download for free. Deco sheets can be printed by using a standard colour printer. Suitable paper or foil for the respective printers are offered by specialized trade. Best way is to use self-adhesive smooth papers or foil with low material thickness.

Print – cut – stick – ready!

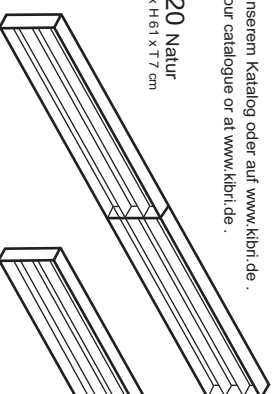


Schaukästen von **kibri** ...
für jede Situation die passende Lösung!
Wooden displays from **kibri**...
the right solution for every situation!

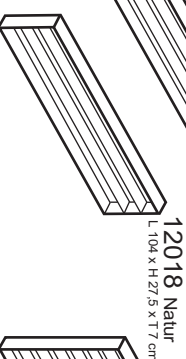
Weitere Vitriinen finden Sie in unserem Katalog oder auf www.kibri.de.
Further displays you will find in our catalogue or at www.kibri.de.



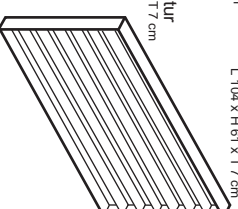
12020 Natur
L 70,5 x H 61 x T 7 cm



12012 Natur
L 208 x H 27,5 x T 7 cm



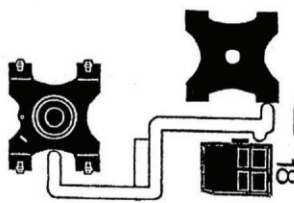
12018 Natur
L 104 x H 27,5 x T 7 cm



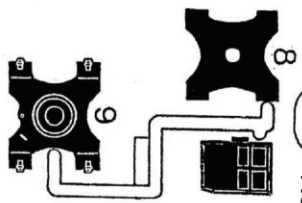
12010 Natur
12011 Nussbaum
L 104 x H 61 x T 7 cm



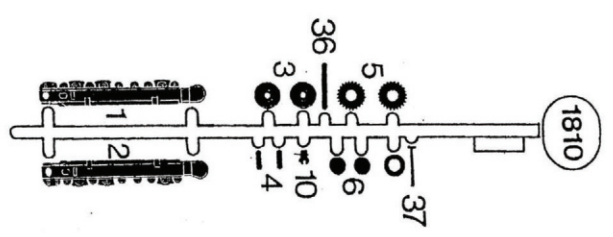
1808



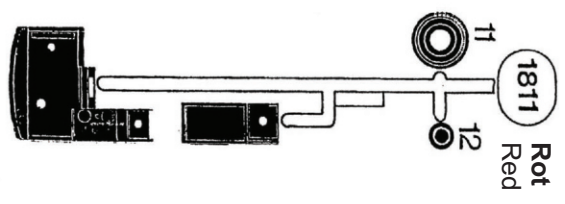
1809 Gelb
Yellow



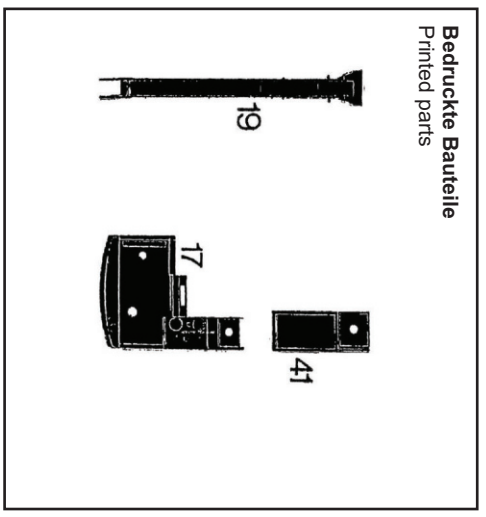
1809 Rot
Red



1810



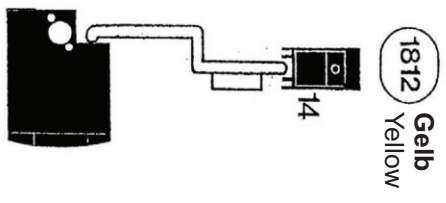
1811 Rot
Red



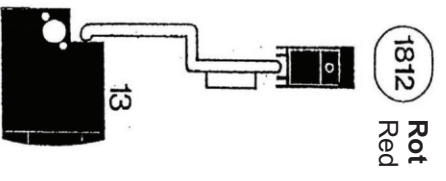
Bedruckte Bauteile
Printed parts



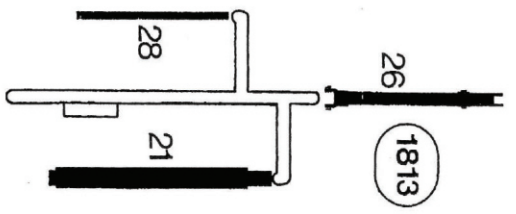
15 (8x)
Ballastgewicht
Counterweight



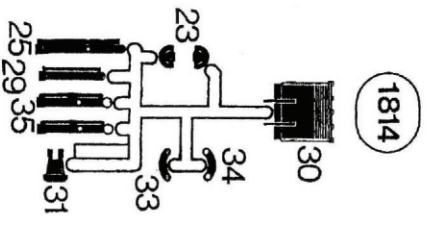
1812 Gelb
Yellow



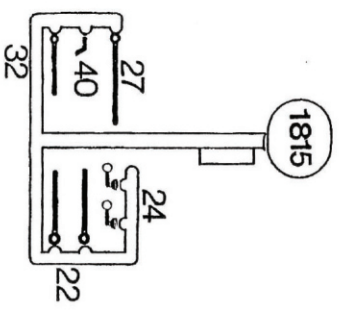
1812 Rot
Red



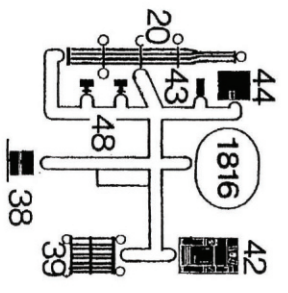
1813



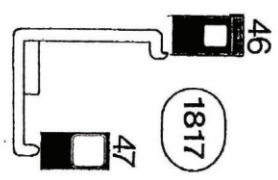
1814



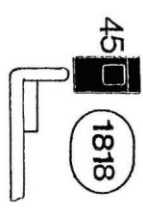
1815



1816

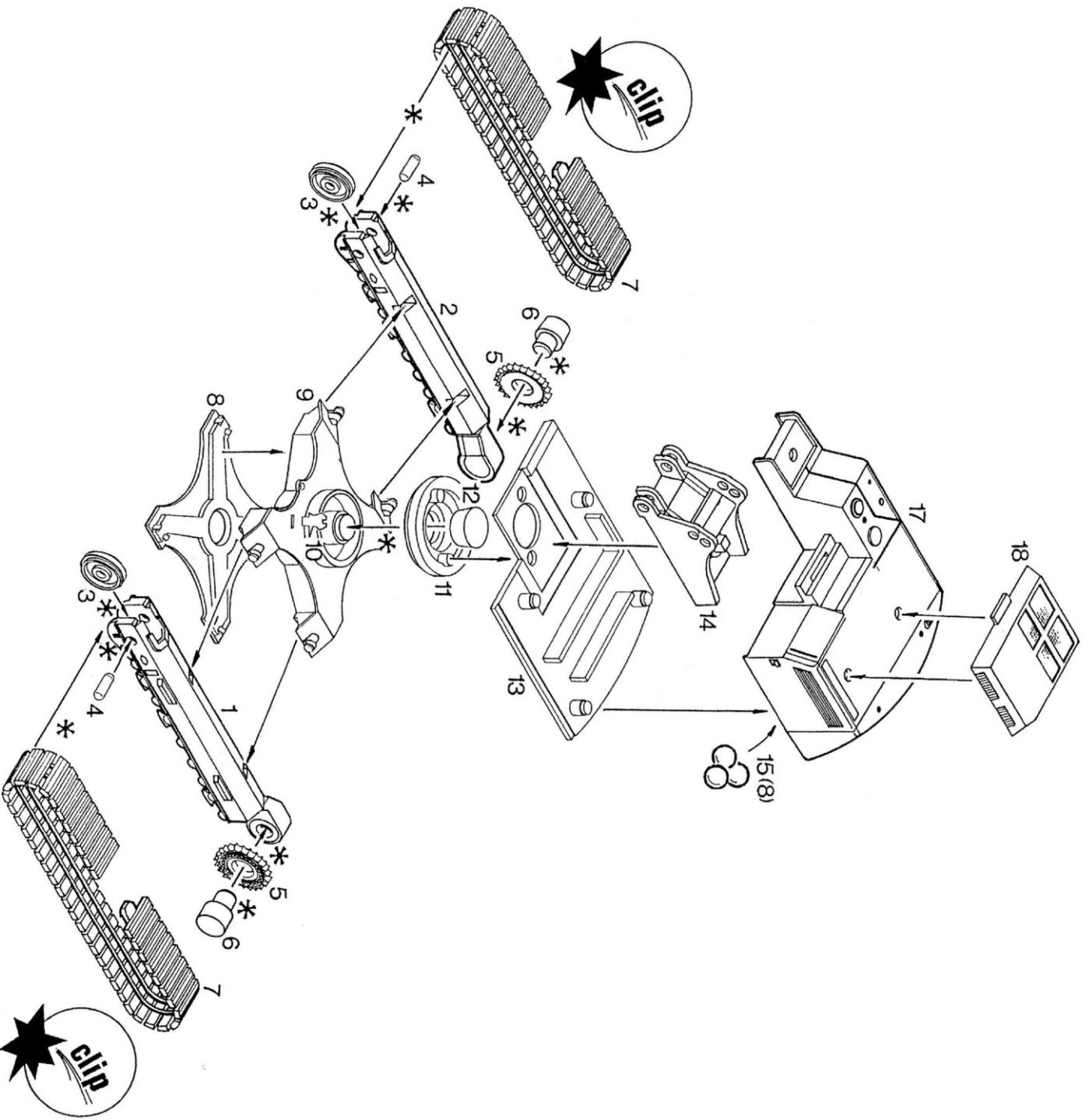


1817

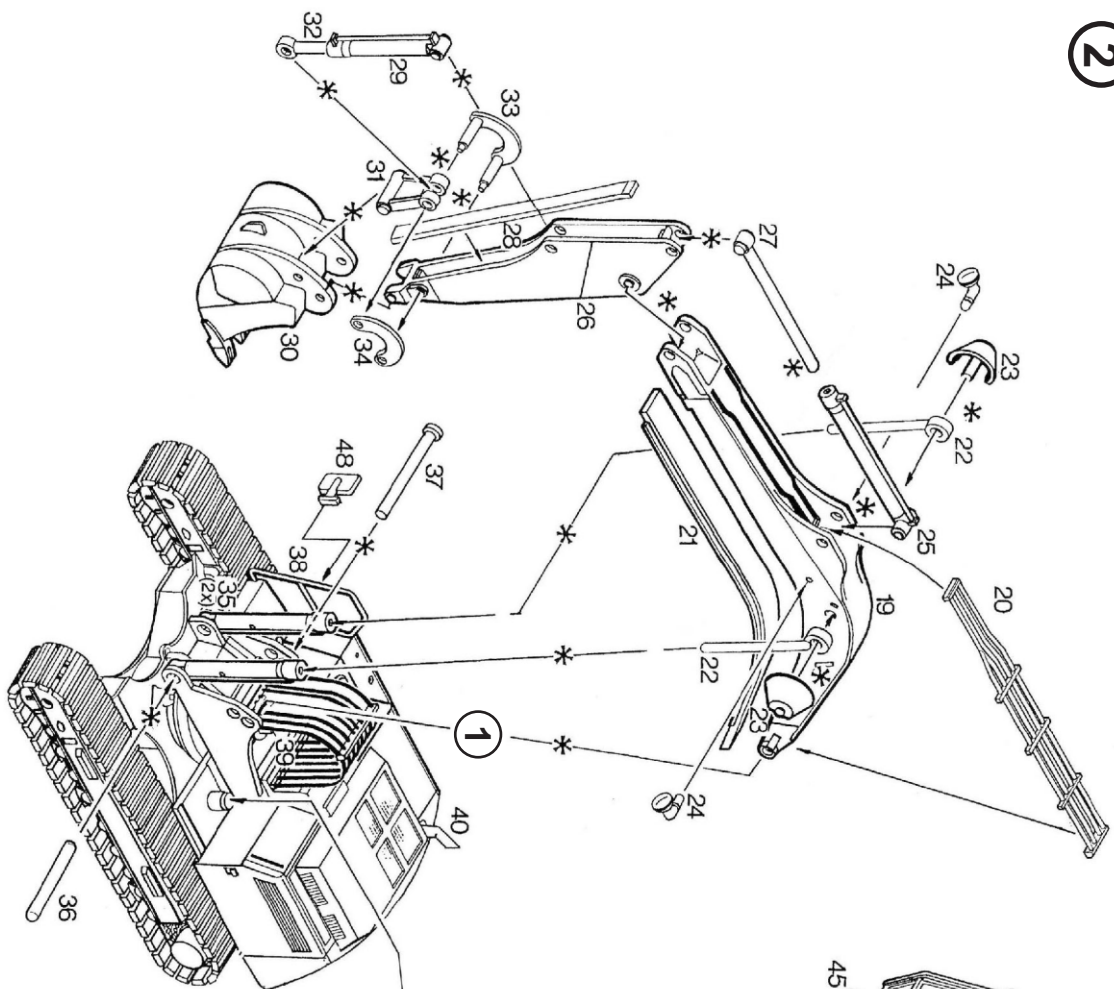


1818

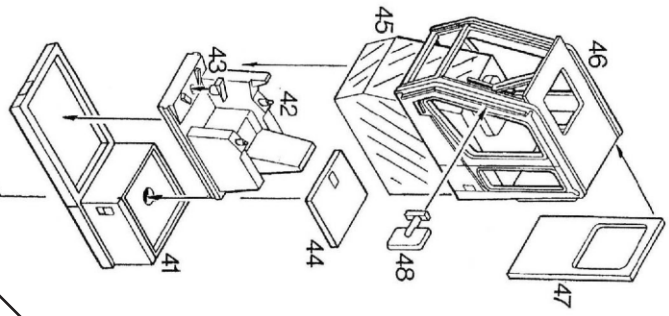
*** Nicht kleben**
Do not glue



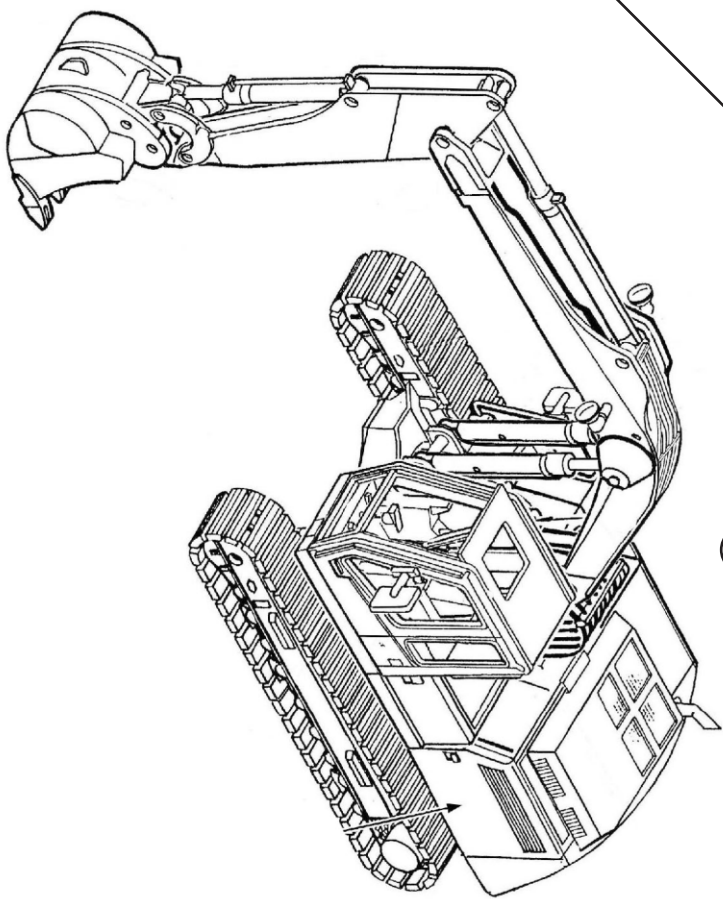
2



Nicht kleben
Do not glue



3



2