

Roar Ege "703" *



BUILDING INSTRUCTION

This model is Copyright protected.
All Copyrights to the designs of this
version of the Roar Ege belongs to
Billing Boats Denmark Aps



Skuldelevskibet



ROAR EGE - en nøjagtig model af et dansk vikingskib.

ROAR EGE er en nøjagtig kopi af vikingskibet Skuldelev 3, et lille velskabt handelsskib på 14 m's længde, bygget omkring år 1000 e. Kr. ved Roskilde fjords bred.

Originalskibet blev udgravet 1962 af Danmarks Nationalmuseum i Roskilde fjord. Det lå sammen med fire andre skibe, der var fyldt op med sten for at spærre indsejlingen til den gamle kongeby Roskilde for fjendtlige flåder. Efter udgravningen blev vikingskibene konserveret og genopbygget i Vikingskibshallen i Roskilde, hvor de årligt besøges af turister og skibsinteresserede fra mange lande.

I 1985-84 blev ROAR EGE bygget som en nøjagtig kopi af Skuldelev 3-skibet. Egetræet blev kløvet ud som i vikingetiden, ikke savet, fordi det gav stærkere skibsdele af følge træets fiberforløb. Planker, spanter m.v. huggedes til med økser af samme form som brugt af de bådebyggere, der byggede det originale skib. I alle detaljer fulgte man skrogets oprindelige form og opbygning, og resultatet blev et smukt og velsejlende skib.

Rig og sejl til ROAR EGE rekonstrueredes udfra omfattende analyser af dette og andre skibsfund fra vikingetiden. Også vest- og nordnorske bådtyper fra 1800-tallet kunne bidrage til at vise, hvordan vikingskibene oprindelig har været rigget og sejlet. Erfaringerne med ROAR EGE har vist, at en enmastet råsejlsbåd af denne art har været meget velsejlende, også under kryds op imod vinden.

ROAR EGE kan bære 4-5 tons last og kræver 4-5 mand til betjening af rig og ror under sejlads. Skibet har antagelig været beregnet til at bruges af en enkelt større gård, når bonden og hans folk skulle til marked for at handle med egne produkter eller til ting for at deltage i beslutningerne om bygdens forhold. Sejladsområdet har været de danske farvande og Østersøen.

Fig. 1, 1a, 1b (på hovedtegningen) og 1c. Til opbygning af vikingskibet skal der bruges en byggeplade - helst en spånplade, der ikke slår sig. Herpå klæber man med spraylim monteringsplanen (der skæres ud af tegningen) - først venstre halvdel (fig. 1) og derefter højre halvdel (fig. 1a). På denne monteres nu kølen, der består af del nr. 1 og 2, samt mastefundamentet nr. 3. Del nr. 1 og 2 fastgøres på byggepladen med små stifter nr. F230. Mastefundamentet nr. 3 faconslibes før fastlimning (se fig. 1b). Som klæbemiddel anvendes hvid lim.

Fig. 2 På denne figur ses støttespanterne, der er markeret med *, samt forstærkningslisterne nr. 38. Listerne nr. 38 fastklæbes på henholdsvis venstre og højre side af støttespanterne og sømmes derefter på byggepladen med små stifter nr. F330 (klæbes ikke). Forbindelseslisterne nr. 38. der går fra støttespant 9F* til 9A*, limes fast i støttespanternes udskæringer. På støttespanterne markeres placeringen af de enkelte formgivne plankebelægningslister.

Fig. 3 Den første plankebelægningsliste limes på kølen inden for den stiplede linie. De efterfølgende plankebelægningslister klæbes på markeringerne (de stiplede linier) på de lister, der allerede er anbragt. De allerede anbragte plankebelægningslister skal slibes flade i begge ender (for og agter). Da alle plankebelægningslisterne løber sammen på dette sted, undgår man herved en fortykkelse, der ikke ser så pænt ud. Pas på, at der ikke løber lim ned mellem støttespanter og plankebelægning, da det i så fald vil blive besværligt at fjerne skroget fra byggepladen. Lim, der løber ud, fjernes straks med en fugtig klud. Indtil limen er tør, holdes plankerne sammen med tøjklammer og hæftes med knappenåle fast på støttespanterne.

Fig. 4 På det nu færdigbeklædte skrog limes endestykkerne nr. 19 og 20 og afpasses efter plankernes forløb. Lad skroget hvile en eller flere dage, indtil limen er tilstrækkeligt udhærdet.

Fig. 5 På dette foto er vikingskibets ene side færdig og afmonteret fra byggepladen. Nu kan man lidt mere afslappet gå videre med anden halvdel af skroget, da man nu kender byggemetoden.

Fig. 6 Dette foto viser, hvordan afstandslisten anbringes i det sammenlmede skrog. Listen fremstilles af nr. 38 og skal være nøjagtig 133 mm lang. Det er meget vigtigt, at denne liste monteres, før der bygges videre, da skroget vil slå sig, når det fjernes fra byggepladen. Afstandslisten skal blive siddende i skroget, indtil alle spanter, bænke osv. er anbragt.

Fig. 7 På dette foto er begyndelsen til afstivningen vist. Først indbygges de enkelte spanter, og derefter kommer den første langsgående liste (stringer) nr. 27. Vær her opmærksom på, at alle spanter, bøjninger, lister, (stringer og bænke) osv. skal tilpasses skroget. Med andre ord: Der skal slibes og atter slibes. Man kan have megen nytte af at lave sine egne slibelister. I rodekassen har man sikkert affaldsliste liggende i alle størrelser og tykkelser, og sandpapir af forskellig finhed klæbes nu ganske enkelt på disse med kontaktklim, og slibelisterne er klar til brug.

Fig. 8 Fig. 8 viser det komplet opbyggede vikingskib, der nu er klar til rigning. Fig. 8a viser mast og rå i målestoksforholdet 1:1. Desuden er rorsektionen vist i forstørret udgave. Glem ikke at faconslibe de nederste 2/3 af roret, dvs. det skal slibes ganske tyndt bagtil. I forbindelse med rigningen skal det tilføjes, at alle fastgøringer (f.eks. til blokke m.v.) skal forsynes med knude. Sejlet skal fastgøres til råen med en knude (rigningsgarn nr. 71) - se hovedtegning.



ROAR EGE - an exact replica of a Danish Viking Ship.

ROAR EGE is an exact replica of "Skuldelev 3", a small but well-built merchant vessel, 14 meters in length, built around the year 1000 on the banks of the inlet at Roskilde in Denmark.

The Skuldelev 3 was salvaged from the same bay in 1962 by Denmark's National Museum, after having been discovered together with four other ships, all of which had been filled with stones and sunk - in order to prevent enemy fleets from approaching the royal city of Roskilde.

After salvaging, the Viking ships were preserved and rebuilt in a speciallyconstructed Viking Ship Hall in Roskilde, which is today visited by tourists and ship-lovers from all over the world.

During the period 1982-1984, ROAR EGE was rebuilt as a true copy of the Skuldelev 3. Oak beams were not sawed, but cleaved as during the Viking days, as shaping in accordance with the grain of the wood gave much more robust ship components. Planking, frames and similar parts were shaped with axes of the same type as used by the original boat builders, and the form and construction of the hull was copied down to the most minute detail. The result: a beautiful, well-sailing ship. The sails and rigging were reconstructed on the basis of careful studies of this and a number of other ship finds from the days of the Vikings, and valuable information about how the Viking ships were equipped was also gained by examining Norwegian boats from the 19th Century. Experience with ROAR EGE has shown that a one-mast squaresailed vessel of this type shows excellent sailing properties - both when tacking and in strong headwinds.

ROAR EGE can carry a cargo of 4-5 tons and requires 4-5 crew members to man rigging and rudder. It appears that the ship was intended for use by the inhabitants of a large-type farmstead for transporting goods to the market or for travelling to participate in local affairs. The ships sailed in Danish waters and the Baltic.

Fig. 1, 1a, 1b (main drawing) and 1c A building plate should be used, preferably of par-ticle board, which will not warp. Glue the assembly drawing (cut out of drawing) to the building plate, first the left half (Fig. 1), then the right half (Fig. 1a). Next mount the keel, which consists of parts 1, 2 and the mast support no. 3. Attach parts 1 and 2 to the building plate using pins no. F230. Sand the mast support no. 3 to shape before gluing (see Fig. 1b). Use contact cement.

Fig. 2 Fig. 2 shows the support frames (marked with `) and the reinforcement strips no. 38. Glue the strips no. 38 to both the left and right sides of the support frames, then attach to the building plate with small pins no. F330 (do not glue). Glue the connecting strips no. 38, which extend from support frame 9F` to 9A`, to the notches in the frames. The positioning of the shaped planking strips is marked on the support frames.

Fig. 3 Glue the first planking strip to the keel following the dotted line. Position the next strips according to the marks on the support frames. Sand the planking strips which are positioned, so that they are flat fore and aft, avoiding in this way a thickening of the construction at the two points where all planking strips converge. Remove any glue that runs between the support frames and the planking strips with a damp cloth. Hold the planking strips together with clothespins and use small pins to fasten them to the support frames until the glue is dry.

Fig. 4 Adjust and glue the end pieces no. 19 and 20 to the planked hull. Now leave the hull for a day or two to make sure that the glue is completely dry.

Fig. 5 Fig. 5 shows one side of the Viking ship, now finished and detached from the building plate. Follow the same procedure to complete the other halfhull of the ship.

Fig. 6 Fig. 6 illustrates the positioning of the spacing strip in the hull, which now has been glued together. The spacing strip (no. 38) should be exactly 133 mm in length. It is very important to mount this strip now, before further building, as the hull can warp once removed from the building plate. The strip should be left in the ship until all frames, seats, etc. have been mounted.

Fig. 7 This figure illustrates the bracing process. Position the individual frames first, then the longitudinal strip no. 27. Note that all frames, seats, bends, strips, etc. must fit to the hull. This requires careful attention to sanding. It can be a good idea to make your own sanding strips. This can be done by using extra strips in various sizes and thicknesses to which sandpaper of various grades can be glued.

Fig. 8 Fig. 8 shows the completed Viking ship, which is now ready for rigging. Fig. 8a illustrates the mast and yard (scale 1:1) as well as the rudder section (enlarged). Remember to shape the lower two-thirds of the rudder, sanding very thin towards the rear. When rigging, all connections (to blocks, etc.) should be knotted. Attach the sail to the yard with a knot (rigging thread no. 71) - see Main Drawing.

D

ROAR EGE - Ein originalgetreues Modell eines dänischen Wikingerschiffes.

ROAR EGE ist eine genaue Kopie des Wikingerschiffes "Skuldelev 3", eines kleinen gut proportionierten Handels-schiffes von 14 m Länge. Das schiff wurde um das Jahr 1000 n. Chr. in der Umgebung des Roskilde Fjord gebaut. 1962 wurde das Originalschiff unter der Leitung des dänischen Nationalmuseum im Roskilde Fjord ausgegraben. Es wurde zusammen mit 4 anderen Schiffen mit Steinen beladen und in der Fahrinne versenkt. Diese einfache doch effektive Sperre hinderte feindliche Schiffe die alte Königsstadt Roskilde von See her anzugreifen. Nachdem die Ausgrabungen abgeschlossen waren, wurden die Schiffe konserviert und in den extra dafür errichten "Vikingship Hallerne" in Roskilde (auf der Insel Sjælland) wieder aufgebaut, wo sie jährlich von vielen tausenden Touristen und Schiffsinteressierten aus allen Herren Ländern besichtigt werden. In den Jahren 1982-84 wurde eine genaue Kopie des "Skuldelev Skibet nr. 3" die "Roar EGE" nachgebaut. ROAR EGE wurde mit den selben Werkzeugen und nach dem gelichen Verfahren wie vor 1000 Jahren hergestellt. Selbst die Planken (max. dicke 2 cm) wurde mit Axten aus den Eichenstämmen geschlagen, genau dem Verlauf der Maserung folgend. Das dieses eine steifere Planke gibt war den Wikingern bereits bekannt. Man folgte in allen Details dem Vorbild. Das Resultat war ein schmuckes gutsegelntes Schiff. Die Tagelake und das Segel wurde nach umfassenden Analysen von anderen Funden aus der Wikingerzeit rekonstruiert. West und Nordnordwegische Bootstypen aus dem 18. Jahr haben dazu beigetragen und gezeigt, wie die Wikingschiffe getakelt waren und wie sie segelten. Die Erfahrungen mit "Roar Ege" haben gezeigt, das einmastige Rahsegler dieser Art gute Segeleigenschaften besitzen. Es ist eine Besatzung von 4-5 Mann notwendig um das Schiff mit einer Last von 4-5 Tonnen zusegeln. Man nimmt an, das diese Typen von Schiffen zu grösseren Bauerhöfen gehörten damit die Ihre Feldfrüchte auf die Märkte brachten, oder die Bewohner der selbigen zu Versammlungen, um über das Wohl und Weh des Gebietes zu entscheiden. Die Schiffe segelten in den inner dänischen Fahrwassern sowie der restlichen Ostsee.

Fig. 1, 1a, 1b (auf der Hauptzeichnung) und 1c. Sie benötigen zum Bau des Wikingerschiffes ein Baubrett, am besten eine verzugsfreie Spanplatte. Auf diese kleben Sie mit Sprühkleber die Montagehilfen (aus der Zeichnung ausschneiden) erst die rechte Hälfte Fig. 1, dann die linke Hälfte 1a. Darauf montieren Sie nun den Kiel, der aus den Teilen Nr. 1, Nr. 2 und der Mastfischung Nr. 3 besteht. Die Teile Nr. 1 und Nr. 2 mit kleinen Stiften Nr. F230 auf dem Baubrett festheften. Die Mastfischung Nr. 3 wird vor dem festleimen in Facon geschliffen. (siehe Fig. 1b). Zum kleben verwendet man Weissleim.

Fig. 2 Diese Figur zeigt die Hilfsspanten, die mit einem ` gekennzeichnet sind, sowie den Verstärkungsleisten Nr. 38. Die Leisten Nr. 38 werden jeweils links und rechts an die Hilfsspanten geklebt und dann mit kleinen Stiften Nr. F330 auf das Montagebrett genagelt. (Nicht kleben). Die Verbindungsleisten Nr. 38 die von Hilfspan 9F` - 9A` reichen werden in die Ausschnitte der Hilfsspanten geleimt. Markieren Sie auf den Hilfsspanten die Plazierung der einzelnen Faconbeplankungsleisten.

Fig. 3

Die erste Beplankungsleiste wird innerhalb der gestrichelten Linie auf dem Kiel angeleimt. Die nachfolgenden Beplankungsleisten werden auf den Markierungen (gestrichelte Linien) der bereits angebrachten Leisten geklebt. Die bereits angebrachten Beplankungsleisten müssen an den jeweiligen Enden (Bug und Heck) flach geschliffen werden, dadurch vermeiden Sie eine unschön aussehende Verdickung, da an diesen Stellen alle Beplankungsleisten zusammen laufen. Achten Sie bitte darauf das kein Leim zwischen Hilfsspanten und Beplankung läuft, da Sie sonst Mühe haben werden den Rumpf von dem Montagebrett zunehmen. Hervorquellenden Leim sofort mit einem feuchten Lappen abwischen. Bis zum trocknen des Leimes die Planken mit Wäscheklammern und auf den Hilfsspanten mit Stecknadeln festheften.

Fig. 4

An dem nun fertig beplankten Rumpf müssen die Endstücke Nr. 19 und Nr. 20 angeleimt und dem Verlauf der Planken angepasst werden. Der Rumpf einen oder mehrere Tage ruhen zu lassen, damit der Leim richtig aushärten kann.

Fig. 5

Auf diesem Foto ist die eine Seite des Wikingerschiffes fertig und vom Montagebrett genommen. Nun können Sie etwas entspannter an die zweite Rumpfhälfte herangehen, dann nun kennen Sie die Baumethode.

Fig. 6

Dieses Foto zeigt die Plazierung der Abstandsleiste in dem zusammen geleimten Rumpf. Die Leiste wird aus der Nr. 38 angefertigt und ist genau 133 mm lang. Diese Leiste muss unbedingt vor dem Weiterbau angebracht werden, da der Rumpf nachdem er von dem Montagebrett genommen wurde, verzogen ist. Die Abstandsleiste bleibt solange im Rumpf bis alle Spanten, Bänke u.s.w. angebracht sind.

Fig. 7

Auf diesem Foto ist der Anfang des Ausbaues gezeigt. Als erstes werden die einzelnen Spanten eingebaut, danach kommt die erste Längsleiste (Stringer) Nr. 27. Dabei ist zu beachten das alle Spanten, Kniee, Leisten (Stringer und Bänke) u.s.w. dem Rumpf entsprechend angepasst werden müssen. Mit anderen Worten schleifen, schleifen und nochmals schleifen. Gute Dienste leisten Ihnen dabei selbst angefertigte Schleifleisten. In Ihrer Krabbelkiste liegen bestimmt Abfalleisten aller Grössen und Stärken, auf diese kleben Sie nun einfach mit (Kontaktkleber) Sandpapier in verschiedenen Körnungen und fertig ist die Schleifleiste.

Fig. 8

Fig. 8 zeigt das komplett ausgebaute Wikingerschiff, klar zum takeln. Fig. 8a zeigt den Mast und die Rah 1:1 gezeichnet. Ausserdem ist in vergrösserter Darstellung die Rudersektion gezeigt. Nicht vergessen die unteren 2/3 des Ruders in Facon schleifen, d.h. nach hinten ganz dünn schleifen. Zum takeln ist noch zuzusagen, das alle Befestigungen geknotet werden (z.B. Blöcke u.s.w.). Das Segel wird mit Knoten (Takilgarn Nr. 71) an der Rah befestigt (siehe Hauptzeichn.).

F

ROAR EGE - un modèle exact d'une nef de vikings danois.

ROAR EGE est une copie exacte de la nef de vikings de Skuldelev 3, un petit navire marchand bien bâti de 14 m de longueur qui était construit aux environs de 1000 ap. J-C. au bord du fiord de Roskilde au Danemark. En 1962 la navire original était fouillé par le musée national de Danemark dans le fiord de Roskilde.On l'avait trouvé au même endroit que quatre autres navires qui étaient tous remplis de pierres pour fermer aux flottes ennemies l'entrée de la ville royale de Roskilde. Après les fouilles les nef de vikings étaient restaurées et reconstruites dans la grande salle de nef de vikings à Roskilde qui est visitée chaque année de touristes et d'autres personnes avec des intérêts maritims, d'un grand nombre de pays. De 1982 à 1984 la navire de ROAR EGE était construit comme une copie exacte de la nef de vikings de Skuldelev 3. Le bois de chêne était fendu comme à l'époque des vikings, et pas scié, parce que les pieces de construction deviendraient plus fortes si l'allure des fibres de bois était suivie. Les planches, les couples etc. étaient taillées avec des haches de la même forme que celles utilisées par les fustiers qui avaient construit la navire original. La forme et la construction originales de la coque étaient suivies en détail, et le résultat fut un beau navire fin de voile. Le gréement et la voile du ROAR EGE étaient reconstruits sur la base des analyses étendues de cette trouvaille de navire et d'autres de l'époque des vikings. Aussi des types de navires de la Norvège du Nord et de l'Ouest du 19ième siècle ont contribué à montrer comment les nef de vikings ont été grées et naviguées originalement. L'expériences ave ROAR EGE ont montré qu'un tel navire à un mât avec la voile carrée a été très beau et rapide, aussi en louvoyant à contrevent. ROAR EGE peut être chargée de 4 à 5 tonnes, et 4 à 5 hommes sont nécessaires pour le maneiement du gréement et du gouvernail pendant la navigation. Probablement le navire a èté fait pour être utilisé par une seule propriété rurale quand le propriétaire et ses ouvriers allaient au marché pour vendre ses produits ou au thing pour prendre part aux décisions concernant les affaires de l'établissement. L'espace de navigation a été les parages danois et la mer Baltique.

Fig. 1, 1a, 1b (du dessin principal) et 1c.

Pour construire la nef de vikings il faut avoir une plaque de construction de préférence une plaque de copeaux qui ne jouera pas. Sur cette plaque le plan de montage (qui doit être découpé du dessin) est collé avec colle vaporisée - d'abord la moitié gauche (fig. 1) et après la moitié droite (fig. 1a). Sur le plan la quille comprenant les pièces no 1 et 2 ainsi que la fondation du mât no 3 sont montées. Les pièces no 1 et 2 sont fixées avec des pointes petites no F230 sur la plaque de construction. La fondation du mât no 3 est faconnée par rodage avant d'être collée (voyez la figure 1b). De la colle blanche est utilisée comme matière collante.

Fig. 2

Sur cette figure on voit les couples d'appui marqués de ` ainsi que les liteaux de renfort no 38. Les liteaux no 38 sont collés respectivement sur le côté gauche et droit des couples d'appui et fixés après avec des pointes petites no F230 (ne pas coller) sur la plaque de construction. Les liteaux de jointure no 38 passant du couple d'appui no 9F` au no 9A` sont collés dans les découpages des couples d'appui. Sur les couples d'appui le placement des liteaux particuliers faconnés de planchéisage est indiqué.

Fig. 3

Le premier liteau de planchéisage est collé sur la quille au dedans de la ligne discountinue. Les liteaux de planchéisage suivants sont collés sur les marquages (les lignes discontinues) des liteaux déjà montés. Les liteaux de planchéisage déjà montés doivent être aplatis par rodage aux deux bouts (à l'avant et à l'arrière). De cette manière on préviendra un épaississement inélegant parce qu'en ce point tous les liteaux de planchéisage concourent. On doit prendre garde que la colle ne coule pas entre les couples d'appui et le planchéisage parce que dans ce cas il sera difficile d'enlever la coque de la plaque de construction. Si de la colle s'échappe il faut l'enlever avec un torchon mouillé. Jusqu'à ce que la colle soit sèche, les planches sont serrées avec des fichoirs et fixées avec des épingles sur les couples d'appui.

Fig. 4

Sur le planchéisage achevé les bouts no 19 et 20 sont collés et adaptés à l'allure des planches. Il faut laisser la coque en repos un ou plusieurs jours jusqu'à ce que la colle soit suffisamment durcie.

Fig. 5

Sur cette photo un côté de la net de vikings a été fini et enlevé de la plaque de constructon. Maintenant on peut continuer un peu plus détendu avec la deuxième moitié de la coque parce que cette fois on connait le mode de construction.

Fig. 6

Sur cette photo on voit comment placer le liteau d'écartement dans la coque collée. Le liteau est coupé de no 38 et doit avoir exactement 133 mm de longueur. Il est très important de monter ce liteau avant de continuer parce que la coque jouera quand elle est enlevée de la plaque de construction. Le liteau d'écartement doit resté dans la coque jusqu'à ce que tous les couples, les bancs etc. ont été montés.

Fig. 7

Sur cette photo le commencement d'etanchonnement est indiqué. D'abord les couples individuels sont montés et après le premier liteau longitudinal (la serre) no 27. Ici on doit prendre garde que tous les couples, les raccords coudés, les liteaux, (les serres et les bancs) etc. sont bien adaptés à la coque. Autrement dit, il faut roder et reroder. On peut tirer grand profit de ses propres liteaux abrasifs. Dans son cache-désorde on a certainement des liteaux de déchet de plusieurs dimensions et épaisseurs, et sur ces liteaux du papier sabl'e des grains differents est collé tout simplement, et les liteaux abrasifs sont prêts à être utilisés.

Fig. 8

Sur la figure 8 on voit la nef de vikings achevée prête à gréage. La figure 8a montre le mât et la vergue dans la proportion de 1 à 1. en outre la section du gouvernail est montrée à grande échelle. On ne doit pas oublier de faconner les deux tiers inférieurs de la barre, c'est-à-dire il faut l'alléger à l'arrière. En ce qui concerne le gréage, il faut être ajouté que toutes les fixations (par exemple aux poulies etc.) doivent être nouées. La voile doit être ferlée à la vergue avec un noeud (fil de gréage no 71) - voyez le dessin principal.



ROAR EGE Vikingschip - Een natuurgetrouw model van een Deens Vikingschip.

ROAR EGE is een exacte copie van het "Skuldelev 3" Vikingschip, een klein, goed gebouwd handelsschip van 14 meter lang. Het schip werd rond het jaar 1000 n. Chr. in de buurt van het Roskilde Fjord gebouwd. In 1962 werd het schip onder leiding van het Nationale Deense Museum in het Roskilde Fjord opgegraven. Het was samen met vier andere schepen met stenen beladen en in de vaargeul tot zinken gebracht. Deze eenvoudige versperring verhinderde dat vijandelijke schepen de oude koningsstad Roskilde vanuit zee aan konden vallen. Na het voltooiën van de opgravingen werden de stukken van de schepen geconserveerd en in een speciaal daarvoor gebouwde "Vikingeskib Halle" in Roskilde op het eiland Sjælland weer in elkaar gezet. Hier worden ze jaar-lijks door vele duizenden bezoekers bezichtigd.

In de jaren 1682-84 werd een exacte copie van Skuldelev Skibet no. 3, de ROAR EGE, nagebouwd. Het schip werd met dezelfde werktuigen en op dezelfde manier gebouwd als 1000 jaar geleden. Zelfs de huidplanken met een dikte van 2 cm. werden met bijlen uit eiken stammen gehakt, hierbij precies de nerf van het hout volgend. Dat op deze manier gemaakte planken steviger waren, was reeds bij de Vikingen bekend. Het op deze wijze, tot in de kleinste details, nagebouwde voorbeeld was een prima, goed zeilend schip.

Ook de tuigage en het zeil werden, na diepgaand onderzoek bij andere vondsten uit het Vikingen tijdperk, precies gereconstrueerd. Ook onderzoek van in de 18e eeuw in West en Noord Noorwegen gebruikte scheepstypes heeft bijgedragen tot inzicht in de tuigage van de oudere Vikingschepen.

De ervaringen met de ROAR EGE hebben aangetoond dat op deze wijze getuigde éénmasters goede zeileigenschappen had den.

Er is minimaal een bemanning van 4-5 koppen nodig om het schip te zeilen bij een belading van ca. 4 ton. Men veronderstelt dat dit type schip in gebruik was bij grote boerderijen om hiermee hun producten naar de markt te vervoeren en om de bewoners naar bijeenkomsten te brengen waar beslist werd over het wel en wee van hun gebied. Met deze schepen bevoer men de wateren tussen de Deense eilanden maar ook de Oostzee.

Fig. 1, 1a, 1b (du dessin principal) et 1c.
Voor de bouw heeft men een stevige, trekvrije grondplaat nodig waarop met spuitbuslijm (of fotolijm) de hulptekeningen kan lijmen (deze uit de hoofd tekening knippen; eerst de rechterhelft fig. 1, dan de linkerhelft fig. 1a) Men zet nu de kiel, bestaande uit de delen 1 en 2 met spijkertjes F230 hierop vast; daarna de mastvoet no. 3 in vorm schuren (fig. 1b) en op de kiel lijmen.

Fig. 2
Op deze figuur ziet de bevestiging van de (met ` aangegeven) hulpspanten en hulpstrips no. 38. De korte stukje 38 worden aan weerszijden tegen de hulpspanten gelijmd en met spijkertjes op de bodemplaat vastgezet. Het lange stuk 38 wordt in de uitsparingen in de hulpspanten gelijmd. Markeer de plaatsen van de huidstrips op de hulpspanten.

Fig. 3

De onderste huidstrip wordt aan de binnenkant van de stippellijn op de kiel gelijmd. De daarop volgende huidstrips worden telkens op de stippellijnen van de voorgaande strip gelijmd. Telkens wanneer een strip is aangebracht, deze aan voor- en achtersteven afschuren, zodat hier geen leijke verdikking ontstaat door het samenkomen van alle huidstrips. Let er goed op dat er géén lijm aan de hulpspanten komt, omdat deze later, als de romp klaar is, verwijderd moeten worden. Tijdens het drogen van de lijm de strips met spelden op de hulpspanten vastzetten en met wasknijpers tegen elkaar klemmen.

Fig. 4

Als de romphelft klaar is, de eindstukken 19 en 20 aanbrengen en vloeiend in het verloop van de romp schuren. De romphelft een dag of twee opzij leggen zodat de lijm goed kan drogen.

Fig. 5

Op deze foto is de gebouwde romphelft van de grondplaat afgenomen. Men kan nu de tweede romphelft op dezelfde manier bouwen.

Fig. 6

Op de foto ziet men de plaats in de romp waar de maatlat aangebracht moet worden om de romp op breedte te houden tijdens het afbouwen. De lat wordt gemaakt van no. 38 en is precies 133 mm. lang. Deze lat beslist laten zitten tot alle spanten, banken etc. zijn aangebracht. Standaard maken als aangegeven.

Fig. 7

Deze figuur laat duidelijk zien waar al deze delen bevestigd moeten worden. Begin met de spanten, dan de onderste stringers 27 enz. Bij het aanbrengen van deze delen er goed op letten dat ze overal goed op de romp aansluiten; met andere woorden: schuren, schuren en nog eens schuren. Het is handig om een van een paar blokjes hout wat schuurblokjes te maken door er met kontaktiljm verschillende grofheden schuurpapier op te lijmen.

Fig. 8

(8a op hoofdtekening)

Fig. 8 toont het compleet gebouwde Vikingschip klaar om de tuigage aan te brengen. Op fig. 8a staan de mast en ra op ware grootte afgebeeld. Verder een vergrote afbeelding van het roer. Niet vergeten om het onderste 2/3 gedeelte van het roer naar achteren toe behoorlijk dun af te schuren. Wat betreft de tuigage, alle verbindingen moeten geknoopt worden (ook b.v. de blokken). Het zeil wordt aan de mast bevestigd m.b.v. takelgaren no. 71. Wij wensen U veel plezier en succes bij het bouwen van dit historische model.

ROAR EGE – un modelo exacto de un barco vikingo danés.

ROAR EGE es una copia exacta del barco vikingo Skuldelev 3, un pequeño y bien proporcionado buque mercante de 14 m de largo, construido alrededor del año 1000 D.C. a orillas del fiordo de Roskilde. El barco original fue desenterrado en 1962 por el Museo Nacional de Dinamarca en el fiordo de Roskilde. Yacía junto a otros cuatro barcos, todos cargados con piedras para bloquear la entrada de flotas enemigas en la vieja ciudad real de Roskilde. Una vez desenterrados, los barcos vikingos fueron conservados y reconstruidos en la Sala del Barco Vikingo de Roskilde, donde reciben la visita de turistas y personas interesadas de muchos países. En 1984-1985 se construyó el ROAR EGE como una copia exacta del barco Skuldelev 3. La madera de roble fue hendida como en los tiempos vikingos y no aserrada, ya que se obtenían piezas más resistentes siguiendo las líneas de la fibra de la madera. Los tablones, las cuadernas, etc. se cortaron con hachas similares a las utilizadas por los constructores del barco original. Se mantuvo la forma y la construcción del casco original en todos sus detalles y el resultado fue un barco bello y de buen navegar. El aparejo y las velas del ROAR EGE se reconstruyeron según extensos análisis de éste y otros barcos recuperados de la era vikinga. También ciertos tipos de barcos del oeste y del norte de Noruega del siglo XIX contribuyeron a mostrar la construcción original del aparejo y las velas de los barcos vikingos. La experiencia obtenida con el ROAR EGE ha demostrado que este tipo de velero de verga de un solo palo navegaba muy bien, incluso al virar a contraviento. El ROAR EGE es capaz de soportar 4 ó 5 toneladas de carga y requiere de 4 ó 5 hombres para operar el aparejo y el timón durante la navegación. Se supone que el barco fue construido para utilización en una granja de gran tamaño, cuando el granjero y su gente debían ir al mercado a comercializar sus productos o al parlamento a participar en la toma de decisiones en asuntos concernientes a la aldea. El área de navegación era las aguas danesas y el Mar Báltico.

Fig. 1, 1a, 1b (en el dibujo principal) y 1c.
Para construir el barco vikingo se necesita una placa de construcción -si es posible una placa de virutas que no se combe. Sobre dicha placa se pega con cola el plano de montaje (que se recorta del dibujo)- primero la mitad izquierda (fig. 1) y luego la mitad derecha (fig. 1a). Sobre ésta se monta entonces la quilla, que consta de las piezas nro. 1 y 2 y la base del palo nro. 3. Las piezas nro. 1 y 2 se adhieren a la placa de construcción con los pequeños tarugos nro. F230. La base del palo nro. 3 se debe lijar antes de encolar (véase la fig. 1b). Se utiliza cola blanca para pegarla.

Fig. 2

En esta figura se observan las cuadernas de soporte, marcadas con *, y los listones de refuerzo nro. 38. Los listones nro. 38 se pegan en el lado derecho e izquierdo respectivamente de las cuadernas de soporte y se clavan luego a la placa de construcción con los pequeños tarugos nro. F330 (no se deben pegar). Los listones de enlace nro. 38 que van desde la cuaderna de soporte 9F* hasta 9A* se pegan con cola en los recortes de las cuadernas de soporte. En las cuadernas de soporte se marca la ubicación de cada uno de los listones de forro de tablón modelados.



Fig. 3

El primer listón de forro de tablón se pega con cola en la quilla dentro de la línea punteada. Los siguientes listones de forro de tablón se pegan sobre las marcas (las líneas punteadas) sobre los listones ya colocados. Los listones de forro de tablón ya colocados se deben limar en ambos extremos (proa y popa) hasta aplanarlos. Como todos los listones de forro de tablón se juntan en este lugar, se evita de ese modo un engrosamiento desagradable. Asegúrese de que no chorree cola entre las cuadernas de soporte y el forro de tablón, ya que en ese caso resultaría complicado separar el casco de la placa de construcción.

La cola que chorrea se elimina de inmediato con un trapo húmedo. Hasta tanto no se haya secado la cola, los tablones deben sujetarse con pinzas para tender ropa y fijarse con alfileres a las cuadernas de soporte.

Fig. 4

Sobre el casco totalmente revestido se encolan las piezas terminales nro. 19 y 20 y se adaptan al tendido de los tablones. Deje descansar el casco uno o más días hasta que la cola esté suficientemente endurecida.

Fig. 5

En esta foto se muestra uno de los lados del barco vikingo terminado y desmontado de la placa de construcción. Entonces se puede continuar con la segunda mitad del casco un poco más relajadamente, ya que ahora se está al tanto del método de construcción.

Fig. 6

Esta foto muestra cómo se coloca el listón de separación en el casco encolado. El listón se elabora con el nro. 38 y debe medir exactamente 133 mm de largo. Es muy importante montar este listón antes de continuar con la construcción, ya que el casco puede combarse al retirarlo de la placa de construcción. El listón de separación debe permanecer colocado en el casco hasta que todas las cuadernas, bancos, etc. estén colocados.

Fig. 7

En esta foto se muestra el comienzo del apuntalamiento. Primero se monta cada una de las cuadernas y luego se coloca el primer listón longitudinal (trancarril) nro. 27. Asegúrese aquí de que todas las cuadernas, acodaduras, listones (trancarriles y bancos), etc. se ajusten al casco. En otras palabras: se debe lijar y lijar. Puede resultar de gran utilidad construir sus propios listones de lijado. Seguramente encontrará entre sus cachivaches listones de desecho de todo tamaño y grosor, sobre los cuales puede fácilmente pegar papel de lija de distinto grosor con cola de contacto, obteniendo así unos listones de lijado listos para usar.

Fig. 8

La fig. 8 muestra el barco vikingo completamente construido, listo para aparejar. La fig. 8a muestra el palo y la verga en una escala de 1:1. Además se muestra la sección del timón ampliada. No olvide lijar los 2/3 inferiores del timón, es decir que debe lijar hasta dejarlo bastante delgado por detrás. En relación con el aparejo se debe agregar que todas las ataduras (por ejemplo a los bloques, etc.) deben estar dotadas de nudos. La vela debe sujetarse a la verga con un nudo (hilo de aparejo Nro. 71) – véase el dibujo principal.

I

"Roar Ege" - Fedele riproduzione di una nave vichinga danese. Questo splendido modello della Billing Boats è una precisa riproduzione della nave vichinga "Skuldelev 3" è. La "Skuldelev 3" era una piccola barca mercantile, ben proporzionata con i suoi 14 m di lunghezza, e venne varata intorno all'anno 1000 d.C. nei pressi del fiordo "Roskildje".

Nel 1962 archeologi del museo nazionale danese riportarono alla luce il relitto della barca originale giacente nel fiordo: lo Skuldelev ed altre 4 barche erano state infatti caricate con pietre e fatte affondare nel mezzo del canale navigabile del fiordo, un metodo altrettanto semplice quanto effettivo per impedire a barche nemiche l'accesso dal mare all'antica città reale di Roskilde. Conclusi gli scavi le barche furono smontate ed i loro pezzi meticolosamente conservati. Esse vennero poi ricostruite nel padiglione costruito all'uoopo, il "Vikingship Halleme" di Roskilde, sull'isola di Sjaelleland. Migliaia di turisti e di appassionati di barche vengono ogni anno da tutto il mondo a vedere queste impressionanti testimonianze di un'epoca tramontata. Successivamente, tra il 1982 ed il 1984, un gruppo di artigiani ha costruito una replica fedelissima dello "Skuldelev Skibet nr. 3", che è poi stata battezzata "Roar Ege". Da annotare che per la costruzione si è ricorsi agli stessi attrezzi ed alle medesime rudimentali tecnologie di 1000 anni fa. Per tagliare i listoni del fasciame (con uno spessore massimo di 2 cm) dai tronchi di legno di quercia gli artigiani hanno usato l'accetta, badando di seguire esattamente il corso della venatura del legno. Che con questo sistema si potesse raggiungere una maggiore stabilità dei listoni era fatto già noto ai vichinghi. Nella realizzazione della Roar Ege si è prestata attenzione ad ogni singolo particolare. Il risultato: una gran bella barca dalle buone caratteristiche di vela. Sia l'insieme delle attrezzature che le vele sono state ricostruite sulla base di una dettagliata analisi di numerosi altri relitti di barche dell'epoca vichinga. Negli studi sono stati presi in considerazione anche tipi di navi della Norvegia occidentale e settentrionale del Settecento, per comprendere come fossero attrezzate le barche vichinghe e come andavano sotto vento. Le esperienze fatte con la "Roar Ege" hanno dimostrato comunque che barche di questo tipo, cioè ad un albero dotato di pennone, avevano delle buone caratteristiche di vela. Per poter maneggiare la barca con un peso di 4-5 tonnellate è necessario un equipaggio di 4 o 5 persone.

Si suppone che questo tipo di barca appartenesse a proprietari di grandi poderi e che le barche servissero per il trasporto dei prodotti agricoli ai mercati. Probabilmente erano anche adibite al trasporto di persone, per le riunioni durante le quali si decideva sulle sorti delle terre. Le barche navigavano nei canali lungo le coste danesi ed in tutto il Mar Baltico.

Fig. 1, 1a, 1b (della pianta principale) e 1c

Per la costruzione del Vostro modello Vi serve un'asse di costruzione perfettamente piana, possibilmente un'asse in truciolato priva di svergolamenti. Incollate con colla a spray le mascherine che dovette ritagliare previamente dal disegno:vi saranno di aiuto durante i lavori di montaggio. Cominciate con la metà destra, fig. 1 e continuate con la metà sinistra 1a. Successivamente si monta la chiglia composta dai pezzi Nr. 1 e 2 e dalla mastra Nr. 3. I pezzi 1 e 2 vanno fissati con chiodini F320 sull'asse; prima di incollare la mastra 3 bisogna levigarla con cura dandole la sagomatura giusta (vedi fig. 1b). Il tutto si incolla con colla bianca.

Fig. 2

Questa figura mette in evidenza sia le ordinate secondarie, contrassegnate con un asterisco, che i listelli di rinforzo Nr. 38. I listelli Nr. 38 si incollano rispettivamente a sinistra e a destra delle ordinate secondarie e vanno fissate poi per mezzo di piccoli chiodini F330 (senza colla) sull'asse di costruzione. I listelli trasversali 38 che collegano le ordinate secondarie 9F - 9A si incollano nelle rispettive sedi presenti alle ordinate. Riportate sui listelli secondari le sedi dove applicare successivamente i vari listelli del secondo fasciame.

Fig. 3

Il primo listello di fasciame va incollato sulla chiglia all'interno della linea tratteggiata. Tutti i listelli successivi si incollano sulle sedi previamente tratteggiate e lungo i listelli già fissati. I listelli del fasciame già messi in opera devono essere rastremati alle due estremità (poppa e prua); in questo modo si evita che la sagoma dello scafo si ingrossi inopportunamente, lasciando un'impressione poco elegante. Abbiate cura che eventuali residui di colla non scorrano tra ordinate secondarie e listelli; altrimenti potrebbe succedere che lo scafo si lasci staccare solo con fatica dall'asse di costruzione. Eventuali residui di colla vanno immediatamente tolti con uno straccio umido.

Finché la colla non è perfettamente asciutta conviene fissare i listelli sulle ordinate con mollette per il bucato ovvero con piccoli aghi.

Fig. 4

Ormai il rivestimento dello scafo è finito; i lavori possono procedere incollando i pezzi 19 e 20 allo scafo. Badate che questi pezzi seguano esattamente il corso dei listelli. Consigliamo di lasciar riposare lo scafo per alcuni giorni perché la colla possa indurire perfettamente.

Fig. 5

Questa fotografia mostra una parte pronta della nave vichinga che è già stata tolta dall'asse di costruzione. A questo punto, visto che già conoscete il metodo di costruzione, potete metterVi con calma al lavoro per la seconda metà dello scafo.

Fig. 6

Questa fotografia mette in evidenza come il listello distanziale va inserito nello scafo completo. Il listello si ricava dal legno Nr. 38; la lunghezza precisa è di 133 mm. È fondamentale montare questo listello prima di procedere con i lavori, dal momento che lo scafo si svergolerebbe, una volta tolto dall'asse di costruzione. Il listello distanziale deve restare nello scafo finché non saranno montate tutte le ordinate, le panchine ecc..

Fig. 7

Questa foto mostra l'inizio dei lavori di rifinitura. Prima di tutto si montano le varie ordinate, per inserire quindi il primo listello longitudinale, il trincarino, Nr. 27. Osservate che tutte le ordinate, listelli, trincarino panchine ecc. devono essere adattate allo scafo, cioè bisogna levigarle con estrema scrupolosità. Per facilitare questo lavoro di levigatura consigliamo di fabbricare appositi blocchetti ricavati da pezzi di legno di recupero sui quali si incolla della carta vetrata di diverso spessore.

Fig. 8

Sulla fig. 8 potete ammirare la barca di vichinghi già in stato di avanzata rifinitura; mancano ancora le attrezzature. La fig. 8a mette in evidenza l'albero ed il pennone in scala 1:1; inoltre si vede (ingrandita) la zona del timone. Non dimenticate di sagomare i 2/3 inferiori del timone che deve essere rastremato fine fine dalla parte posteriore. Per quanto riguarda le attrezzature bisogna osservare che tutte le giunture devono essere annodate (p.es. blocchetti ecc.). La vela si fissa al pennone con filo per manovre Nr. 71. annodandola opportunamente (cfr. pianta principale).

ROAR EGE - Um modelo exato de um barco viking dinamarquês. O ROAR EGE é uma cópia exata do barco viking Skuldelev 3, um pequeno e bem bolado barco mercante de 14 m de comprimento, construído por volta do ano 1.000 d.C, às margens do Fiorde de Roskilde. O barco original foi encontrado após escavações realizadas em 1962 pelo Museu Nacional da Dinamarca, no Fiorde de Roskilde. Estava afundado junto com mais quatro barcos, enchidos de pedras para barrar a entrada de frotas inimigas para a antiga cidade real de Roskilde. Após a escavação, os barcos viking foram conservados e restaurados no Pavilhão de Barcos Viking de Roskilde, onde são visitados anualmente por muitos turistas e interessados em história naval do mundo inteiro. Em 1984-85, o ROAR EGE foi construído como uma cópia exata do barco Skuldelev 3. O carvalho foi cortado como na era dos vikings, não foi serrado, porque proporcionava peças mais fortes, se fossem seguidas as fibras da madeira. As placas, as peças de armação, etc., foram cortadas com machados iguais aos utilizados pelos construtores do barco original. Em todos os detalhes, foi seguida a forma e estrutura do casco original, e o resultado foi um barco belo e fácil de manobrar. O cordame e as velas de ROAR EGE foram reconstruídos a partir de análises abrangentes deste e de outros barcos da era dos vikings. Os tipos de embarcações do Oeste e do Norte da Noruega, do século XIX, também contribuíram para mostrar como era o cordame e as velas dos barcos viking originais. A experiência com o ROAR EGE mostra que um barco veleiro de um mastro, de vergas deste tipo, era muito fácil de navegar, também quando cruzava com o vento.

O ROAR EGE pode carregar 4 a 5 toneladas de carga e exige 4 a 5 tripulantes para atender o cordame e o timão durante a navegação. Provavelmente, o barco destinava-se a ser utilizado por uma só exploração agrícola de grande porte, quando o camponês e seus trabalhadores iam para o mercado vender os próprios produtos ou para ir à assembléia comunitária tomar decisões sobre os assuntos do povoado. A área de navegação foram as águas territoriais dinamarquesas, assim como o Mar Báltico.

Fig. 1, 1a, 1 b (na planta principal) e 1 c.

Para a construção do barco viking, deve-se utilizar um fundamento de construção - de preferência uma chapa de aglomerado que não sai de forma. Nessa chapa, fixa-se, com cola spray, o plano de montagem (que é recortado da planta) - primeiro a metade da esquerda (fig. 1) e, depois, a metade da direita (fig. 1a). Nesta metade, monta-se, agora, a quilha, que consiste das partes nº 1 e 2, assim como o suporte do mastro, nº 3. As peças nº 1 e 2 são fixadas no fundamento de construção com pequenos pregos, nº F230. O suporte do mastro nº 3 é lixado, para obter a forma certa, antes de ser colado (ver a fig. 1b). Para fixar, usa-se cola branca.

Fig. 2

Nesta figura vêem-se as peças de armação auxiliares, marcadas com *, assim como as tiras de suporte, nº 38. As tiras de suporte, nº 38, são coladas no lado esquerdo e direito, respectivamente, das peças de armação auxiliares e depois pregadas no fundamento de construção com pequenos pregos, nº F330 (não colar). Os espaçadores provisórios, nº 38, que vão da peça de armação auxiliar 9F* a 9A*, são colados nos entalhes das peças de armação auxiliares. Nas peças de armação auxiliares, marca-se a localização de cada tira de fechamento de placas já formada.

P

Fig. 3

A primeira tira de fechamento de placas é colada na quilha, dentro da linha pontilhada. As tiras de fechamento seguintes são coladas nos lugares marcados (as linhas pontilhadas) nas tiras já colocadas. As tiras de fechamento de placas já colocadas devem ser lixadas até ficarem planas em ambas as pontas (proa e popa). Como todas as tiras de fechamento de placas confluem neste lugar, evita-se, assim, um engrossamento que não fica bem. Atenção para que não escorra cola entre as peças de armação auxiliares e as tiras de fechamento de placas, já que neste caso será mais difícil retirar o casco do fundamento de construção.

A cola que escorre deve ser removida imediatamente, com um pano úmido. Até a cola secar, as placas são mantidas juntas com prendedores de roupa e são pregadas com alfinetes nas peças de armação auxiliares.

Fig. 4

No casco revestido colam-se as tiras de proa, nº 19 e 20, que são adaptadas às placas. Deixe o casco repousar um ou mais dias, até que a cola esteja suficiente seca.

Fig. 5

Nesta foto, uma lateral do barco viking já está pronta e desmontada do fundamento de construção. Agora, pode-se avançar, mais tranquilamente, com a segunda parte do casco, já que agora se conhece o método de construção.

Fig. 6

Esta foto mostra como a tira de distância é colocada no casco montado e colado. A tira é produzida com o nº 38 e deve medir exatamente 133 mm. É muito importante que esta tira seja montada, antes de se continuar a construção, já que o casco poderá sair de forma ao ser retirado do fundamento de construção. A tira de distância deve ficar no casco até que sejam colocados todas as peças de armação, assentos, etc.

Fig. 7

Nesta foto, mostra-se o começo do reforço. Primeiro, são incorporadas as peças de armação individuais, depois coloca-se a tira que segue o barco no seu inteiro comprimento (tira de estrutura) nº 27. Esteja atento para que todas as peças de armação, ângulos, tiras, (tiras de armação e assentos), etc., devem ser adaptados ao casco, isto é, deve ser lixado até ficar bem fino na parte de trás. É muito útil fazer as suas próprias tiras de lixar. Na caixa de apetrechos variados, com certeza há tiras residuais em todas as dimensões e espessuras, cola-se, agora, simplesmente lixa de diferentes graus de fineza sobre estas, com cola de contato, e as tiras de lixar estão prontas para o uso.

Fig. 8

A fig. 8 mostra o barco viking completamente contruído, pronto para ser equipado de cordame. A fig. 8a mostra o mastro e a verga na escala 1:1. Além disso, a seção do timão é mostrada de forma ampliada. Não se esqueça de lixar a forma dos 2/3 inferiores do timão, isto é, deve ser lixado até ficar bem fino na parte de trás. Em conexão com a colocação do cordame, deve-se acrescentar que todas as fixações (por exemplo, para blocos, etc.), devem ser munidas de nós. A vela deve ser fixada à verga por um nó (linha de cordame nº 71) - veja a planta principal.

Table contents for "Roar Ege" Art. No. 703

Pcs.	No.	Dimension	Material	DK	GB	D	F	NL	E	I	P
2	1F	2mm x-veneér	2099L	Køl, front	Keel, front	Kiel, front	Quille, face	Kiel, front	Quilla, delante	Chiglia; prua	Quilha de proa
2	2A	2mm x-veneér	2099L	Køl, agter	Keel, aft	Kiel, achtern	Quille, arriere	Kiel, achter	Quilla, trasera	Chiglia; poppa	Quilha de popa
2	3	2mm x-veneér	2099L	Mastefisk	Partners	Mastfisch	Etambrai	Mastfischnung	Soporte del palo	Mastra	Suporte do mastro
2	4*	3mm x-veneér	2098L	Hjælpespant	Support frame	Hilfsspannten	Couples d'appui	Hulpspannten	Cuaderna auxiliar	Ordinate ausiliari	Peças de armação auxiliares
2	4	3mm x-veneér	2098L	Spant	Frame	Spant	Couple	Spant	Cuaderna	Ordinata	Armação
2	4a	3mm x-veneér	2098L	Knæ	Bends	Knie	Raccords coudés	Knieen	Rodilla	Ginocchio	Cotovelo
2	4b	3mm x-veneér	2098L	Knæ	Bends	Knie	Raccords coudés	Knieen	Rodilla	Ginocchio	Cotovelo
1	5F	3mm x-veneér	2098L	Spant	Frame	Spant	Couple	Spant	Cuaderna	Ordinata	Armação
2	5f	3mm x-veneér	2098L	Knæ	Bends	Knie	Raccords coudés	Knieen	Rodilla	Ginocchio	Cotovelo
1	5A	3mm x-veneér	2098L	Spant	Frame	Spant	Couple	Spant	Cuaderna	Ordinata	Armação
2	5a	3mm x-veneér	2098L	Knæ	Bends	Knie	Raccords coudés	Knieen	Rodilla	Ginocchio	Cotovelo
2	6F*	3mm x-veneér	2098L	Hjælpespant	Support frame	Hilfsspannten	Couples d'appui	Hulpspannten	Cuaderna auxiliar	Ordinate ausiliari	Peças de armação auxiliares
1	6F	3mm x-veneér	2098L	Spant	Frame	Spant	Couple	Spant	Cuaderna	Ordinata	Armação
2	6f	3mm x-veneér	2098L	Knæ	Bends	Knie	Raccords coudés	Knieen	Rodilla	Ginocchio	Cotovelo
2	6A*	3mm x-veneér	2098L	Hjælpespant	Support frame	Hilfsspannten	Couples d'appui	Hulpspannten	Cuaderna auxiliar	Ordinate ausiliari	Peças de armação auxiliares
1	6A	3mm x-veneér	2098L	Spant	Frame	Spant	Couple	Spant	Cuaderna	Ordinata	Armação
2	6a	3mm x-veneér	2098L	Knæ	Bends	Knie	Raccords coudés	Knieen	Rodilla	Ginocchio	Cotovelo
1	7F	3mm x-veneér	2098L	Spant	Frame	Spant	Couple	Spant	Cuaderna	Ordinata	Armação
2	7f	3mm x-veneér	2098L	Knæ	Bends	Knie	Raccords coudés	Knieen	Rodilla	Ginocchio	Cotovelo
1	7A	3mm x-veneér	2098L	Spant	Frame	Spant	Couple	Spant	Cuaderna	Ordinata	Armação
2	7a	3mm x-veneér	2098L	Knæ	Bends	Knie	Raccords coudés	Knieen	Rodilla	Ginocchio	Cotovelo
1	8F	3mm x-veneér	2098L	Spant	Frame	Spant	Couple	Spant	Cuaderna	Ordinata	Armação
2	8f	3mm x-veneér	2098L	Knæ	Bends	Knie	Raccords coudés	Knieen	Rodilla	Ginocchio	Cotovelo
1	8A	3mm x-veneér	2098L	Spant	Frame	Spant	Couple	Spant	Cuaderna	Ordinata	Armação
2	8a	3mm x-veneér	2098L	Knæ	Bends	Knie	Raccords coudés	Knieen	Rodilla	Ginocchio	Cotovelo
2	9F*	3mm x-veneér	2098L	Hjælpespant	Support frame	Hilfsspannten	Couples d'appui	Hulpspannten	Cuaderna auxiliar	Ordinate ausiliari	Peças de armação auxiliares
1	9F	3mm x-veneér	2098L	Spant	Frame	Spant	Couple	Spant	Cuaderna	Ordinata	Armação
2	9f	3mm x-veneér	2098L	Knæ	Bends	Knie	Raccords coudés	Knieen	Rodilla	Ginocchio	Cotovelo
2	9A*	3mm x-veneér	2098L	Hjælpespant	Support frame	Hilfsspannten	Couples d'appui	Hulpspannten	Cuaderna auxiliar	Ordinate ausiliari	Peças de armação auxiliares
1	9A	3mm x-veneér	2098L	Spant	Frame	Spant	Couple	Spant	Cuaderna	Ordinata	Armação
2	9a	3mm x-veneér	2098L	Knæ	Bends	Knie	Raccords coudés	Knieen	Rodilla	Ginocchio	Cotovelo
1	10F	3mm x-veneér	2098L	Spant	Frame	Spant	Couple	Spant	Cuaderna	Ordinata	Armação
1	10A	3mm x-veneér	2098L	Spant	Frame	Spant	Couple	Spant	Cuaderna	Ordinata	Armação
4	10a	3mm x-veneér	2098L	Knæ	Bends	Knie	Raccords coudés	Knieen	Rodilla	Ginocchio	Cotovelo
2	11	1mm x-veneér	2096L+2097L	Faconbeklædning	Formed piece	Faconbeplankung	Pièce préfabriqué	Gevormd deel	Revestimiento de forma	Pezzo prefabbricato	Tiras de fechamento
2	12	1mm x-veneér	2096L+2097L	Faconbeklædning	Formed piece	Faconbeplankung	Pièce préfabriqué	Gevormd deel	Revestimiento de forma	Pezzo prefabbricato	Tiras de fechamento
2	13	1mm x-veneér	2096L+2097L	Faconbeklædning	Formed piece	Faconbeplankung	Pièce préfabriqué	Gevormd deel	Revestimiento de forma	Pezzo prefabbricato	Tiras de fechamento
2	14	1mm x-veneér	2096L+2097L	Faconbeklædning	Formed piece	Faconbeplankung	Pièce préfabriqué	Gevormd deel	Revestimiento de forma	Pezzo prefabbricato	Tiras de fechamento
2	15	1mm x-veneér	2096L+2097L	Faconbeklædning	Formed piece	Faconbeplankung	Pièce préfabriqué	Gevormd deel	Revestimiento de forma	Pezzo prefabbricato	Tiras de fechamento
2	16	1mm x-veneér	2096L+2097L	Faconbeklædning	Formed piece	Faconbeplankung	Pièce préfabriqué	Gevormd deel	Revestimiento de forma	Pezzo prefabbricato	Tiras de fechamento
2	17	1mm x-veneér	2096L+2097L	Faconbeklædning	Formed piece	Faconbeplankung	Pièce préfabriqué	Gevormd deel	Revestimiento de forma	Pezzo prefabbricato	Tiras de fechamento
2	18	1mm x-veneér	2096L+2097L	Faconbeklædning	Formed piece	Faconbeplankung	Pièce préfabriqué	Gevormd deel	Revestimiento de forma	Pezzo prefabbricato	Tiras de fechamento
4	19F	2mm x-veneér	2099L	Endebeklædning	End piece	Beplank. enden	Bouts	Eindstukken	Revestimiento final	Pezzo finale del rivestimento	Tiras de popa
4	20	2mm x-veneér	2099L	Endebeklædning	End piece	Beplank. enden	Bouts	Eindstukken	Revestimiento final	Pezzo finale del rivestimento	Tiras de proa
2	21	2mm x-veneér	2099L	Ror	Rudder	Ruder	Gouvernail	Roer	Timón	Timone	Leme
1	22	ø6x368mm	Ramin	Mast	Mast	Mast	Mât	Mast	Palo	Albero	Mastro
1	23	ø6x297mm	Ramin	Rå	Yard	Rah	Vergue	Ra	Verga	Pennone	Verga
1	24F	3mm x-veneér	2098L	Ræling-forstærk.	Rail-tabling	Reling-Verstärk.	Liston-doublage	Reling-dubbeling	Refuerzo para la borda	Rinforzo del parapetto di murata	Bico de proa

1	24A	3mm x-veneér	2098L	Ræling-forstærk.	Rail-tabling	Reling-Verstärk.	Liston-doublage	Reling-dubbeling	Refuerzo para la borda	Rinforzo del parapetto di murata	Bico de popa
1	25	ø2x400mm	Ramin	Støtte	Support	Stützen	Support	Steun	Soporte	Supporto	Pino de trava
4	26	2x6x550mm	Obechi	Tofte	Seats	Bänke	Bancs	Banken	Asientos	Banco di voga	Assentos
9	27	2x3x550mm	Obechi	Tofte	Seats	Bänke	Bancs	Banken	Asientos	Banco di voga	Tiras da estrutura
1	28	3mm x-veneér	2098L	Tofte	Seats	Bänke	Bancs	Banken	Asientos	Banco di voga	Assentos
1	29	3mm x-veneér	2098L	Knægt	Bracket	Knecht	Supports	Steun	Soporte	Supporti	Suporte
12	30	3mm x-veneér	2098L	Knæ	Bends	Knie	Raccords coudés	Knieen	Rodilla	Ginocchio	Cotovelo
4	31	3mm x-veneér	2098L	Klampe	Cleats	Klampen	Taquets	Klampen	Cornamusas	Galloccia	Cunhas
1	32	3mm x-veneér	2098L	Rag	Rack	Rack	Rack	Rack	Rack	Rack	Rack
2	33	3mm x-veneér	2098L	Klampe	Cleats	Klampen	Taquets	Klampen	Cornamusas	Galloccia	Miolo da alça de amarra
4	33a	3mm x-veneér	2098L	Nagleklampe	Pin-cleats	Nagelklampen	Clou-Taquets	Klampen	Tajo de carilla	Galloccia	Laterais da alça de amarra
6	33b	3mm x-veneér	2098L	Nagleklampe	Pin-cleats	Nagelklampen	Clou-Taquets	Klampen	Tajo de carilla	Galloccia	Travas das tiras de estrutura
6	34	2mm x-veneér	2099L	Blok	Block	Blöcke	Poulies	Blok	Polea	Blocchi	Bloco (moitão)
1	35	2mm x-veneér	2099L	Rorpind	Tiller	Ruderpinne	Barre	Helmstok	Barra del timón	Agghiaccio	Manípulo do timão
2	36	3mm x-veneér	2098L	Dragblok	Block	Block	Poulie	Blok	Polea	Blocchetto	Bloco (moitão)
5	37a-e	2mm x-veneér	2099L	Rorvorte	Rudder-wart	Ruder-warze	Gouvernail-verrue	Aanloopblok	Herrajes de timón	Snodo del timone	Suporte do leme
4	38	4x8x550mm	Obechi	Forstærk. spant	Reinforcement	Verst. Spant	Liteaux de renfort	Hulpstrip	Cuaderna de refuerzo	Rinforzo ordinata	Espaçador provisório e suportes
1	39F	2mm x-veneér	2099L	Bundplade	Floor plank	Bodenplatten	Vaigres	Dekplanken	Placa de fondo	Base per bitta	Placas do convés
1	39A	2mm x-veneér	2099L	Bundplade	Floor plank	Bodenplatten	Vaigres	Dekplanken	Placa de fondo	Base per bitta	Placas do convés
1	40F	2mm x-veneér	2099L	Bundplade	Floor plank	Bodenplatten	Vaigres	Dekplanken	Placa de fondo	Base per bitta	Placas do convés
1	40A	2mm x-veneér	2099L	Bundplade	Floor plank	Bodenplatten	Vaigres	Dekplanken	Placa de fondo	Base per bitta	Placas do convés
1	41F	2mm x-veneér	2099L	Bundplade	Floor plank	Bodenplatten	Vaigres	Dekplanken	Placa de fondo	Base per bitta	Placas do convés
1	41A	2mm x-veneér	2099L	Bundplade	Floor plank	Bodenplatten	Vaigres	Dekplanken	Placa de fondo	Base per bitta	Placas do convés
1	42F	2mm x-veneér	2099L	Bundplade	Floor plank	Bodenplatten	Vaigres	Dekplanken	Placa de fondo	Base per bitta	Placas do convés
1	42A	2mm x-veneér	2099L	Bundplade	Floor plank	Bodenplatten	Vaigres	Dekplanken	Placa de fondo	Base per bitta	Placas do convés
1	43	ø6x330mm	Ramin	Bedding	Slip	Ständer	Cale	Standaard	Grada	Supporto	Cilindro do suporte de casco
2	44	3mm x-veneér	2098L	Bedding	Slip	Ständer	Cale	Standaard	Grada	Supporto	Cilindro do suporte de casco
1		9041S		Sejlstof	Sailcloth	Segelstoff	Tissu de voile	Zeildoek	Tela para vela	Tessuto per vela	Velas
20	F230	ø0,8x7mm		Søm	Pins	Nägel	Clous	Spijkertjes	Clavo	Chiodi	Pregos
20	F330	ø1x10mm		Søm	Pins	Nägel	Clous	Spijkertjes	Clavo	Chiodi	Pregos
1	F565	ø5mm		Rulle	Reel	Rolle	Rôle	Rollen	Rodillo	Pulegge	Polia
1	F71/4m	ø0,5mm		Rigningstråd	Rigging thread	Takelgarn	Fil de greement	Takelgarn	Hilo de oparejo	Filo per manovre	Linha de cordame
1	F73/10m	ø1,2mm		Rigningstråd	Rigging thread	Takelgarn	Fil de greement	Takelgarn	Hilo de oparejo	Filo per manovre	Linha de cordame
1		A3		Byggevejledning	Instruction	Bauanleitung	Notice de montage	Bouwbeschrijving	Instrucciones de construcción	Istruzioni di montaggio	Instruções de montagem
1		50-50054		Tegning	Plans	Zeichnungen	Plans	Tekening	Dibujo	Piani di costruzione	Plantas

Til denne model er mahogni bejdse og farver med følgende numre nødvendige:
For this model is mahogany stain and colours with the following numbers should be used:
Für dieses Modell sind Mahagoni Beize und Farben mit den folgenden Nummern notwendig:
Pour ce modèle, le mordant et les couleurs avec les numéros suivants doivent être employés:
Voor dit model zijn kleuren met de volgende nummers nodig:
Para est modelo se necesitan mordiente et colores con los siguientes números:
Per questo modello occorrono inchiostro tinteggiatore "mogano" e colori con questi numeri:
Pinte o modelo com tinta cor Mogno e as cores sugeridas da Billing Boats:

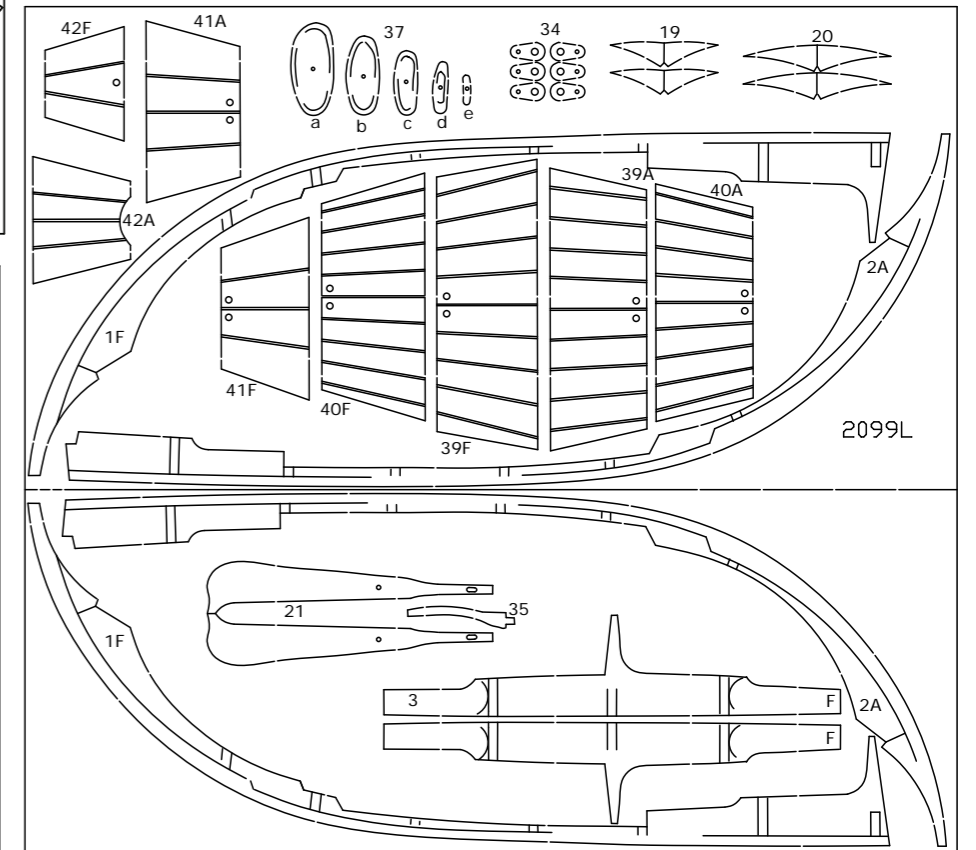
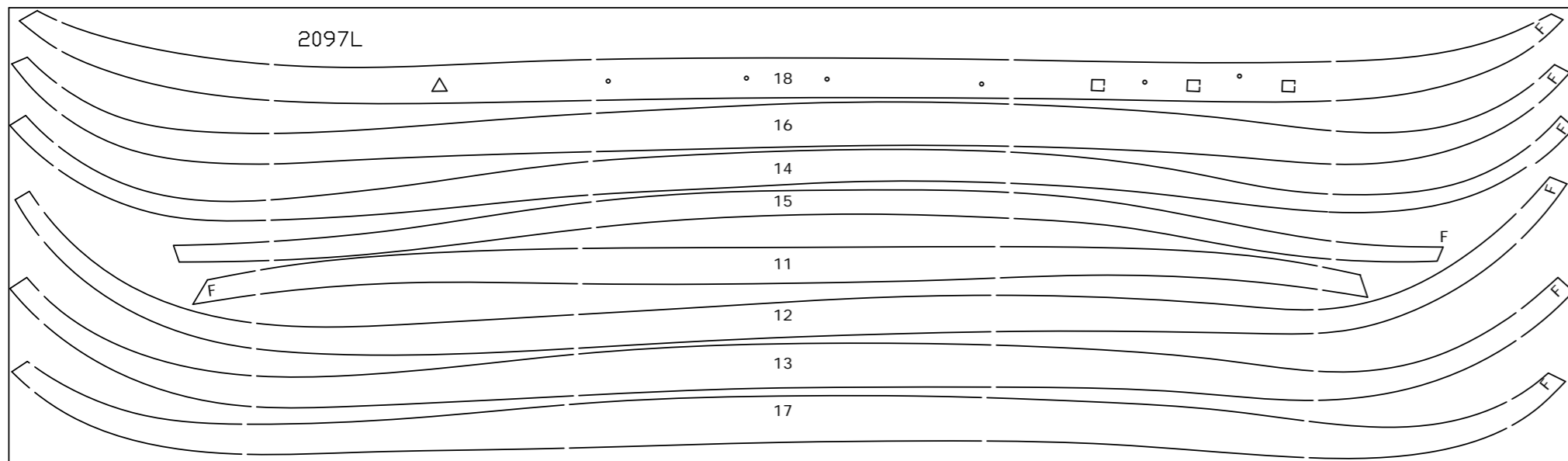
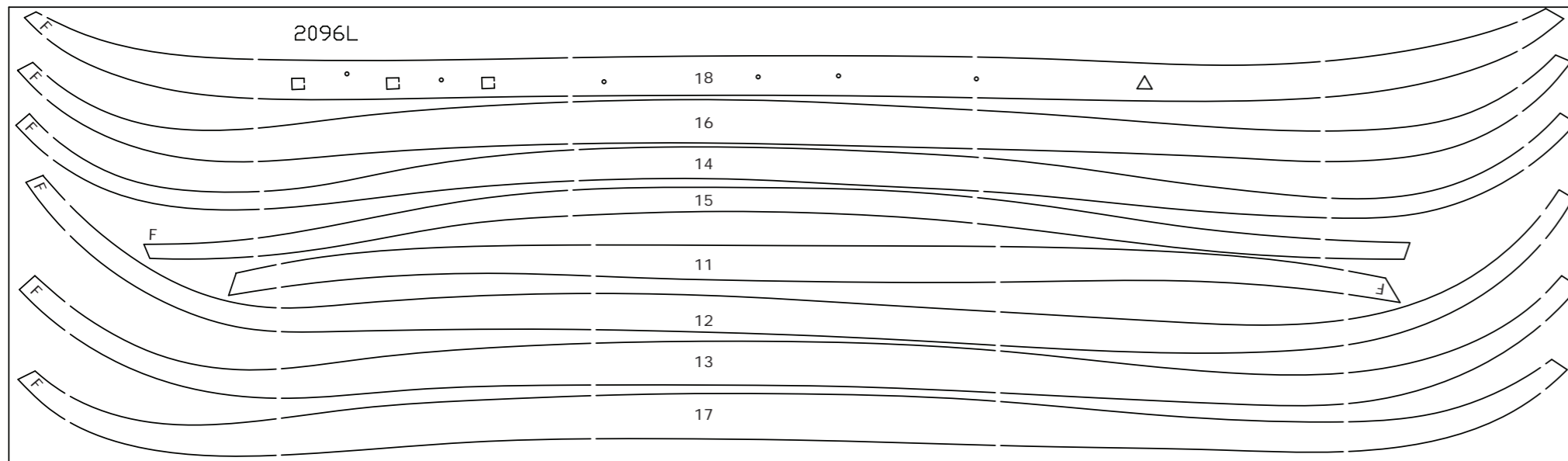
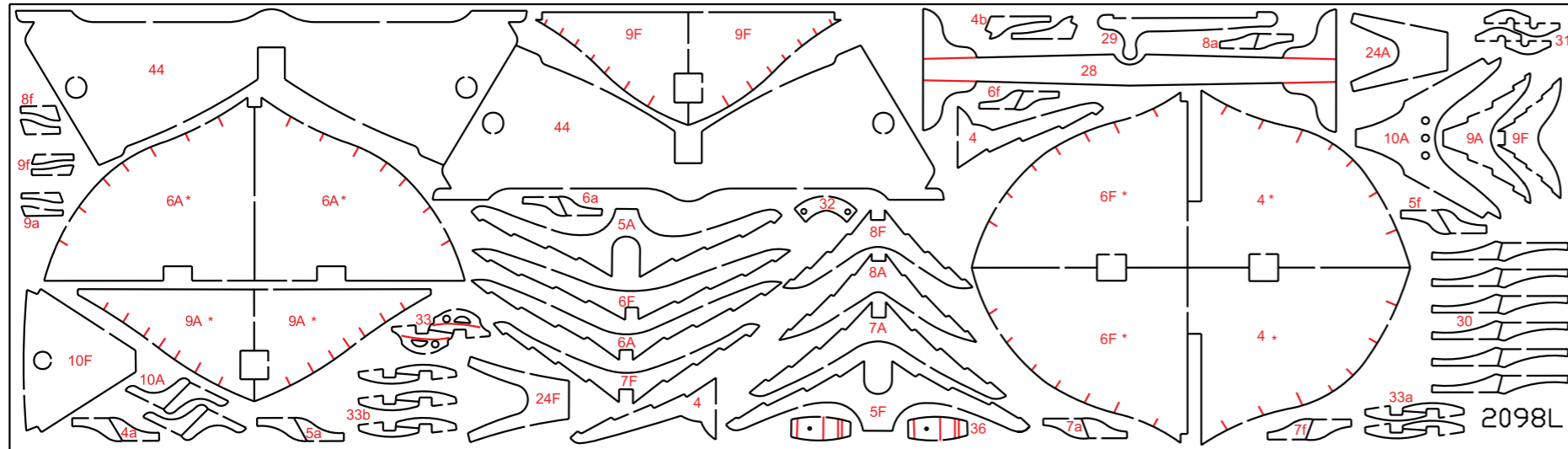


Fig. 1

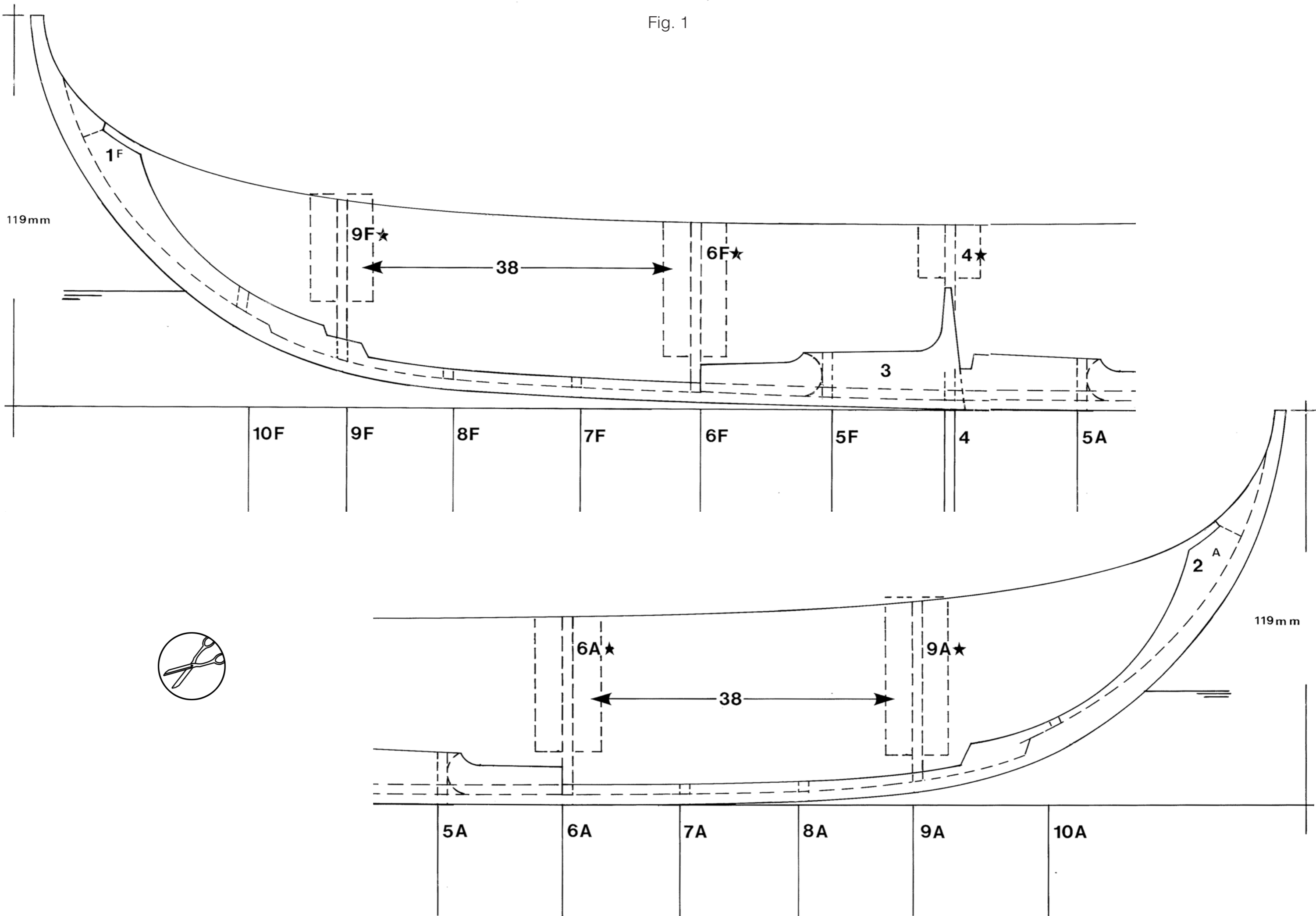
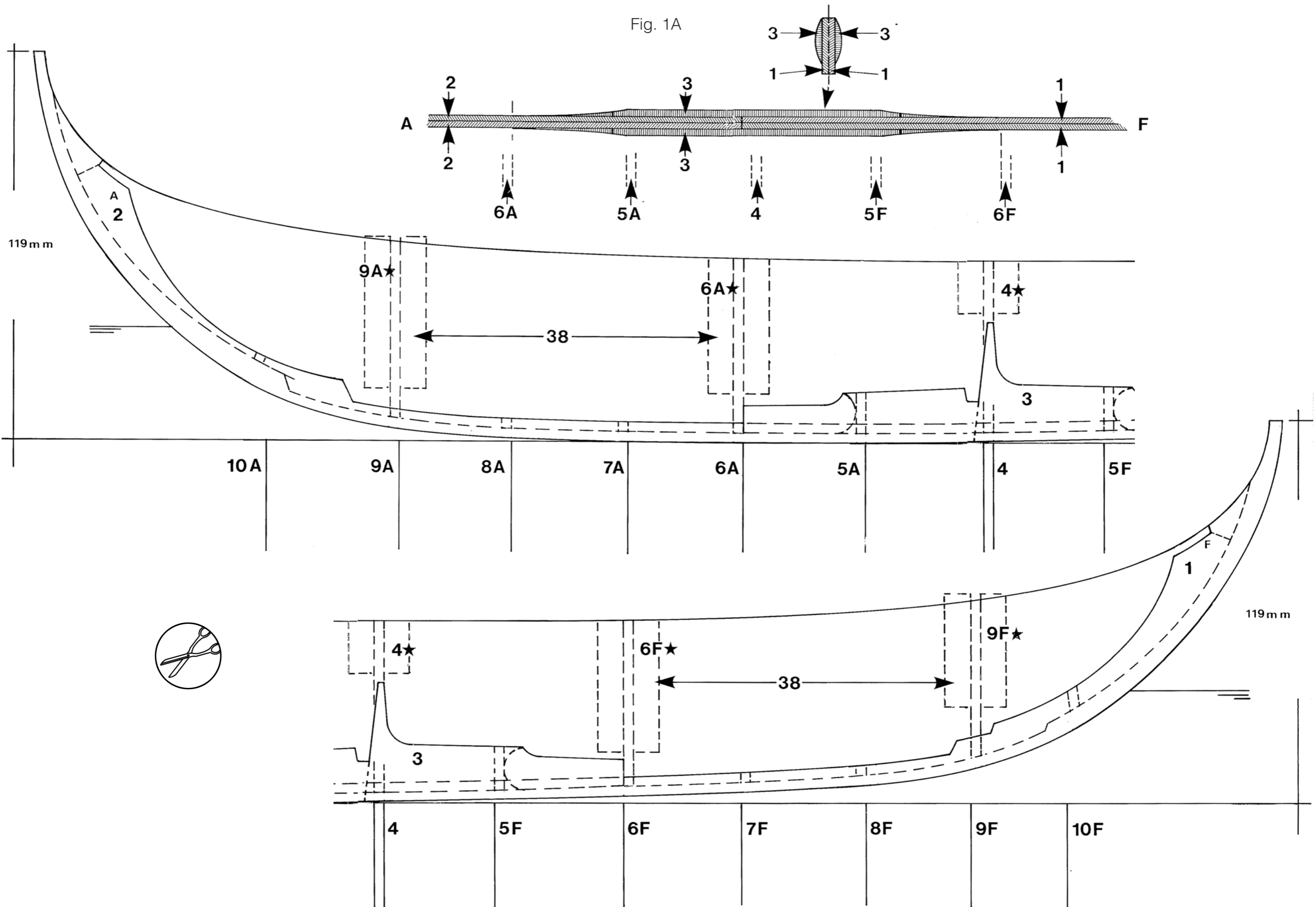


Fig. 1A



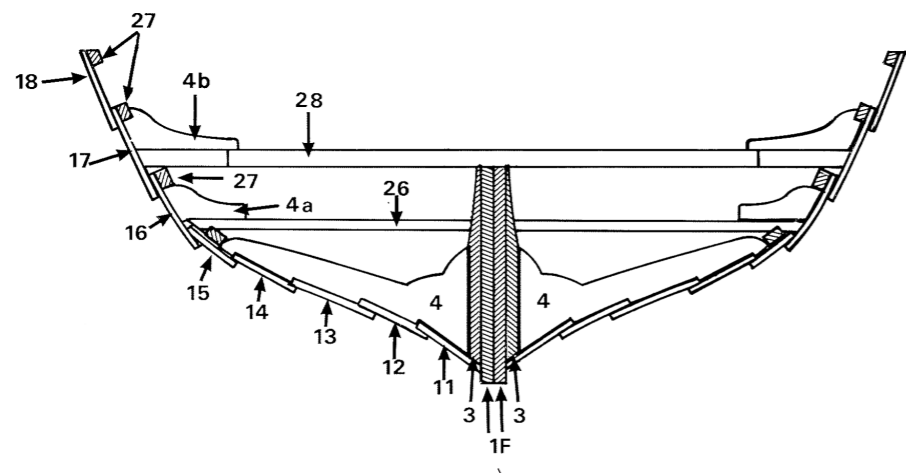


Fig. 1B

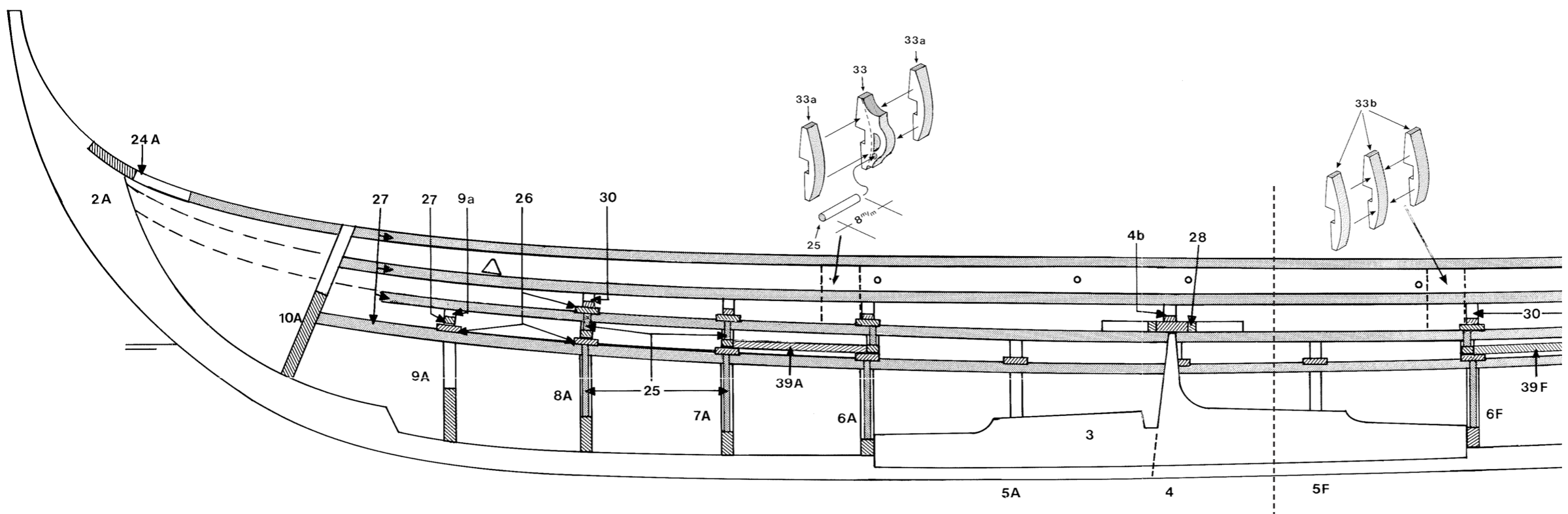
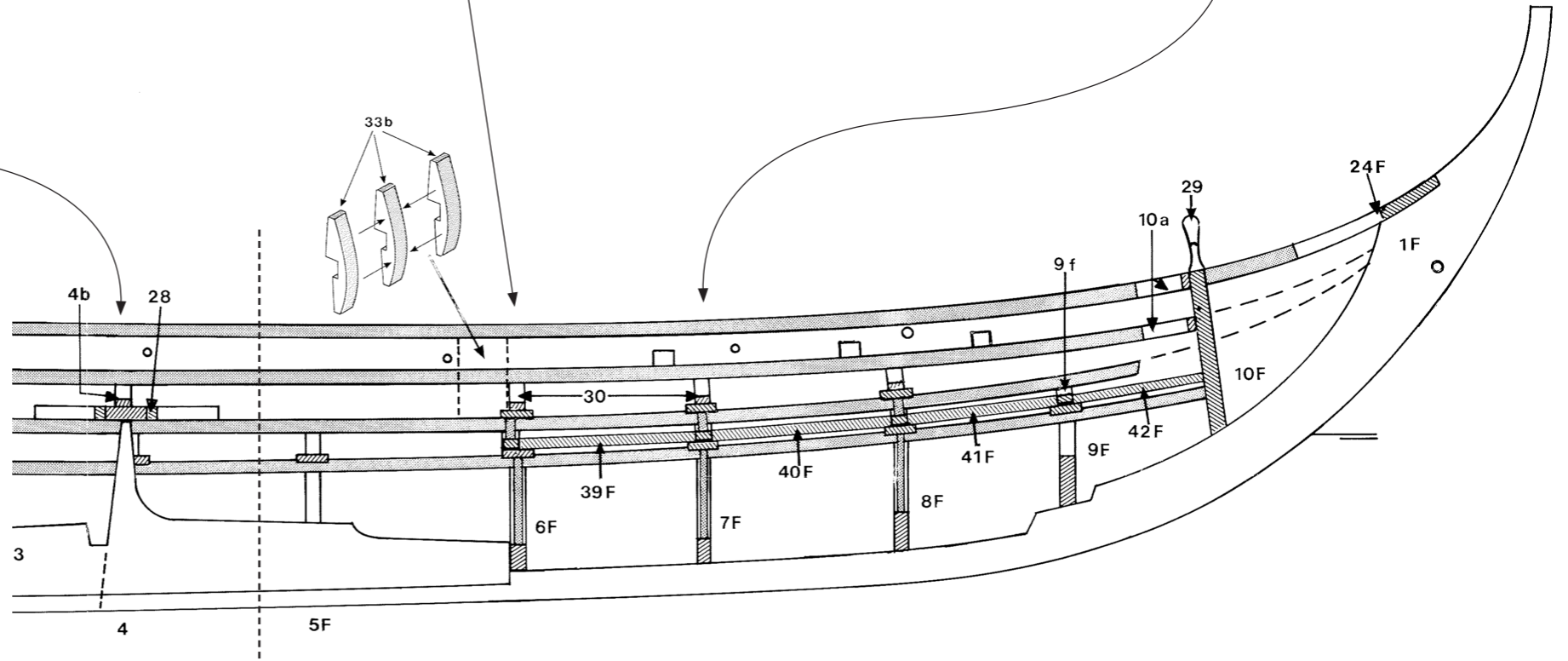
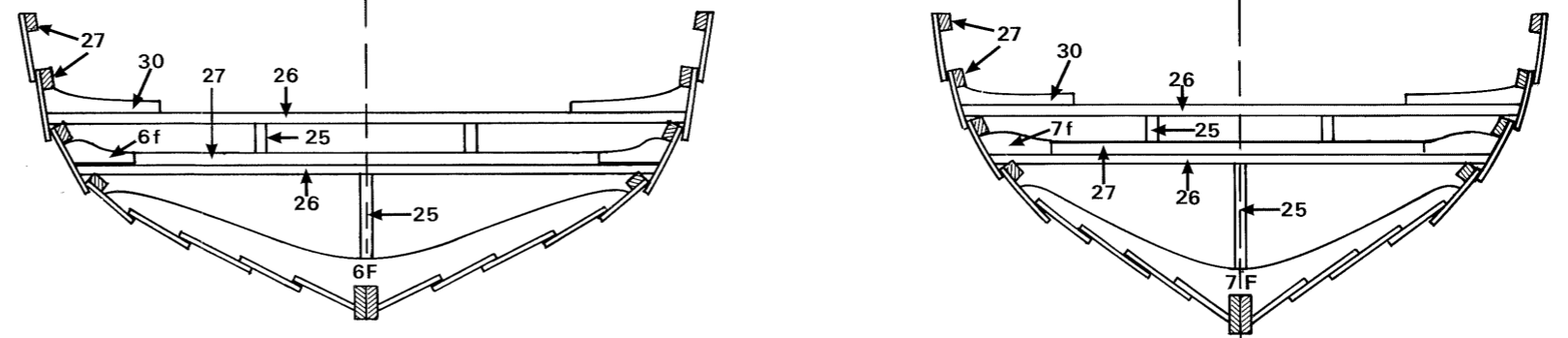


Fig. 1c

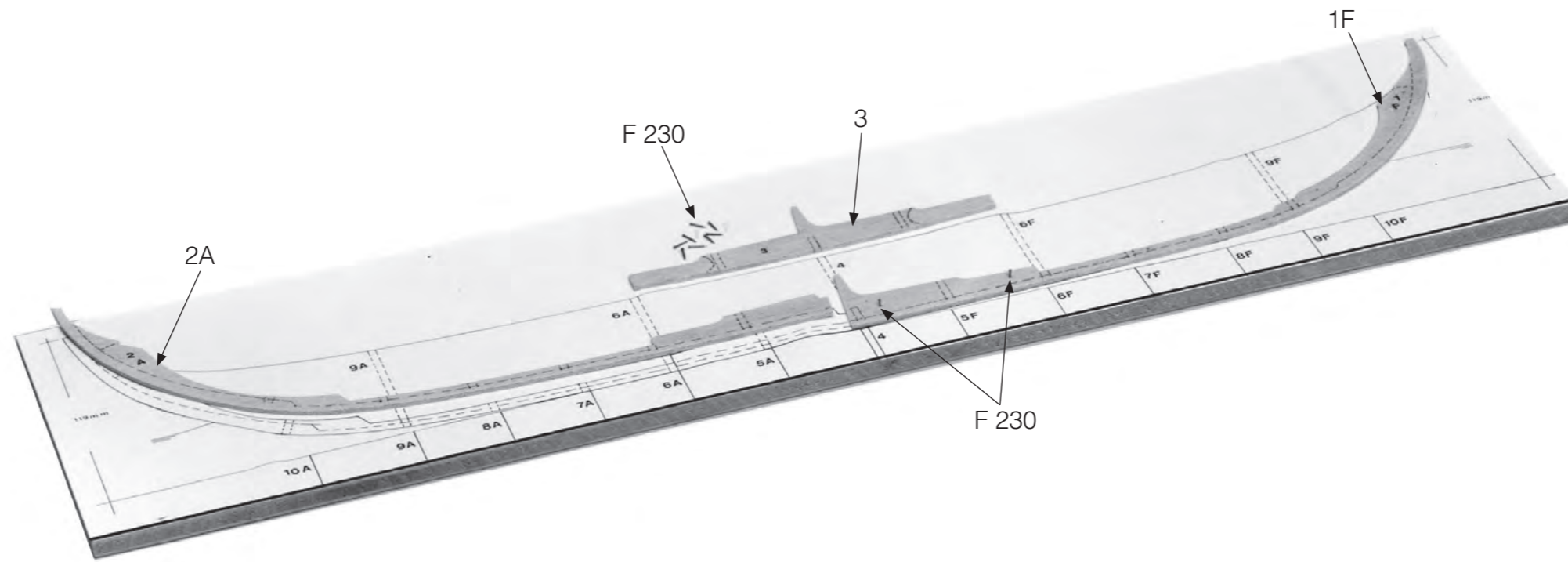


Fig. 2

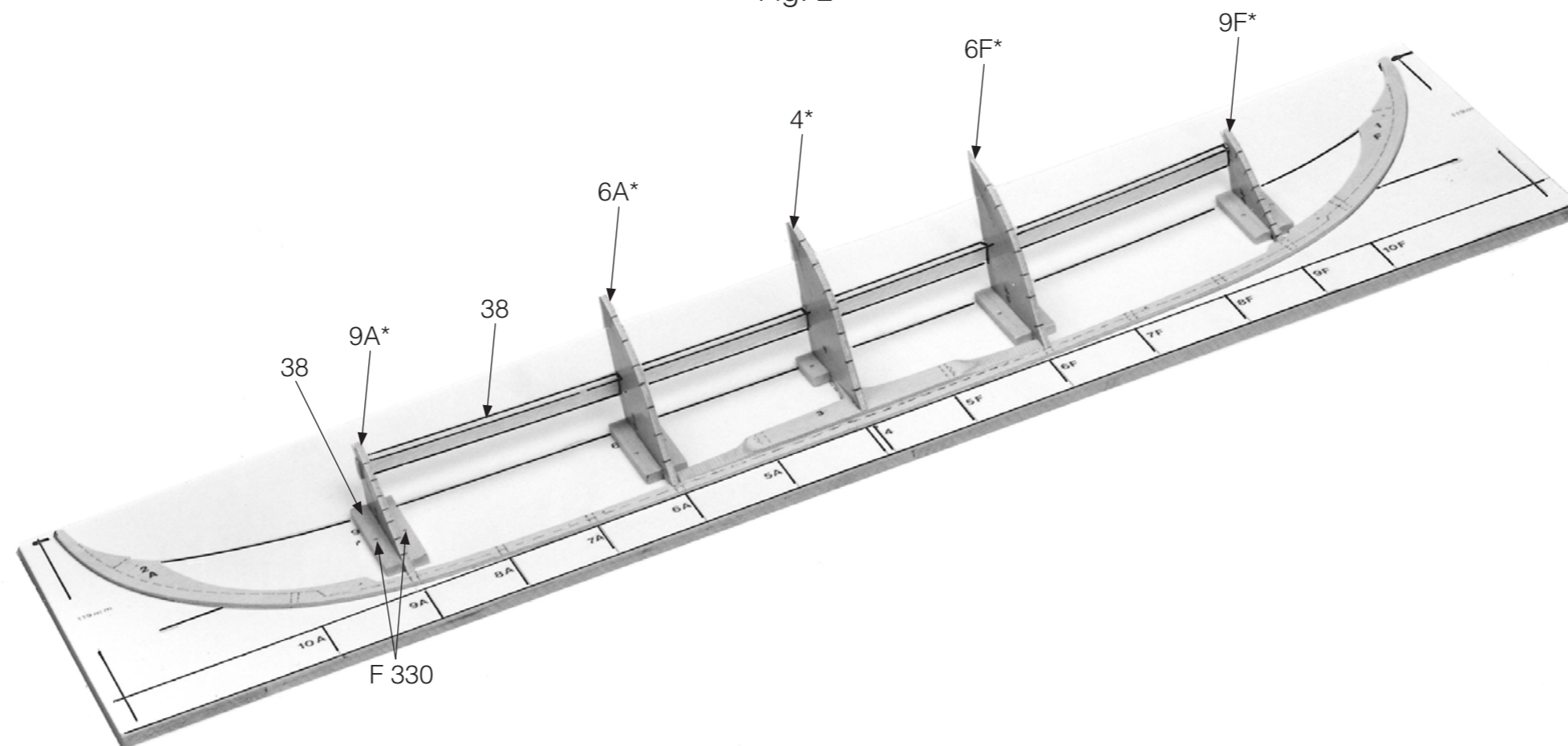


Fig. 3

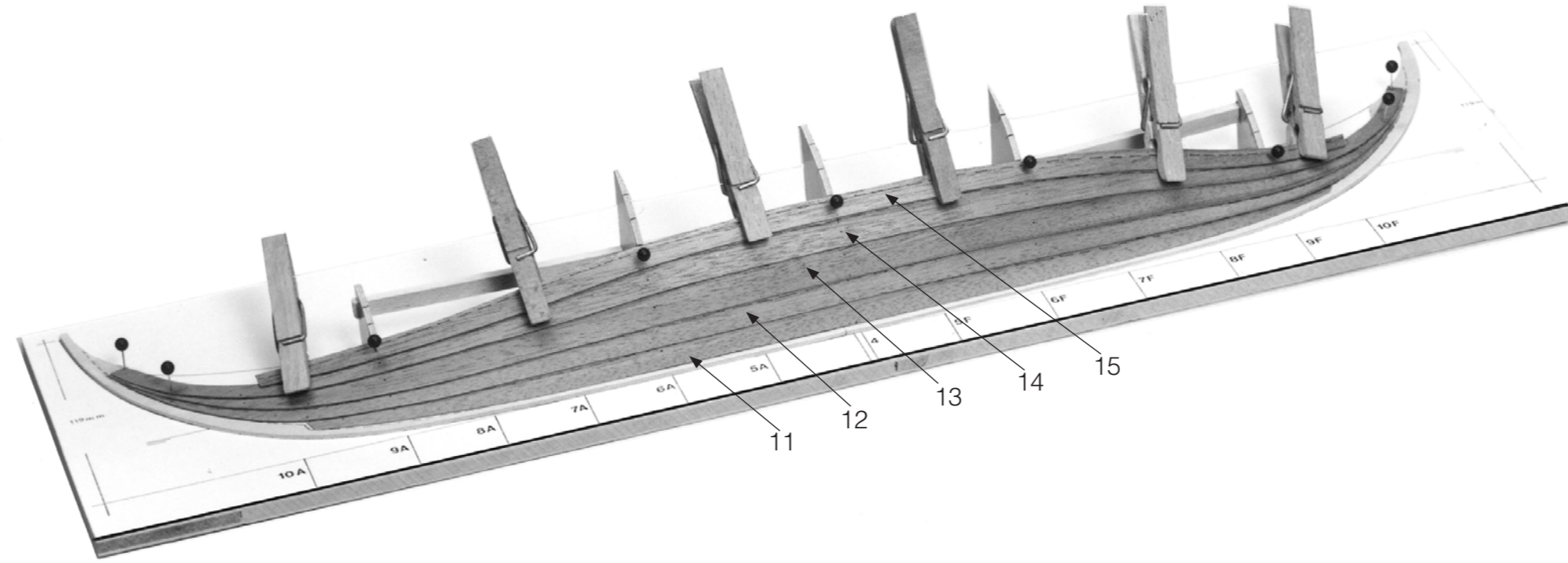


Fig. 4

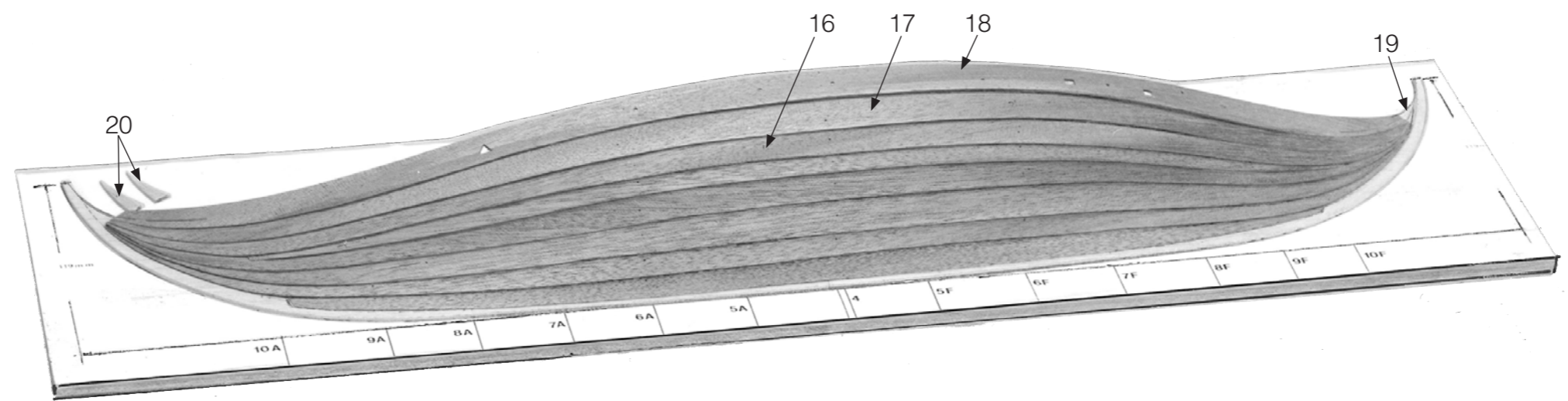


Fig. 5

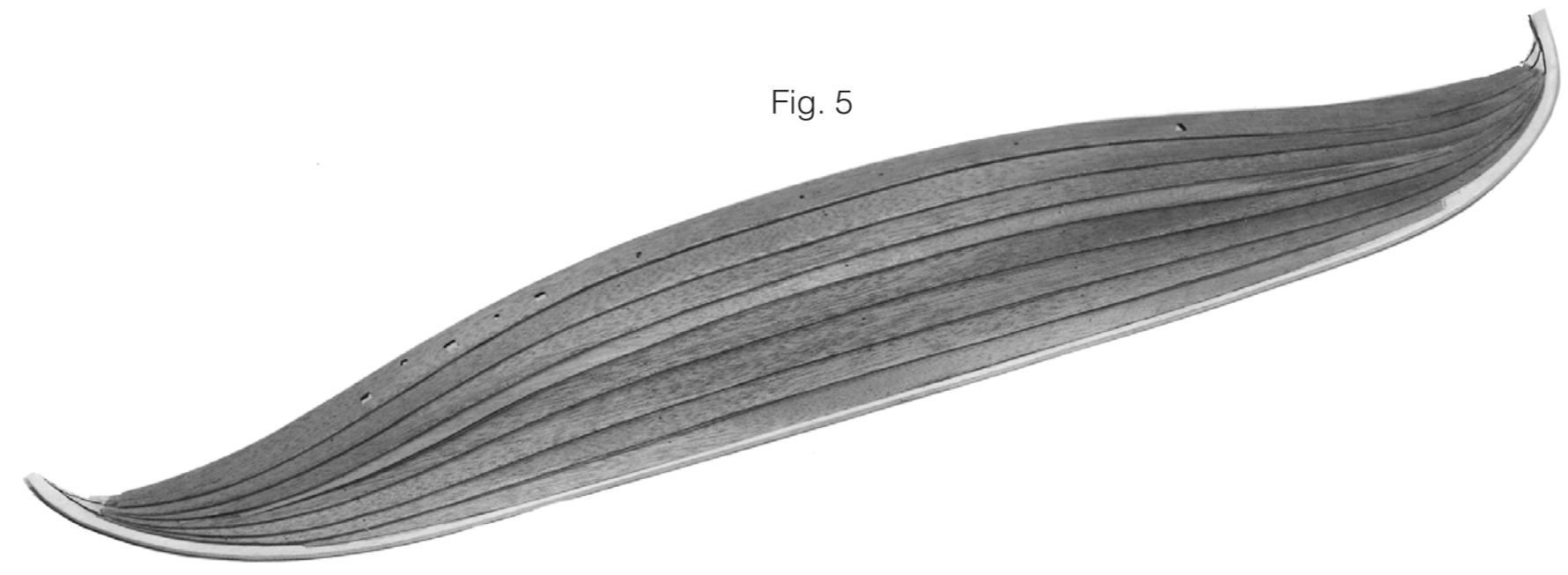


Fig. 6

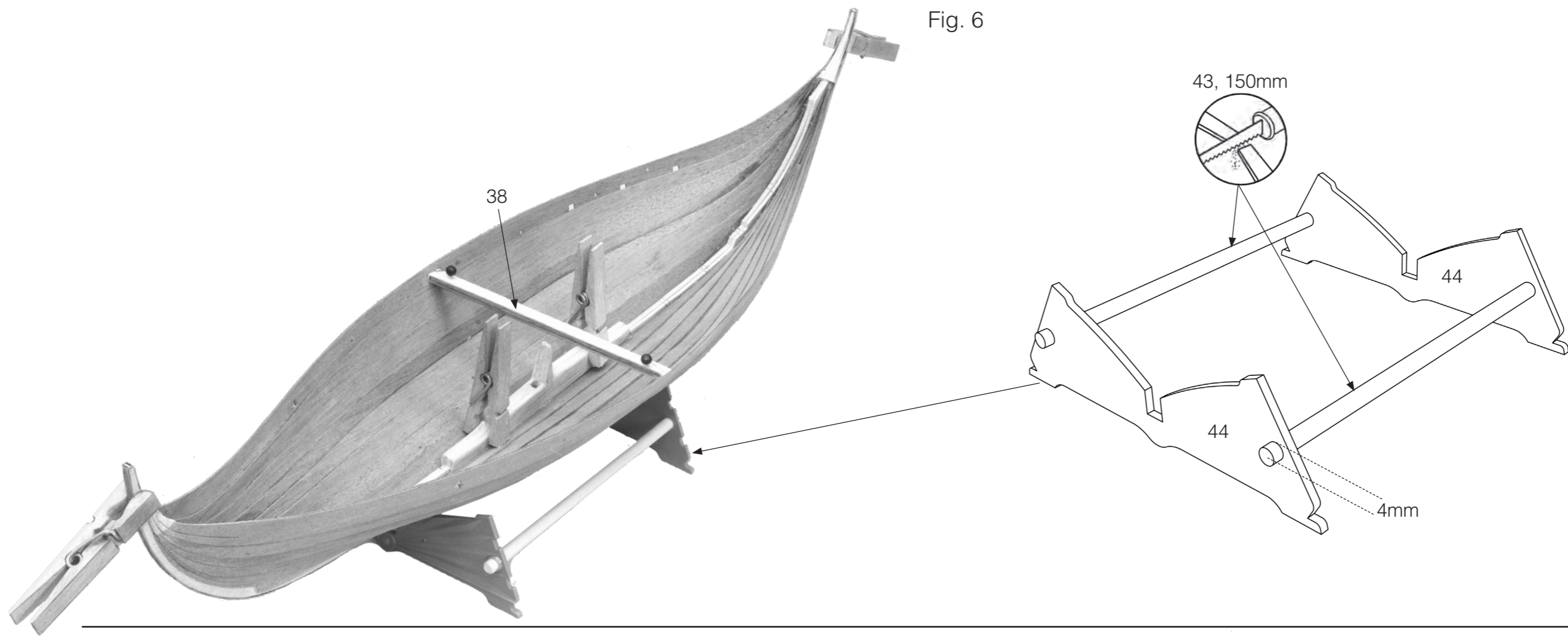
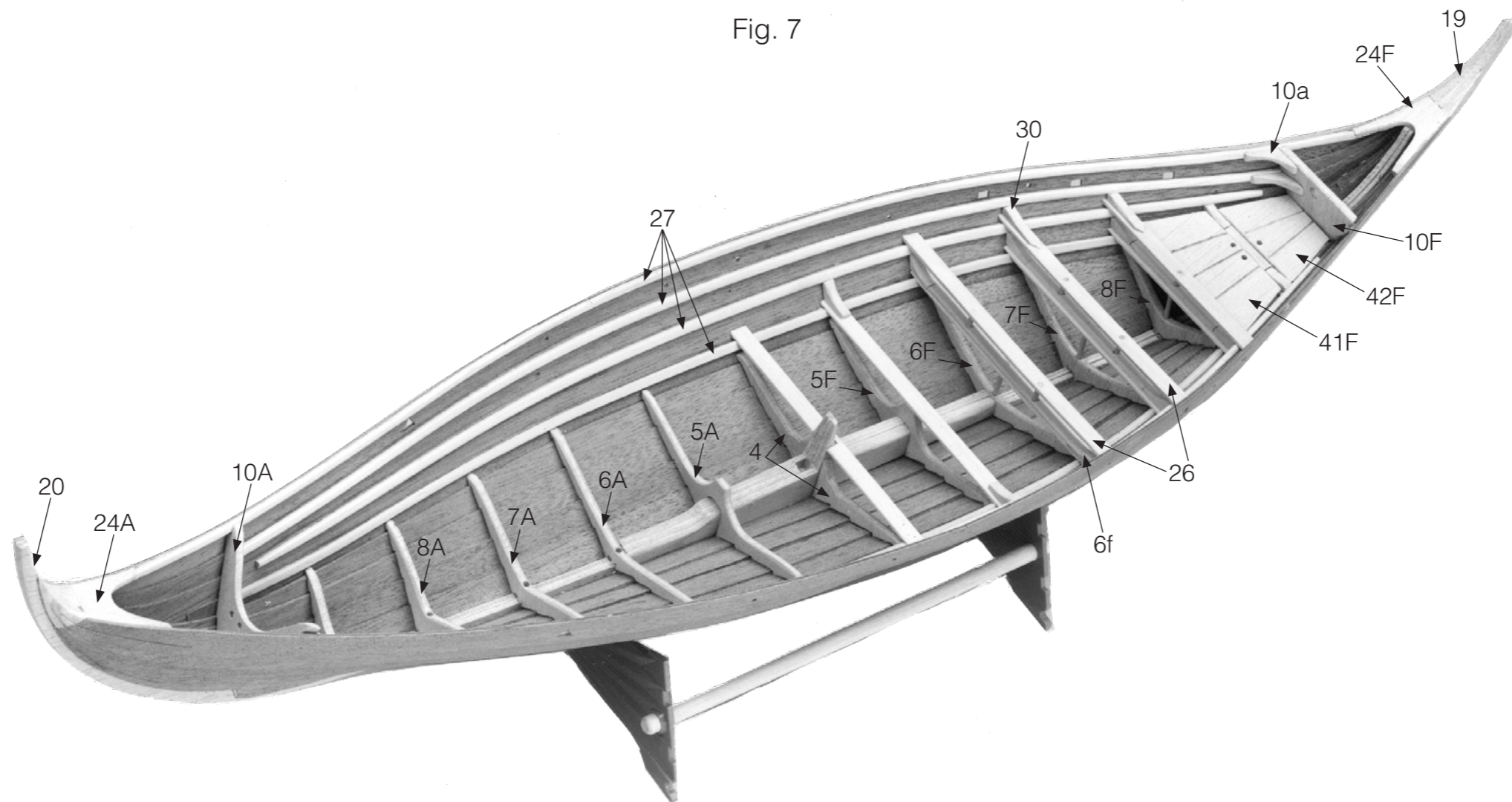


Fig. 7



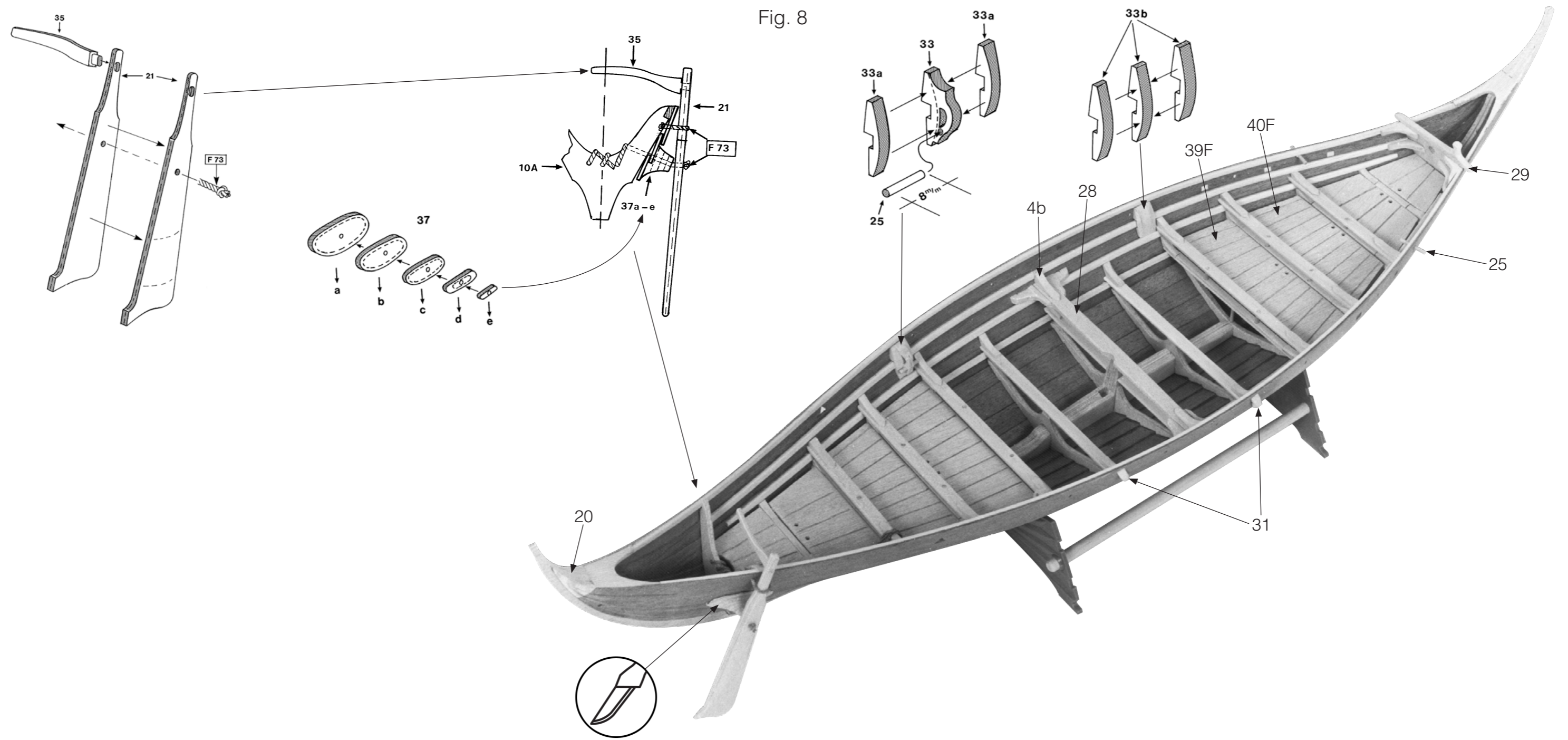


Fig. 8

Fig. 8A

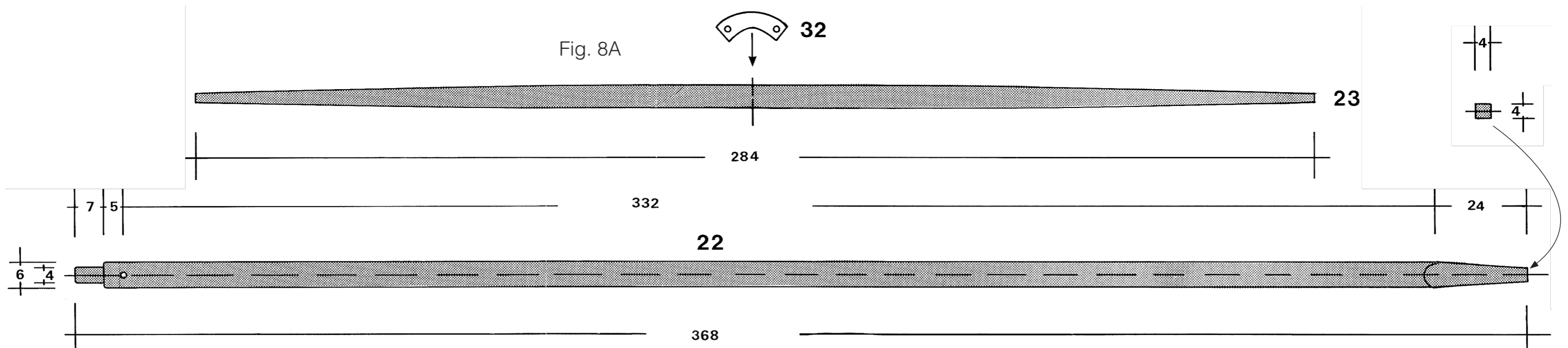


Fig. 9

NOT IN SCALE

