

# Nordkap "476" \*\*



BUILDING INSTRUCTION



This model is Copyright protected.  
All Copyrights to this version of the Nordkap®  
belong to Billing Boats Denmark Aps.

**DK**

## Trawleren "Nordkap's" data

Bygget	I 1970 i England
Tonnage	185 bruttoregistertons
Længde overall	40,0 m
Største bredde	9,30 m
Motor	1000 HK diesel
Fart	12-14 knob
Besætning	7-8 mand
Fangstredskaber	Slæbetrawl
Fiskeområde	Farvande omkring Island og Grønland
Fangst	Sild, torsk og industrifisk
Modellens længde	81,5 cm
Modellens bredde	19,5 cm
Modellens højde	43,0 cm
Skala	1:50

**GB**

## Data for Trawler "Nordkap"

Built	In 1970 in England
Tonnage	185 gross register tonnage
Length overall	40,0 m
Beam	9,30 m
Motor	1000 HP diesel
Engine speed	12-14 knots
Crew	7-8 men
Fishing tackle	Drag net (trawl)
Fishing area	Around Iceland and Greenland
Haul	Herrings, cod and trash fish
Length of model	81,5 cm
Beam of model	19,5 cm
Height of model	43,0 cm
Scale	1:50

**D**

## Daten des Trawlers "Nordkap"

Gebaut	In 1970 in England
Tonnage	185 Bruttoregistertonnen
Länge über alles	40,0 m
Breite	9,30 m
Motor	1000 PS Diesel
Motorfahrt	12-14 Knoten
Besatzung	7-8 Mann
Fanggeräte	Schlepptrawl
Fanggebiete	Fahrwasser um Island und Grönland
Fang	Heringe, Kabeljau un Industrifisch
Länge des Modells	81,5 cm
Breite des Modells	19,5 cm
Höhe des Modells	43,0 cm
Masstab	1:50

**F**

## Description du Chalutier "Nordkap"

Construction	En 1970 en Angleterre
Tonnage	185 tonnes, poids brut enregistré
Longueur totale	40,0 m
Largeur	9,30 m
Moteur	Diesel 1000 CV
Vitesse	12-14 noeuds
Equipage	7-8 hommes
Attirail de pêche	Chalut
Aire de pêche	Aux environs de l'Islande et du Groenland
Pêche	Harengs, morues
Longueur du modèle	81,5 cm
Largeur du modèle	19,5 cm
Hauteur du modèle	43,0 cm
Echelle	1/50 e

**NL**

## Trawler "Nordkap" gegevens

Bouwjaar	1970 in Engeland
Tonnage	185 BRT
Totale lengte	40,0 meter
Breedte	9,30 meter
Motor	1000 PK diesel
Snelheid	12-14 knopen
Bemanning	7-8 koppen
Vistuig	Sleepnet
Visgebied	Omgeving IJsland en Groenland
Vangst	Haring, kabeljouw, vis voor de industrie
Lengte model	81,5 cm
Breedte model	19,5 cm
Hoogte model	43,0 cm
Schaal	1:50

**E**

## Datos del barco de arrastre "Nordkap"

Construido	En 1970 en Inglaterra
Toneladas	Tonelaje bruto 185
Eslora total	40,0 m
Ancho total	9,30 m
Motor	1.000 CV diesel
Velocidad	De 12 a 14 nudos
Tripulación	De 7 a 8 personas
Utiles de captura	Red de arrastre
Largo del modelo	81,5 cm
Ancho del modelo	19,5 cm
Altura del modelo	43,0 cm
Relación	1:50

**I**

## Dati tecnici del trawler "Nordkap"

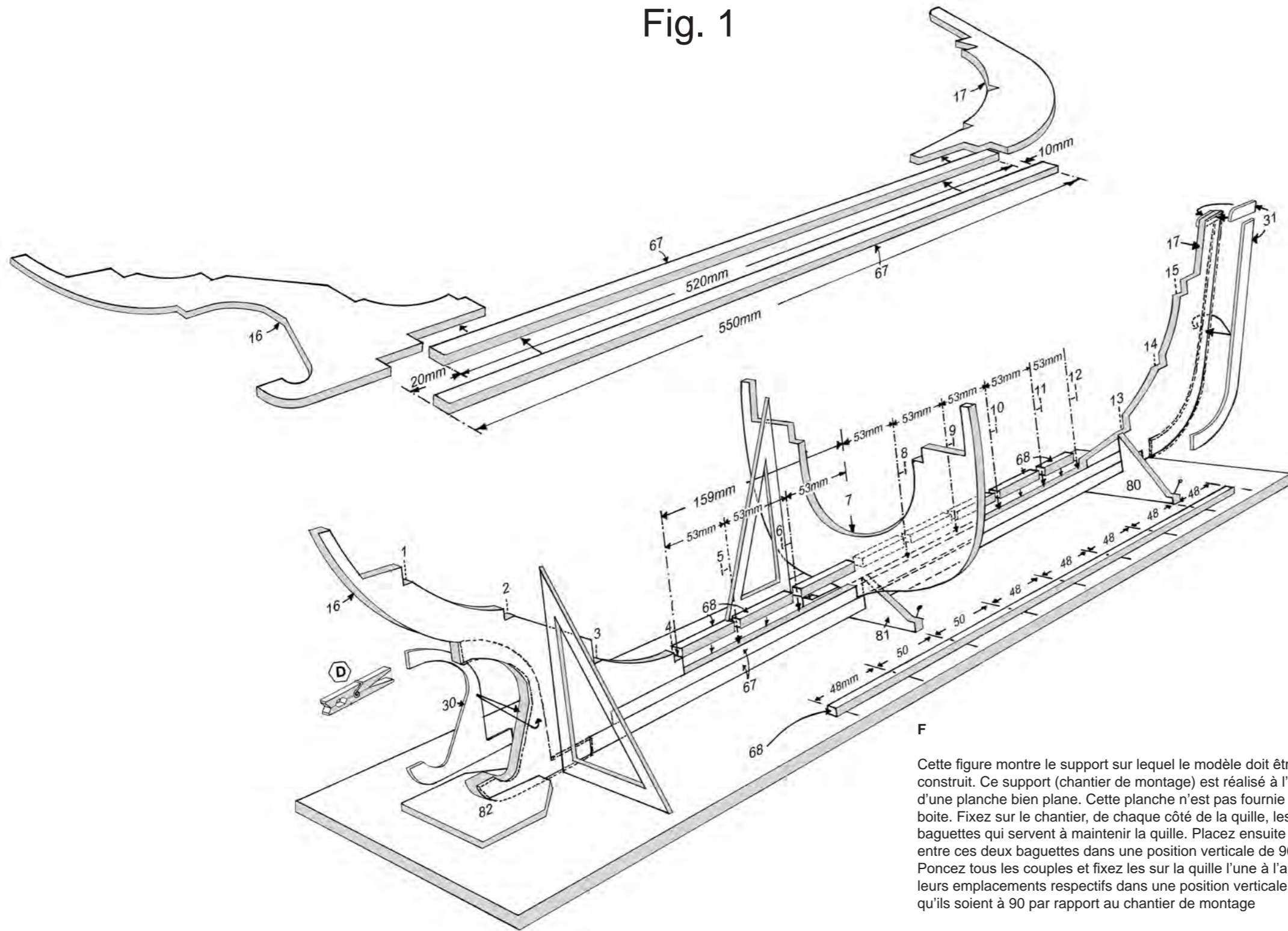
Anno di costruzione	1970; Inghilterra
Tonnellaggio	185 tonnellate di stazza lorda
Lunghezza complessiva	40,0 m
Larghezza	9,30 m
Motore	1000 PS diesel
Velocità	12-14 nodi
Equipaggio	7-8 persone
Attrezzatura da pesca	Rete a strascico (trawl)
Area di pesca	Zone costiere dell'Islandia e della Groenlandia
Tipo di pesca	Aringhe, merluzzi e pesci comuni
Lunghezza del modello	81,5 cm
Larghezza del modello	19,5 cm
Altezza del modello	43,0 cm
Scala	1:50

**P**

## Dados da Traineira "Nordkap"

Construção	Na Inglaterra, em 1970
Tonelagem	185 toneladas brutas registradas
Comprimento total	40,0 m
Largura	9,30 m
Motor	Diesel, de 1000 HP
Velocidade	12 à 14 nós
Tripulação	7 a 8 homens
Equipto de pesca	Redes de arrasto
Área de pesca	Ao redor da Islândia e da Groenlândia
Tipo de pesca	Arenque, bacalhau e peixes comuns
Comprimento do kit	81,5 cm
Largura do kit	19,5 cm
Altura do kit	43,0cm
Escala	1:50

Fig. 1



DK

Her vises et eksempel på, hvordan De nemmest rejser kølen på en byggebedding. Til byggebedding bruges en træplade, der ikke er indeholdt i sættet.

Kølen stilles lodret og i vinkel mellem delene nr. 80, 81 og 82 på beddingen.

Spanterne afpudses og tilpasses kølen, så de sidder stramt på denne. De skal stå fuldstændig lodret og i vinkel. De limes fast en af gangen. Lad vinkelen stå mod spantet, indtil limen er tør.

Nu tilpasses mellemstykkerne. De skal glide nemt på plads. Derefter limes de fast.

Derefter fastlimes de andre dele, der er vist på tegningen.

GB

Here we show an example how to build the keel on the support. For the support you can use a board, which is not included in the kit.

Put the keel vertical and at right angles between the pieces nr. 80, 81 and 82 on the board.

Sandpaper the frames and fix them to the keel so that they are a tight fit. The frames are placed quite vertical and a right angles. Glue them one at a time. Place the angles at the frame until the glue is dry.

Now adjust the middlepieces. They must not be too tight.

Glue them. Then glue the other parts, shown on the drawing

D

Hier wird ein Biespiel gezeigt, wie man den Kiel auf einer Helling aufbaut. Als Helling nimmt man ein ebenes Brett, das nicht im Baukasten enthalten ist. Als Material sollten Sie Tischlerplatte verwenden, die als Zuschnitt in gewünschter Größe in den meisten Tischlereien zu haben ist.

Der Kiel wird senkrecht und rechtwinklig zwischen die Teile Nr. 80, 81 und 82 auf die Helling gestellt. Die Spanten werden abgepasst, und dem Kiel angeputzt, sodass sie stramm darauf sitzen. Die Spanten müssen vollkommen senkrecht und rechtwinklig auf dem Kiel stehen. Sie werden einer nach dem anderen verleimt.

Man lässt den Winkel am Spant stehen, bis der Leim vollkommen trocken ist. Jetzt werden die Zwischenstücke angepasst. Sie dürfen nicht zu stramm sitzen. Dann werden sie festgeleimt. Danach verleimt man die anderen Teile, die auf der Zeichnung angegeben sind.

NL

Hier ziet men hoe de romp op een plank (niet in de doos aanwezi) gebouwd wordt. Zet de kiel vertikaal geklemd tussen twee op de plank gespijkerde strips. Controleer de spanten op gelijkvormigheid en zet ze klemmend op de kiel. De gleuven eventueel wat uitvlijen of opvullen met strookjes papier. Breng de tussenstukken aan, deze moeten gemakkelijk in de gleuven vallen. Controleer of alles haaks staat en lijm spanten en tussenstukken vast. Breng de overige delen aan en lijm ze vast.

E

En esta figura se puede observar cómo se monta la quilla en la basada de construcción de manera más sencilla. Para la basada de construcción se utiliza una placa de madera que no está incluida en el juego de construcción.

La quilla se monta verticalmente y en ángulo recto entre las piezas nro. 80, 81 y 82 de la quilla.

Esmerile las cuadernas de manera tal que encajen fijamente en la quilla. Deben estar completamente verticales y en ángulo recto. Móntelas con cola una tras una. Deje los ángulos de soporte contra las cuadernas hasta que se haya secado la cola.

Ahora puede proceder a la adaptación de las piezas intermedias. Deben encajar sin resistencia. Móntelas con cola. Luego puede fijar con cola las demás piezas ilustradas en el dibujo.

I

Questa figura mostra un esempio di come montare la chiglia sull'apposito supporto (scalo). Quale supporto serve un asse diritto che però non è contenuto nella scatola di montaggio. Il materiale migliore è, secondo le nostre esperienze, il truciolare che in ogni negozio di articoli da fai-da-te potete farvi tagliare nella misura desiderata. Posizionate la chiglia verticalmente e ad angolo retto tra i pezzi 80, 81 e 82 sul supporto. Levigate le ordinate ed aggiustatele alla chiglia, in modo tale che avranno una sede stabile e stretta. Abbiate cura che le ordinate siano posizionate verticalmente e ad angolo retto sulla chiglia. Ora potete incollare le ordinate una dopo l'altra. Lasciate gli angoli alle ordinate finché la colla sarà perfettamente asciugata. Ora potete aggiustare gli elementi intermedi che non devono essere troppo stretti; una volta aggiustati, possono venir incollati. Successivamente s'incollano i restanti pezzi come indicato sul disegno.

P

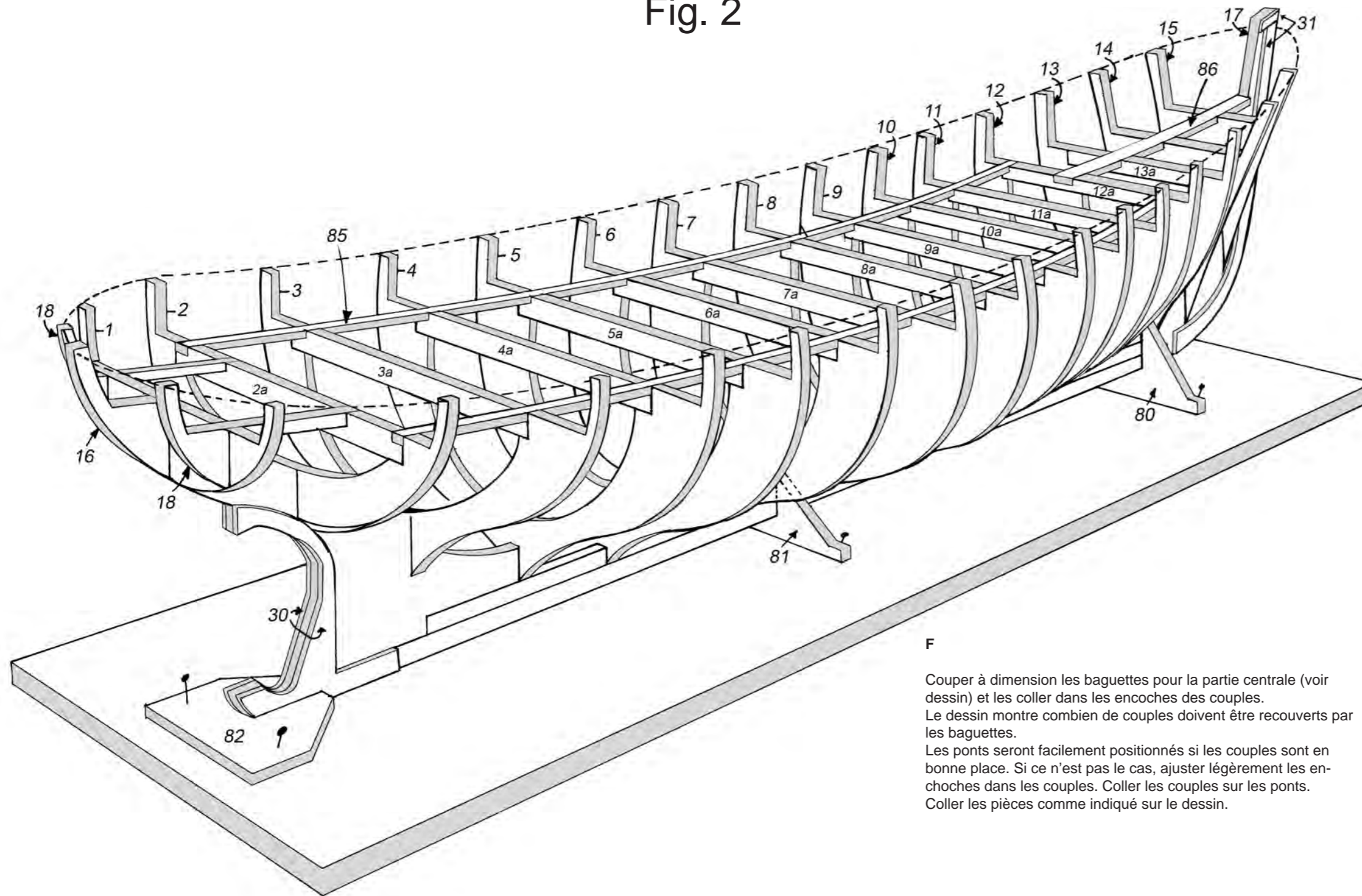
Aqui mostramos um exemplo de como montar a quilha sobre uma base. Para a base, que não acompanha este kit, você poderá usar uma tábuá. Posicione a quilha verticalmente - e em ângulos retos - entre as peças no 80, 81 e 82, sobre a base de montagem.

Lixe os frames e ajuste-os à quilha, encaixando-os de forma a ficarem bem justos. Retire-os e cole-os, então, um de cada vez. Enquanto a cola seca, posicione o frame na vertical - em relação à base, e em ângulo reto - com relação à quilha. Mantenha-o assim até que a cola esteja completamente seca.

Agora, ajuste os espaçadores encaixando-os entre os frames com uma leve pressão, e cole-os.

Depois disso, cole as outras partes, mostradas nos desenhos.

Fig. 2



DK

Mellemlisterne afkortes på længde (se tegning) og limes i hakket ved spant og bjælkebugt. Tegningen viser, hvor mange spanter listerne skal spænde over. Hvis spantopstillingen er omhyggeligt lavet, glider dækket let på plads. I modsat fald skal hakkene i dækkene tilpasses ved filning. Derefter bliver spanterne limet sammen med dækket. Delene sammenlimes som vist på tegningen.

GB

Shorten the strips for the middlepieces (see drawing) and glue them in the notches between the shelves and frames. The drawing shows how many frames the strips must cover. The deck can be easily positioned if the frames have been correctly mounted. Should this not be the case, shape the deck notches until positioning is possible. Glue the frames to the deck. Glue the parts together as shown on the drawing.

F

Couper à dimension les baguettes pour la partie centrale (voir dessin) et les coller dans les encoches des couples. Le dessin montre combien de couples doivent être recouverts par les baguettes. Les ponts seront facilement positionnés si les couples sont en bonne place. Si ce n'est pas le cas, ajuster légèrement les encoches dans les couples. Coller les couples sur les ponts. Coller les pièces comme indiqué sur le dessin.

D

Die Leisten für die Zwischenstücke werden der Zeichnung entsprechend gekürzt und in den Einschnitten zwischen den Spanten und Querbalken verleimt. Aus der Zeichnung geht hervor, über wieviel Spanten die Leisten gehen. Wenn die Spanten sorgfältig angebracht wurden, lassen sich die Decks mühelos einpassen. Sollte dies nicht der Fall sein, müssen die Spanteinschnitte in den Decks etwas nachgefeilt werden. Danach werden die Spanten in Verbindung mit dem Deck verleimt. Die Einschnitte werden angepasst. Die Teile werden der Zeichnung entsprechend zusammengeleimt.

NL

Breng de dekbalken op maat en lijm ze in de gleuven tussen de spanten en dwarsbalken. Op de tekening ziet U over hoeveel spanten ze gaan. Snij de gleuven voor de spantkoppen in de dekken, meet de paatsen op aan de hand van de romp en lijm de dekdelen op de spanten. Schuur de buitenzijde van de dekdelen nu gelijk met de spanten in het verloop van de romp. Lijm nu de verdere delen als op tekening.

E

Los listones intermedios se acortan (véase el dibujo) y se montan con cola en el rebajo de la cuaderna y el curvatón. En el dibujo se puede ver cuántas cuadernas deben cubrir cada listón. Si se ha tenido mucho cuidado con la construcción de las cuadernas, la cubierta encaja sin problemas. En caso contrario, es necesario ajustar los rebajos de las cubiertas mediante una raspa. Luego se junta con cola las cuadernas y la cubierta. Esto debe realizarse tal como queda ilustrado en el dibujo.

I

I listelli per gli elementi intermedi devono essere accorciati come da disegno. Poi vengono incollati nelle tacche tra le ordinate ed i travi trasversi. Il disegno spiega quante ordinate devono essere coperte dai listelli. Se avete incollato correttamente le ordinate, potete montare facilmente il ponte. Se però il montaggio del ponte dovesse creare problemi, dovete levigare leggermente le sedi per le ordinate presenti nel ponte. Successivamente potete incollare le ordinate con il ponte. Incollate i pezzi come proposto sul disegno.

P

Ajuste e monte as vigas superiores dos frames cole-as. Depois, ajuste as tiras de interligação nos encaixes dos frames e corte no comprimento indicado. O desenho mostra quantos frames as tiras devem cobrir. As duas metades do deck (no 29) deverão ser montadas em suas posições sem dificuldade, caso os frames tenham sido montados corretamente. Se isso não acontecer, ajuste os encaixes laterais do deck com as pontas dos frames até conseguir o melhor posicionamento possível e, então, cole as metades do deck em suas posições. Depois disso, cole as junções como indicado.

Fig. 2 A

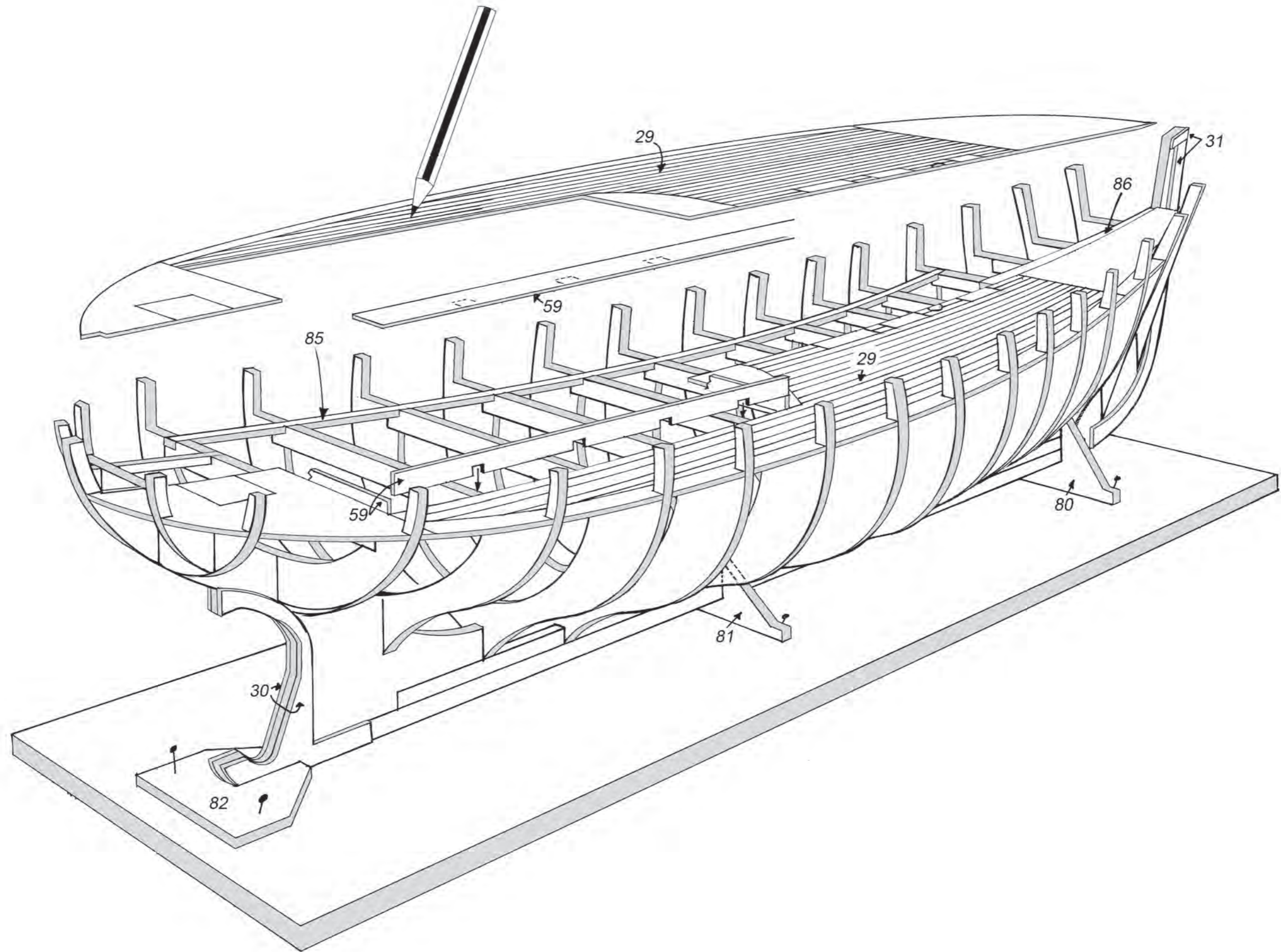
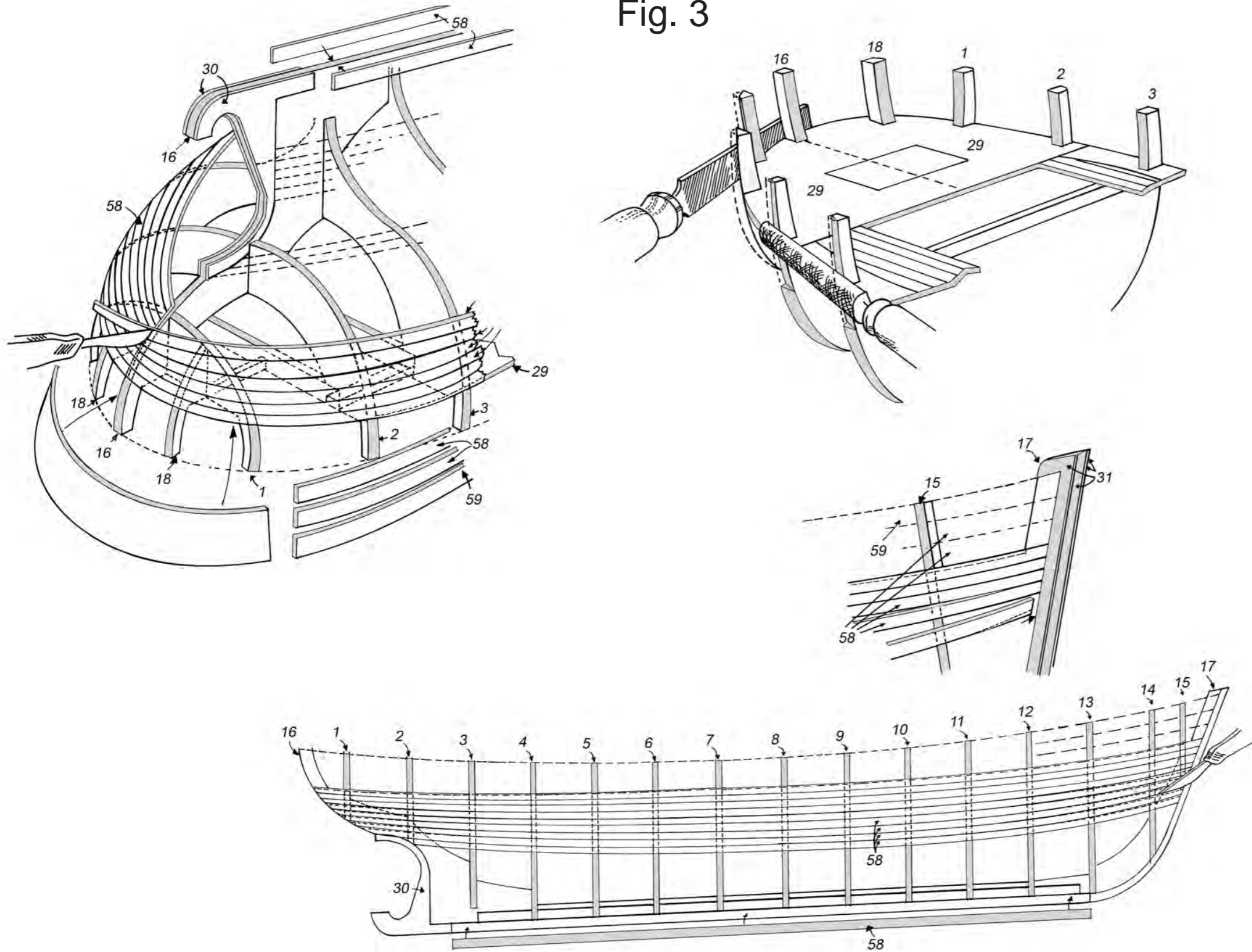


Fig. 3



DK

Inden man begynder med beklædningen, slibes spanternes kanter i facon med skroget. De slibes skråt fra midtskibs til forstavn og til agter. Kontroller med en liste, 3 spanter af gangen.

GB

Before you start the planking, sandpaper the edges of the frames from amidships to bow and stern in order to get the shape of the hull. Check with a strip, 3 frames at a time

D

Bevor man mit der Beplankung beginnt ist es wichtig, die Kanten aller Spanten der Form des Rumpfes entsprechend abzuschleifen. Man schleift sie schräg ab von mittschiffs zum Vorsteven und danach achtern. Man kontrolliert mit einer Leiste - 3 Spanten auf einmal.

F

Avant de commencer le placage du bordé, poncer la tranche des couples à l'avant et à l'arrière afin de suivre la forme de la coque. Contrôler avec une baguette, doit s'ajuster sur la tranche des couples.

NL

Voordat men de huidstrips aanbrengt, dient men de spanten in het verloop van de romp af te schuiven. Doe dit van het midden uit naar de voor - en achtersteven. Controleer de afschuiving met behulp van een huidstrip over 3 spanten tegelijk.

E

Antes de montar el forro se debe esmerilar los cantos de las cuadernas de manera tal que obtengan la misma forma que el casco. Esmerílelos oblicuamente desde el centro del barco hasta la popa y hasta la proa. Controle tres cuadernas a la vez con un listón

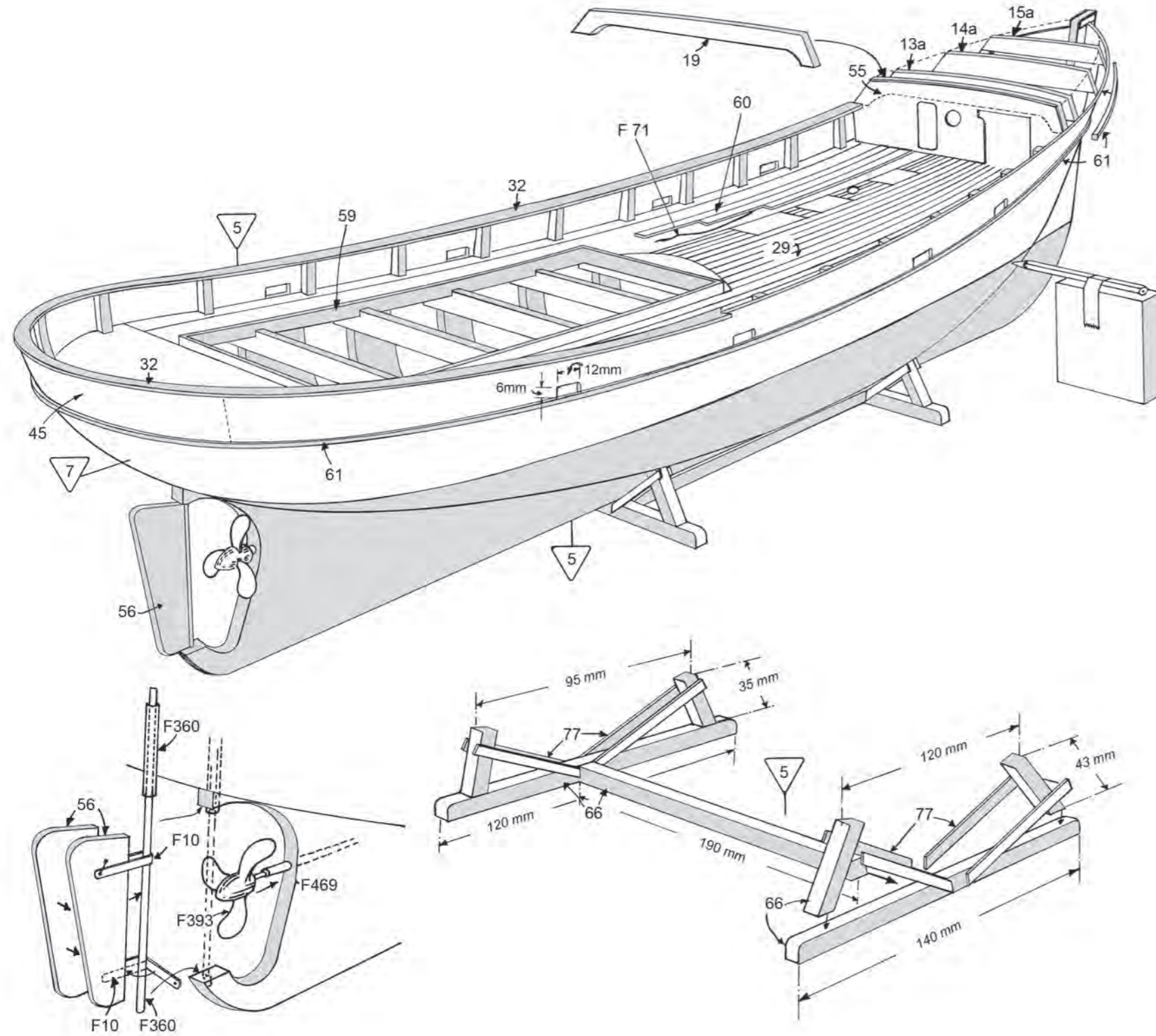
I

Prima di iniziare con il fasciame è utile levigare gli angoli di tutte le ordinate, orientandosi alla sagoma dello scafo. Levigatele verticalmente cominciando dal centro della barca, continuando poi per la ruota di prua, per finire questo lavoro alla poppa. Un listello controlla sempre tre ordinate alla volta.

P

Antes de começar a revestir o casco, lixe as bordas dos frames do frame central para a prôa e depois para a pôpa, de forma que sigam o formato da curvatura do casco. Confira com um pedaço de tira, a cada 3 frames por vez

Fig. 4



**DK**

De øvrige dele såsom dæklister, rælingslister, ror m.m. anbringes som vist på tegningen.  
Bedding fremstilles af lister, der tilpasses og sammenlimes som vist. Derefter finpudses og males skroget.

**NL**

Spuigaten uitsnijden - zie tekening voor plaatsen. De overige delen als dekplanken, railing, roer enz. als op tekening aanbrengen. Standaard maken volgens tekening. Romp geheel glad schuren, verticale strips aanbrengen als op pag. 7, dan romp gronden en aflakken (zie inleiding). De waterlijn aanbrengen m.b.v. een op een blokje hout bevestigd potlood.

**GB**

Affix the other parts such as deckstrips, rail, rudder etc. as shown on the drawing.  
The cradle is made out of strips according to the drawing. Then you can sandpaper the hull again and paint it.

**E**

Monte las demás piezas tal como queda ilustrado en el dibujo (listones de cubierta, listones para la borda, timón, etc.).  
La basada se construye con listones que se adaptan y montan con cola tal como queda ilustrado.  
Entonces puede proceder al esmerilado fino y al pintado del casco.

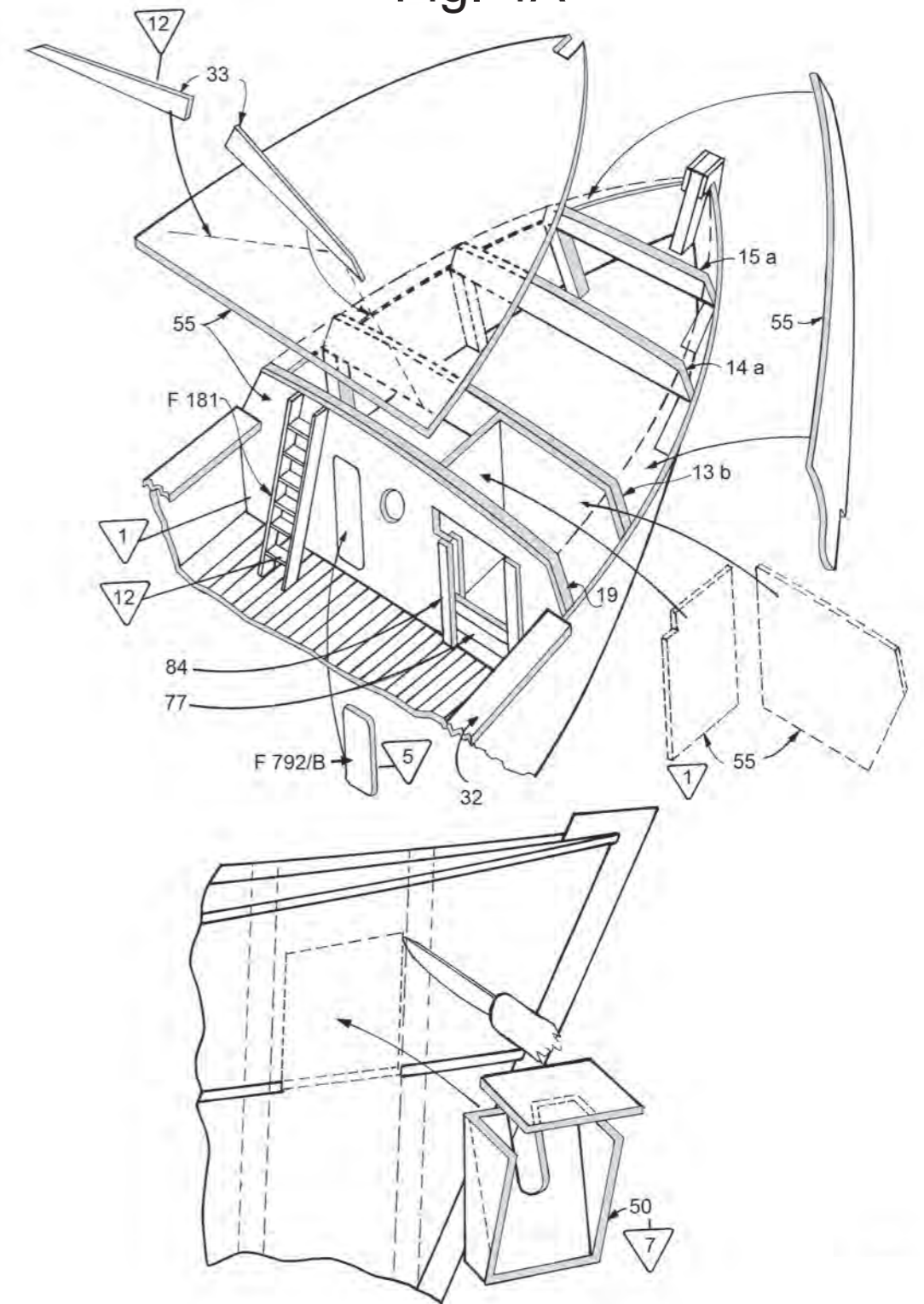
**D**

Die übrigen Teile wie Decksleisten, Relingsleisten, Ruder u.a. werden der Zeichnung entsprechend angebracht.  
Die Helling wird der Zeichnung entsprechend aus Leisten angefertigt. Dann wird der Rumpf sauber abgeschliffen und gestrichen.

**I**

OrientandoVi al disegno, potete montare ora i restanti pezzi quali i listelli del ponte, i listelli per il parapetto, il timone ecc..  
Ricavate da alcuni listelli lo scafo.  
Ora potete levigare e verniciare accuratamente lo scafo.

Fig. 4A



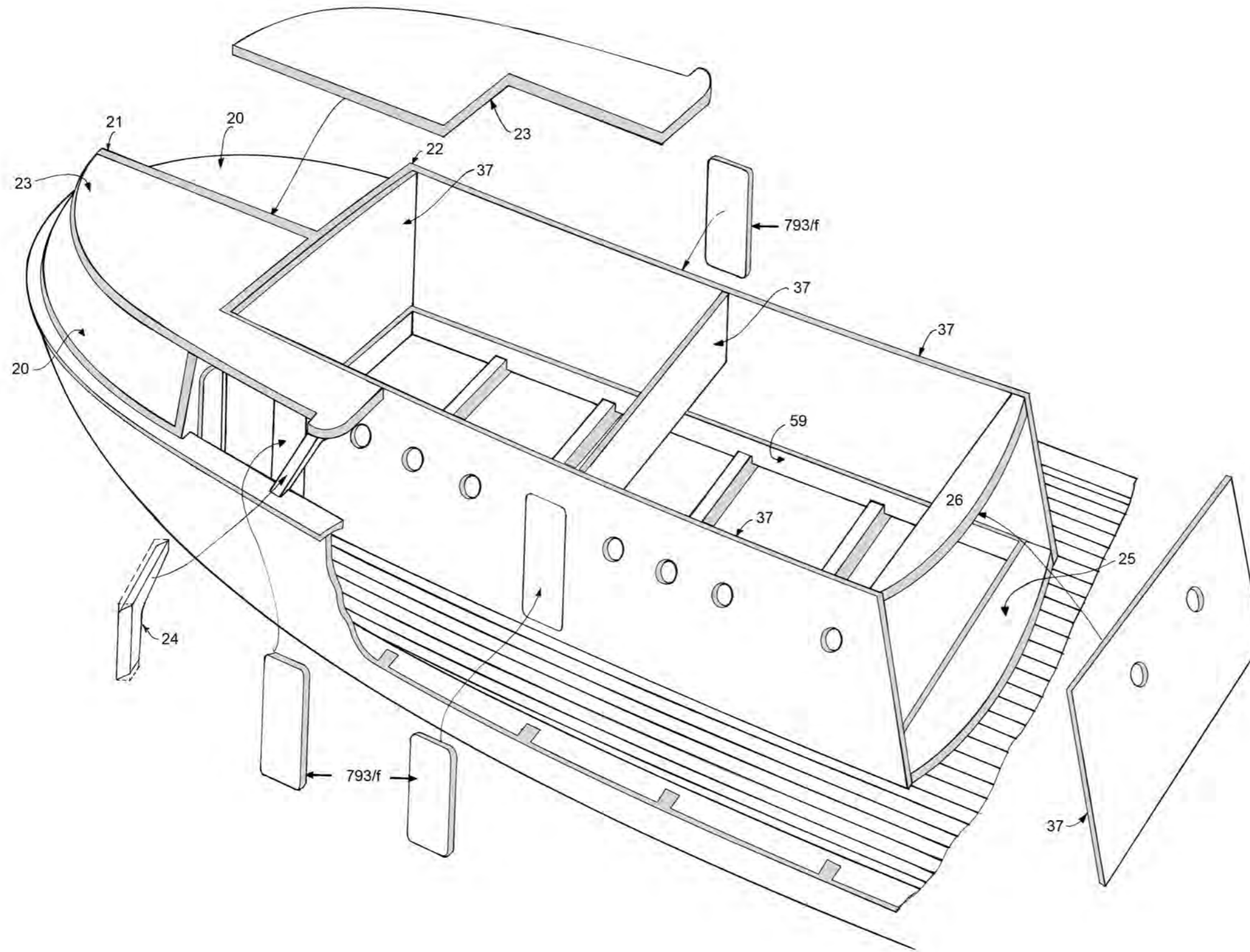
**F**

Fixer les autres pièces telles que ponts, rambardes, gouvernail, etc. comme indiqué sur le dessin.  
Le berceau est réalisé avec des baguettes, suivant le dessin. Maintenant vous pouvez de nouveau poncer la coque et la peindre.

**P**

Monte agora as tiras que simulam o "entabamento" do deck, as amuradas, o leme, etc., como demonstrado nos desenhos.  
Monte o cavalete de suporte de acordo com as medidas indicadas no desenho. Depois lixe novamente o casco e pinte-o.

Fig. 5



DK

Disse figurer viser meget detaljeret opbygningen af de enkelte dele. Placeringen på dækket fremgår af byggesættets hoved- og dækstegning.

GB

Assemble the parts as indicated in these detailed figures. Positioning on the deck can be seen on the main plan

D

Diese Figuren zeigen sehr detailliert die Montage der einzelnen Aufbauten und der Decksrüstung. Das Anbringen der Einzelteile ist der Hauptzeichnung zu entnehmen.

F

Assembler les pièces comme indiqué sur ces vues de détails. La position de ces pièces sur le pont sera conforme aux indications du plan principal.

NL

Stel de delen samen als aangegeven op deze gedetailleerde tekeningen. Bepaal de plaats aan de hand van de hoofdtekening.

E

En estas figuras puede ver los detalles de la construcción de cada una de las piezas. Su emplazamiento en la cubierta se desprende del dibujo principal o del dibujo de la cubierta del juego de construcción..

I

Questa figura Vi spiega molto dettagliatamente come dovete montare le varie sovrastrutture e come bisogna allestire il ponte. Per il montaggio dei vari elementi consultate anche il disegno principale.

P

Monte as partes como indicadas nestas figuras detalhadas. O correto posicionamento dessas partes sobre o deck pode ser conferido na planta principal.



Fig. 5 A

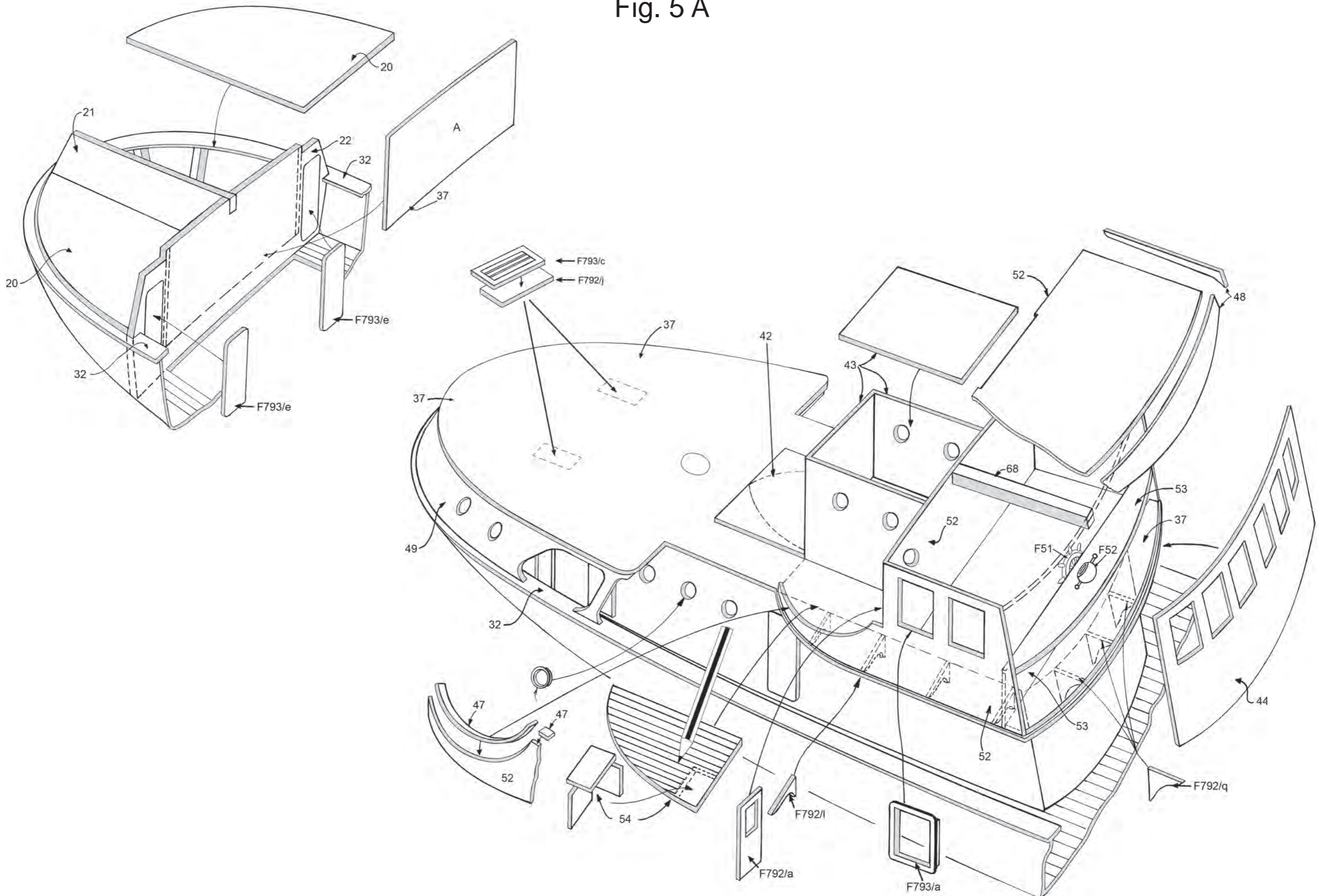


Fig. 5 B

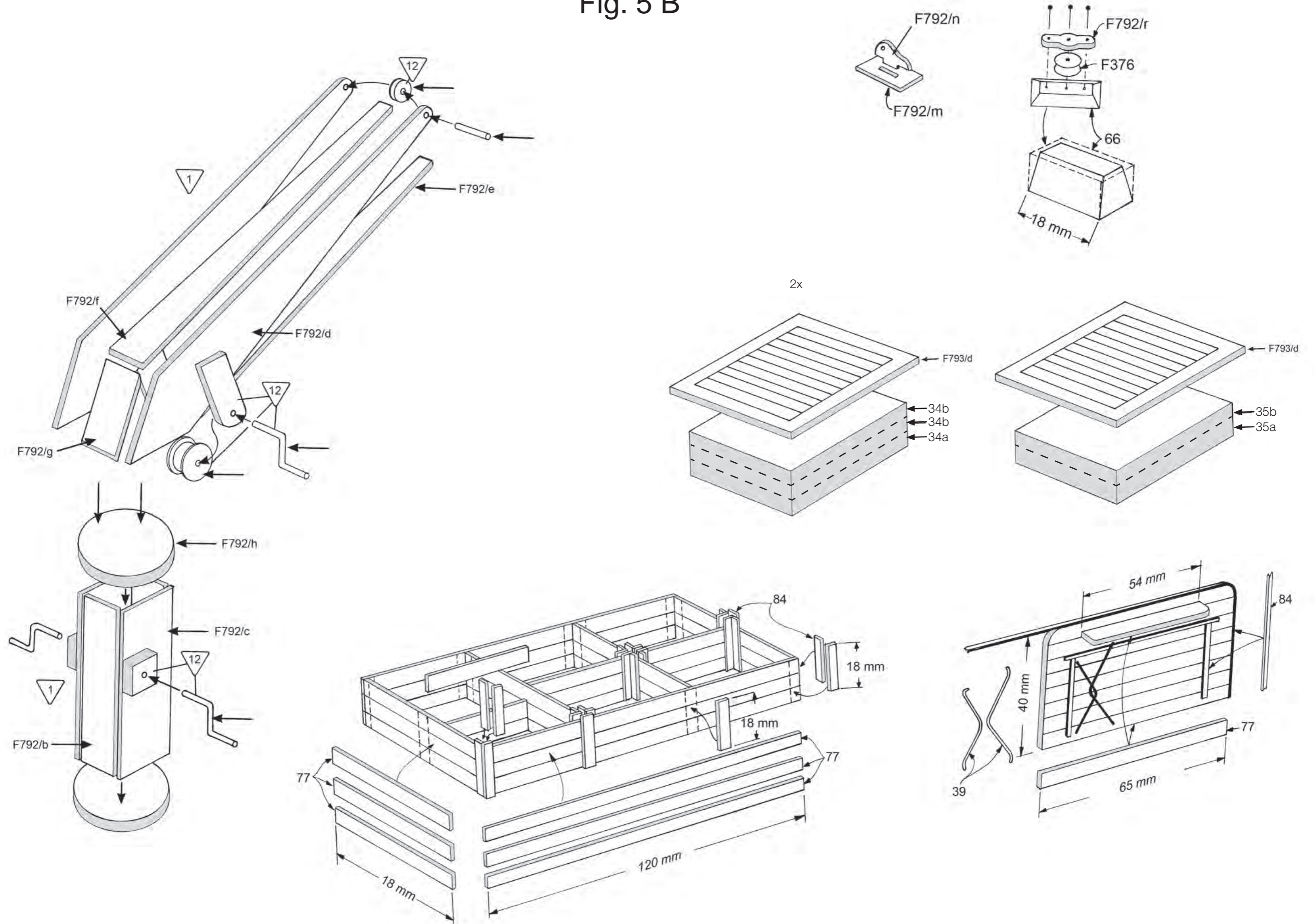
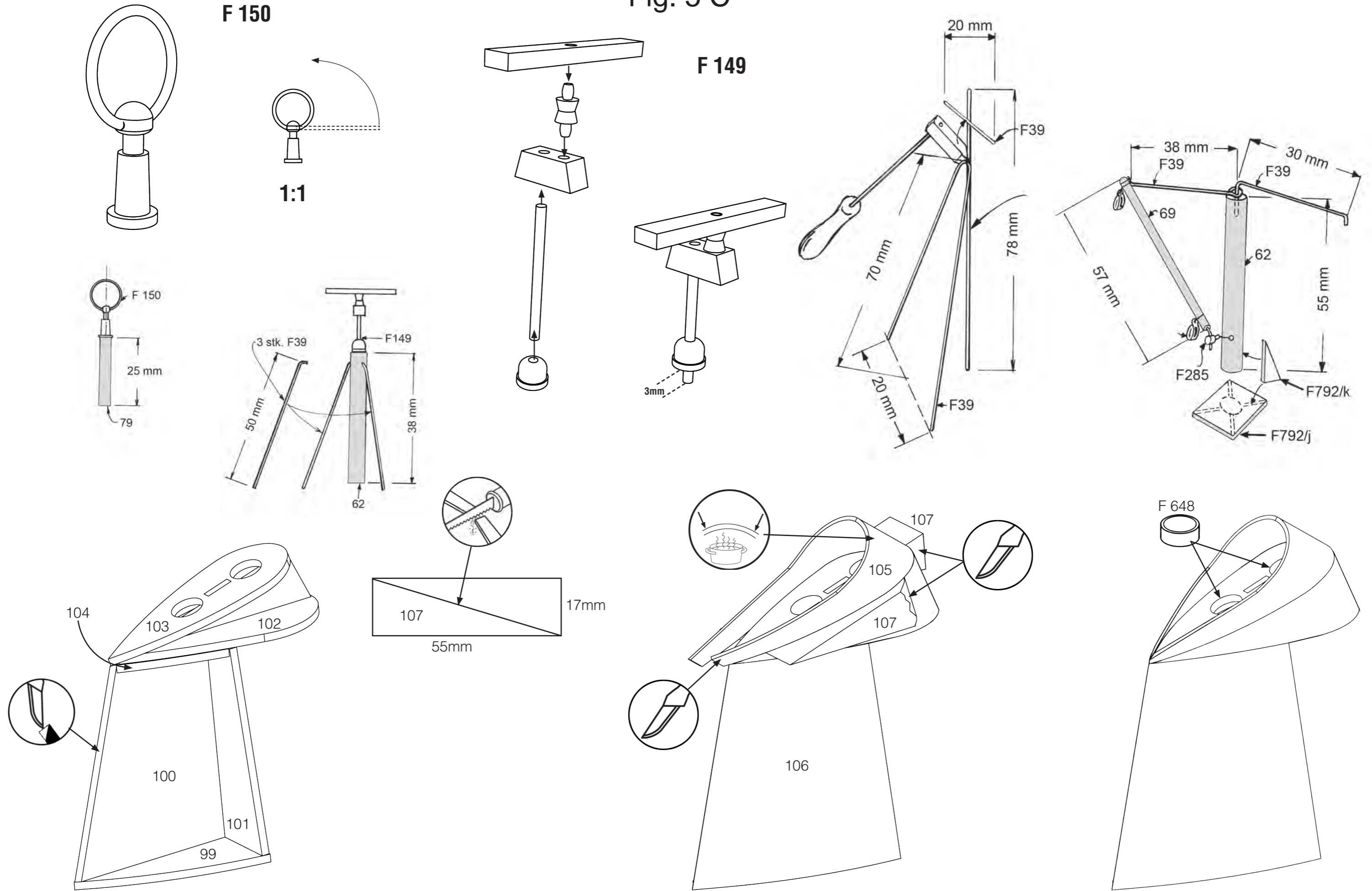
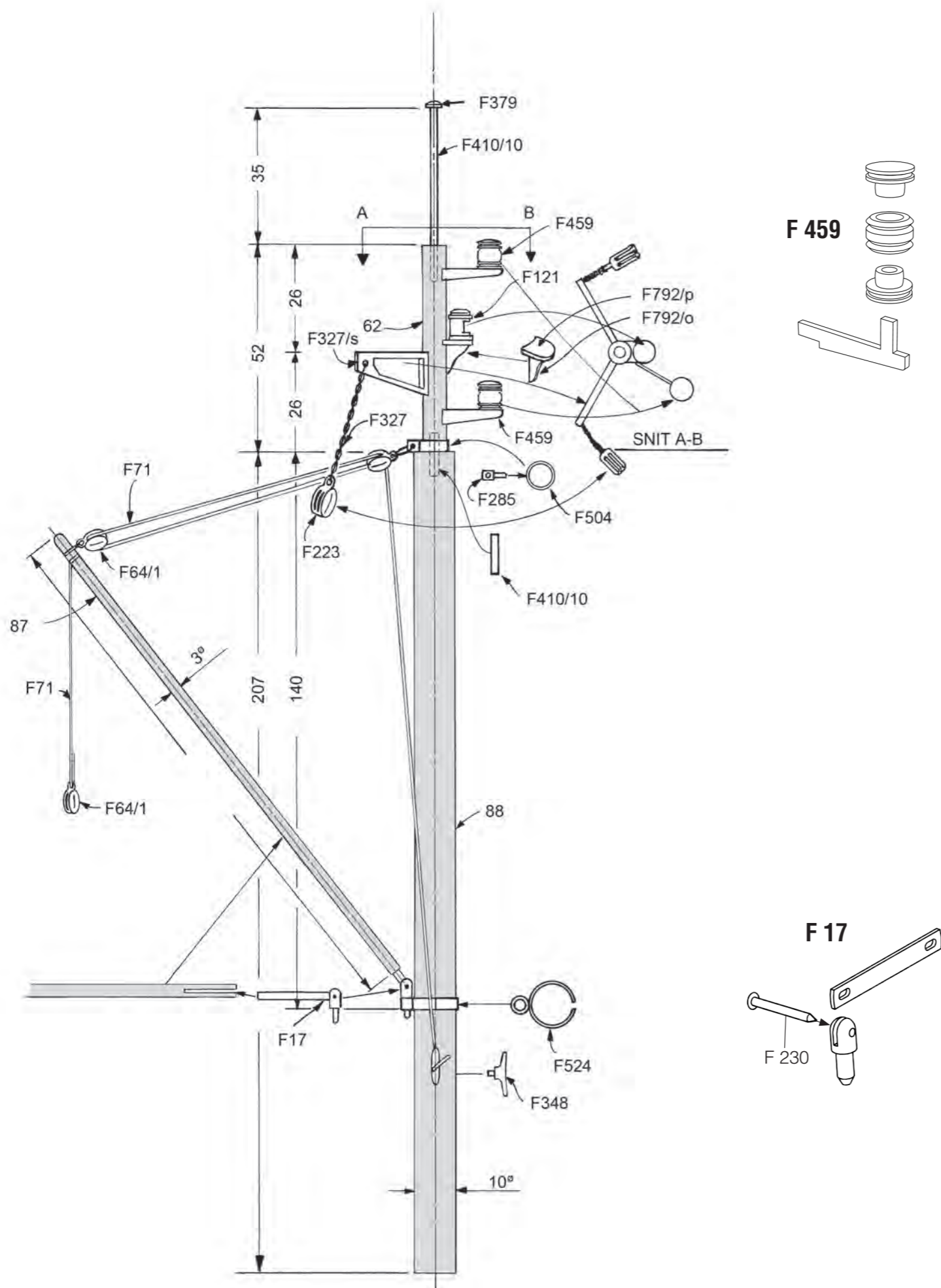


Fig. 5 C



**Fig. 6**



**DK**

Viser detaljerne og bearbejdningen af de enkelte master.  
Når masterne er samlet, males de og beslås med de respektive fittings.  
Masterne anbringes i skroget som vist på hovedtegningen med den korrekte hældningsgrad. De fastgøres med det stående gods.

**NL**

Deze tekening tonen de samenstelling van de masten met hun beslag. Alle delen samenstellen, schilderen, blokken, aanbrengen en de masten op het dek plaatsen, zie de hoofdtekening voor de hoek waaronder ze geplaatst moeten worden. De masten worden gesteund door het zg. "staande tuig".

**GB**

These sheets show the details of the masts and how to finish them. When the masts are assembled, paint them and mount the fittings. Affix the masts in the hull as shown on the main drawing with the correct angle. The masts are fastened with the standing rigging.

**E**

Muestra los detalles y la elaboración de cada uno de los palos. Una vez armados los palos, puede proceder a pintarlos y montar los herrajes relevantes. Monte los palos en el casco como se muestra en el plano principal, con la inclinación correcta. Monte la maniobra.

**D**

Diese Blätter zeigen die Einzelheiten und die Bearbeitung der verschiedenen Masten. Wenn die Masten angefertigt sind, werden sie gestrichen und mit den entsprechenden Beschlagteilen versehen. Die Masten werden nach der Hauptzeichnung mit der richtigen Neigung zum Rumpf angebracht.

**I**

Queste pagine Vi mostrano i particolari degli alberi e come dovete finirli. Se avete terminato gli alberi, li potete verniciare e dotare dei vari accessori. OrientandoVi al disegno principale, osservate la giusta inclinazione quando montate gli alberi sullo scafo.

**F**

Ces pages montrent les détails des mats et comment les finir. Quand les mats sont assemblés, les peindre et monter les accessoires. Fixer les mats dans la coque comme indiqué sur le dessin principal, avec l'incidence correcte. Les mats sont fixés avec le gréement dormant.

**P**

Esta página mostra os detalhes de montagem do mastro e onde seus fittings são inseridos. Antes de montar o mastro não esqueça de pintá-lo, para somente depois de sêco acoplar seus fittings. Monte o mastro no casco conforme mostra a planta principal, seguindo a ângulação correta. A estabilização dos mastros é feita com a linha de cordame F71.

# Fig. 7

**DK**

Denne fig. viser, hvordan man bygger trawlsplil og trawlgalge. Til limning anbefales sekundlim.

**D**

Diese fig. zeigt den Zusammenbau des Spills und der Trawlgalgen. Wir empfehlen zum kleben einen Cyanoleim (Sekundenleim) zuver

**NL**

Deze figuur laat zien hoe de winch en de galgen samengesteld worden. Als lijm kan men 2-komponentenlijm of secondenlijm gebruiken.

**I**

Questa figura mostra come montare l'argano ed il braccio per il trawl. Consigliamo l'uso di colla istantanea.

**GB**

This fig. shows the assembly of the trawl winch and gallow. The use of quick-drying cement is recommended.

**F**

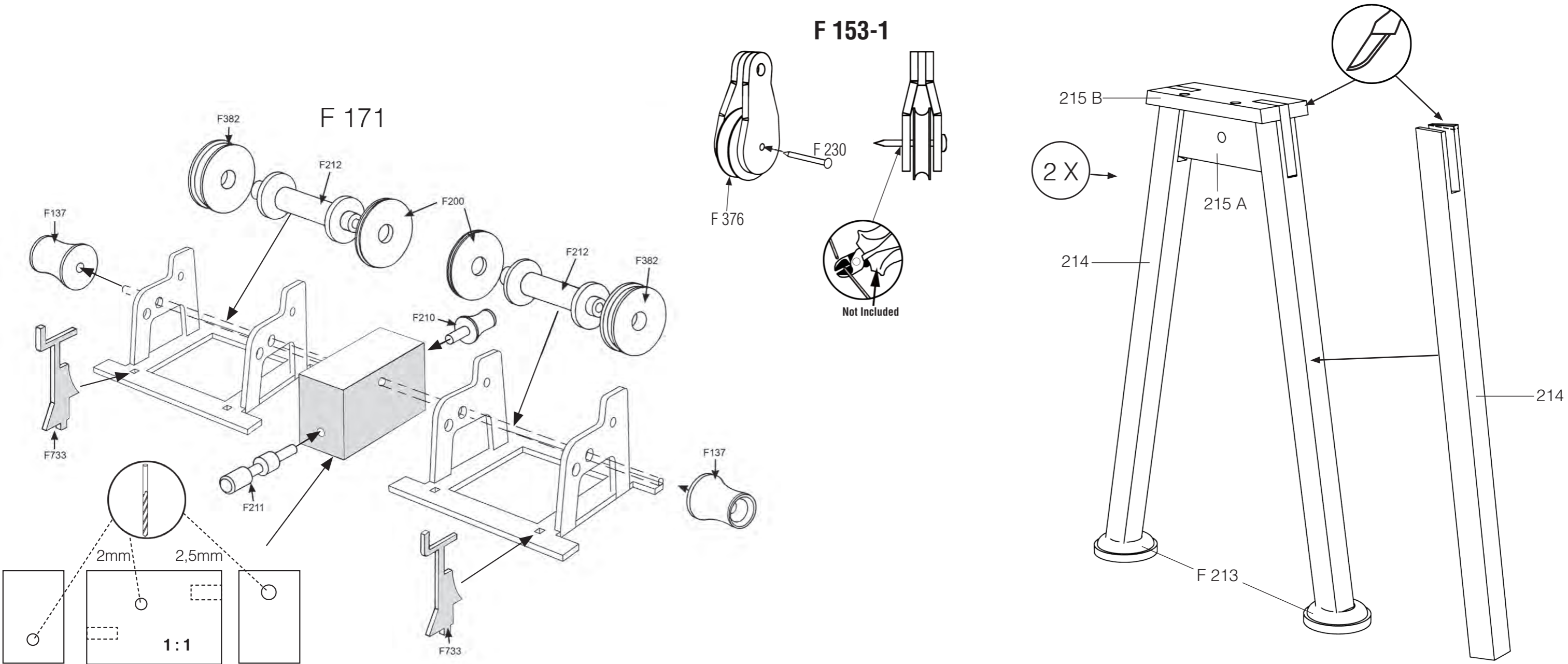
Ces schémas montrent comment assembler le treuil et la potence. Pour les collages utiliser de la colle contact.

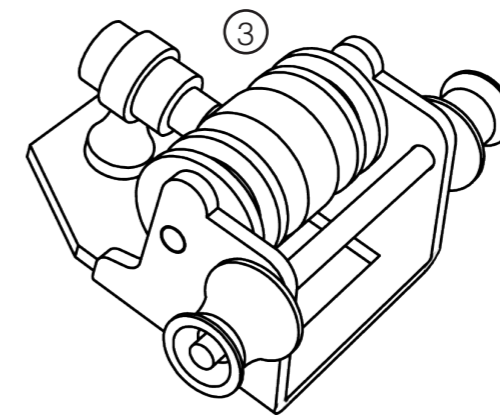
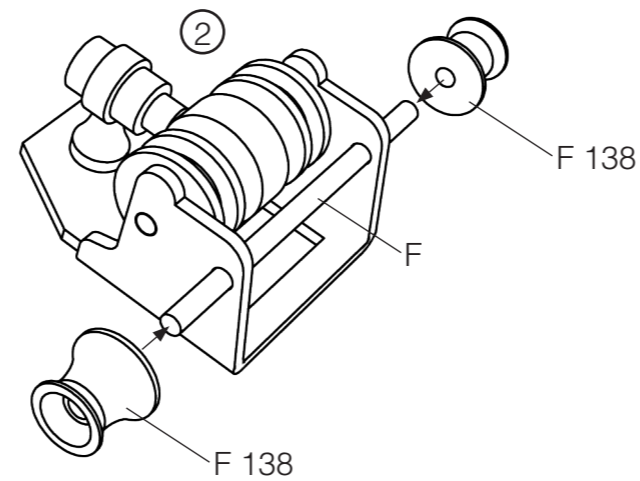
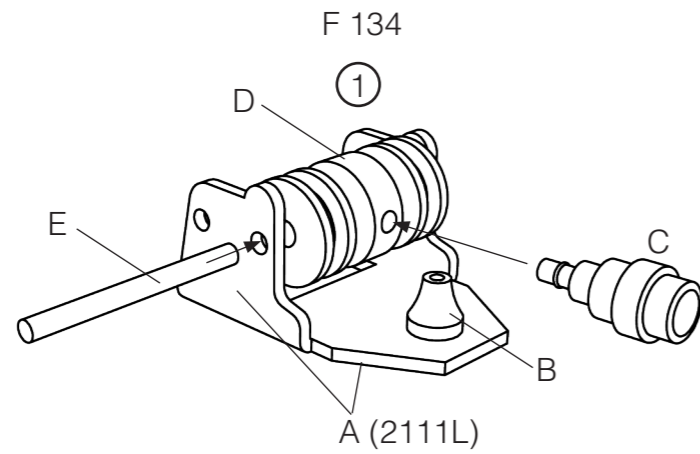
**E**

En esta figura puede ver cómo se construyen los chigres de red de arrastre y los guindastes de la red de arrastre. Se recomienda utilizar cola instantánea.

**P**

Estas figura mostram a montagem do guincho e dos suportes de içador. Recomendamos a utilização de cola de secagem rápida, para a montagem.





**DK**

Symboler ○ = Rigningsnummer  
 ▼ = Farvenummer  
 ▼ B = Bejdse

**GB**

Symbols ○ = Rigging No  
 ▼ = Colour Nor  
 ▼ B = Stain

**D**

Zeichen ○ = Takel Nr.  
 ▼ = Farben Nr  
 ▼ B = Beize

**F**

Symboles ○ = Greement no.  
 ▼ = Couleur no.  
 ▼ B = Mordant

**NL**

Symbolen ○ = Tuigage Nr.  
 ▼ = Kleur Nr.  
 ▼ B = Beits

**E**

Símbolo ○ = Oparejo Nr.  
 ▼ = Color Nr.  
 ▼ B = Mordiente

**I**

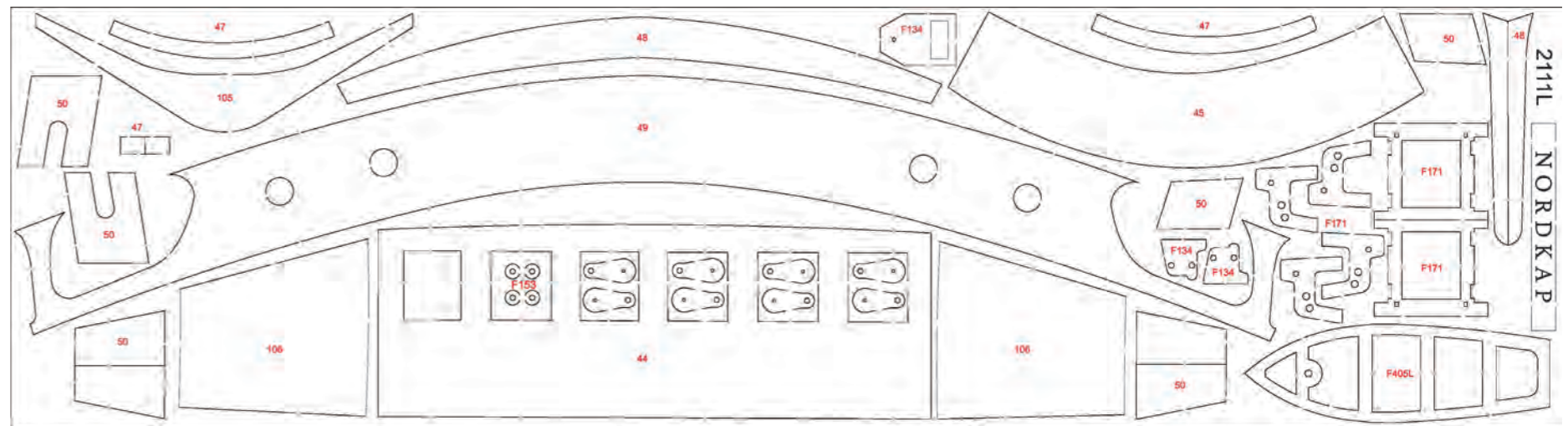
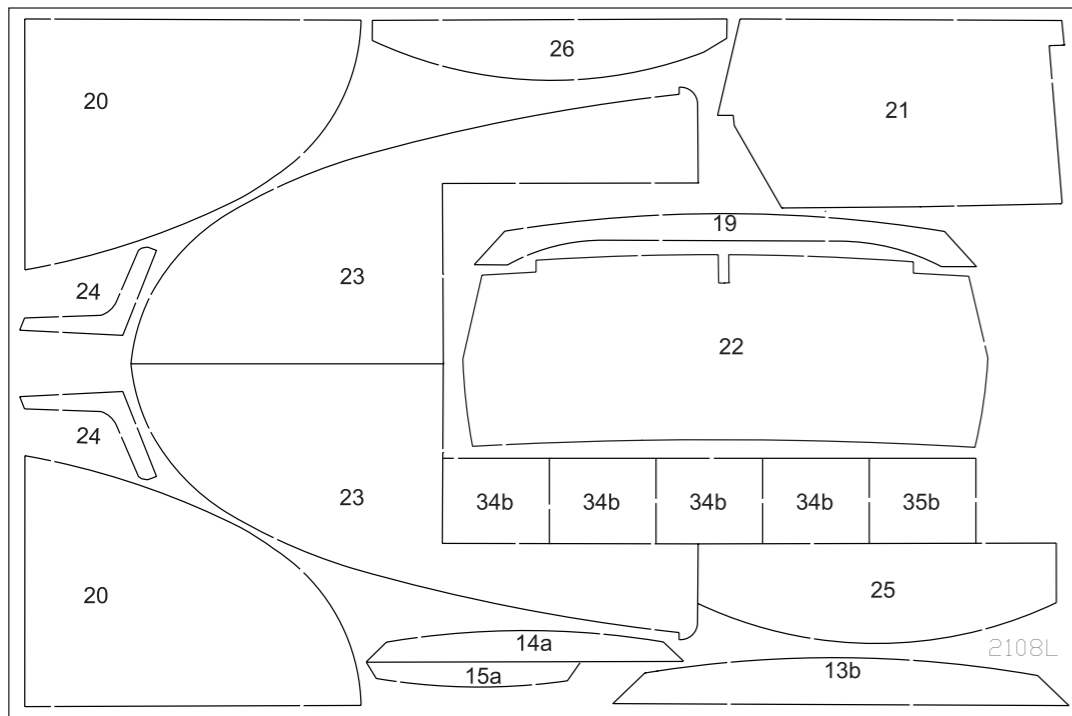
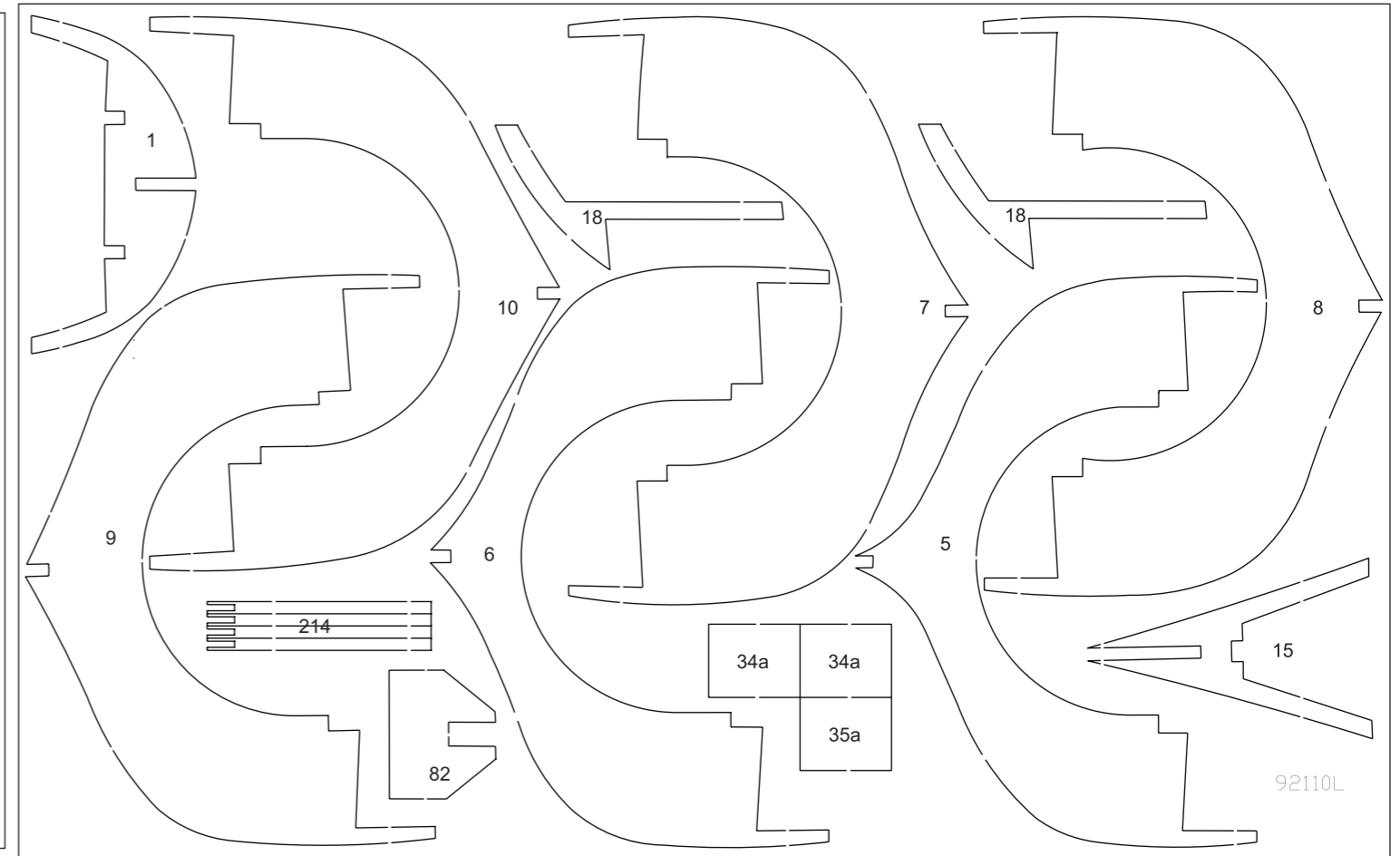
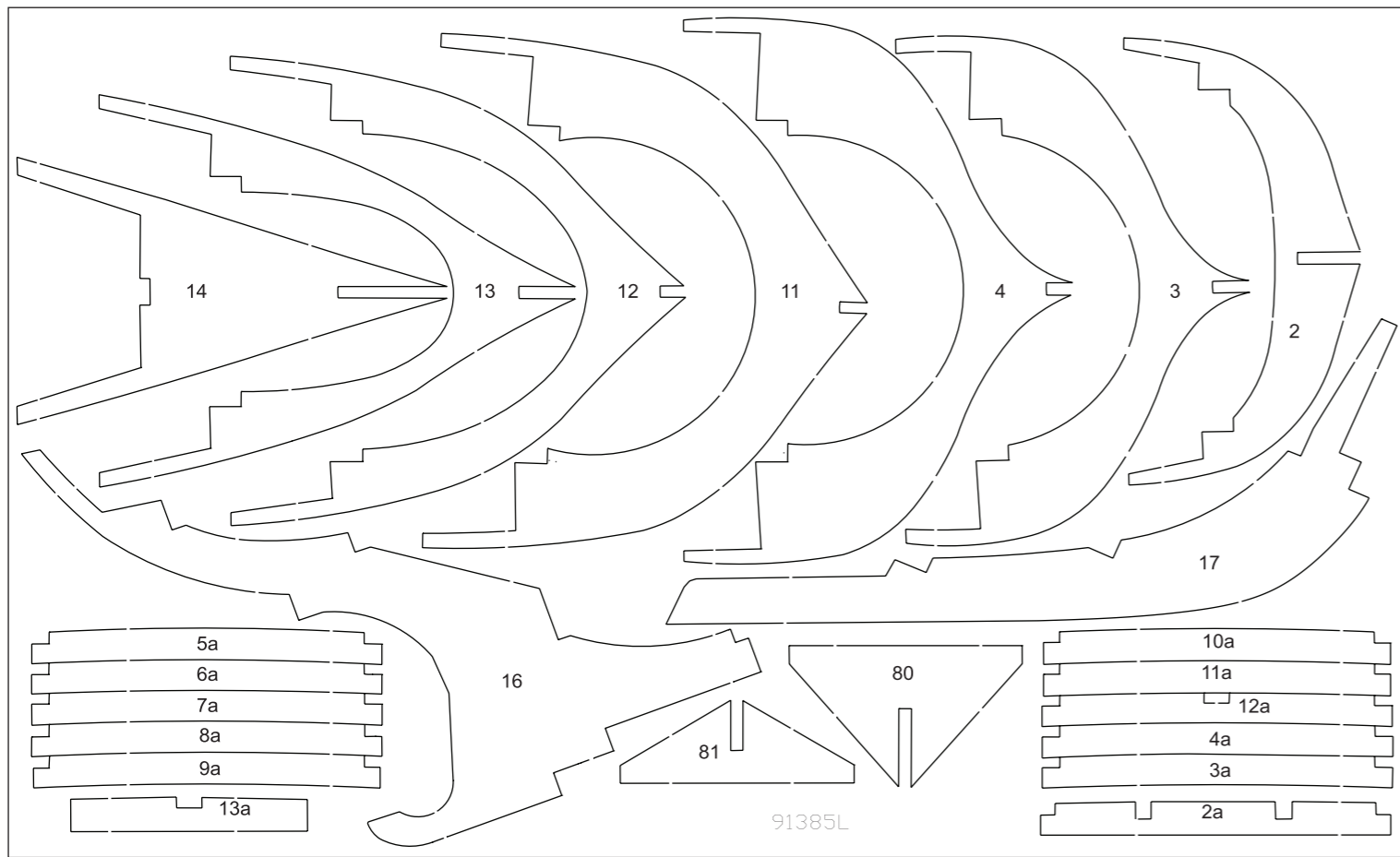
Segno ○ = Attrezzatura No  
 ▼ = Colore No  
 ▼ B = Inchiostro tint.

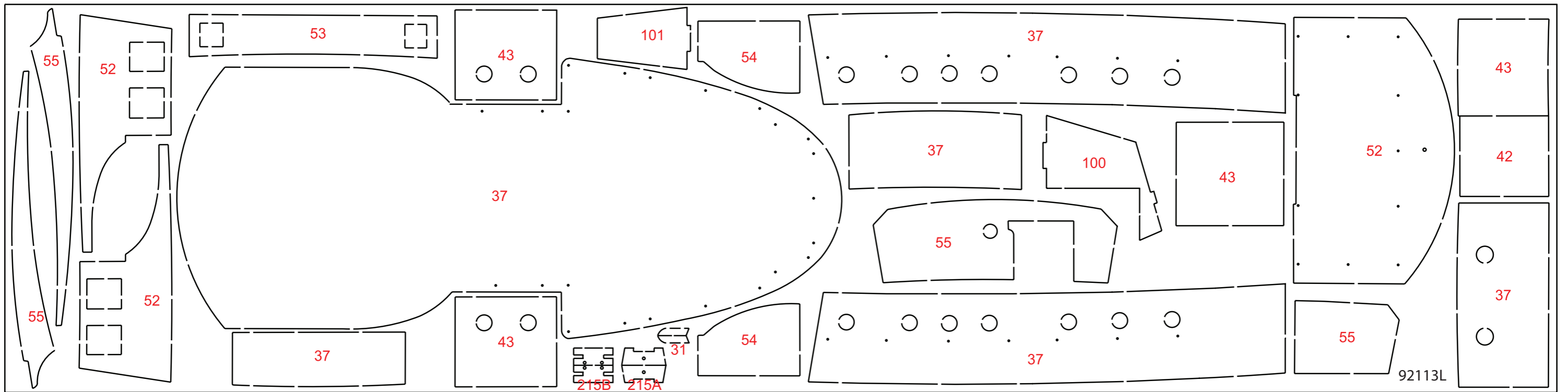
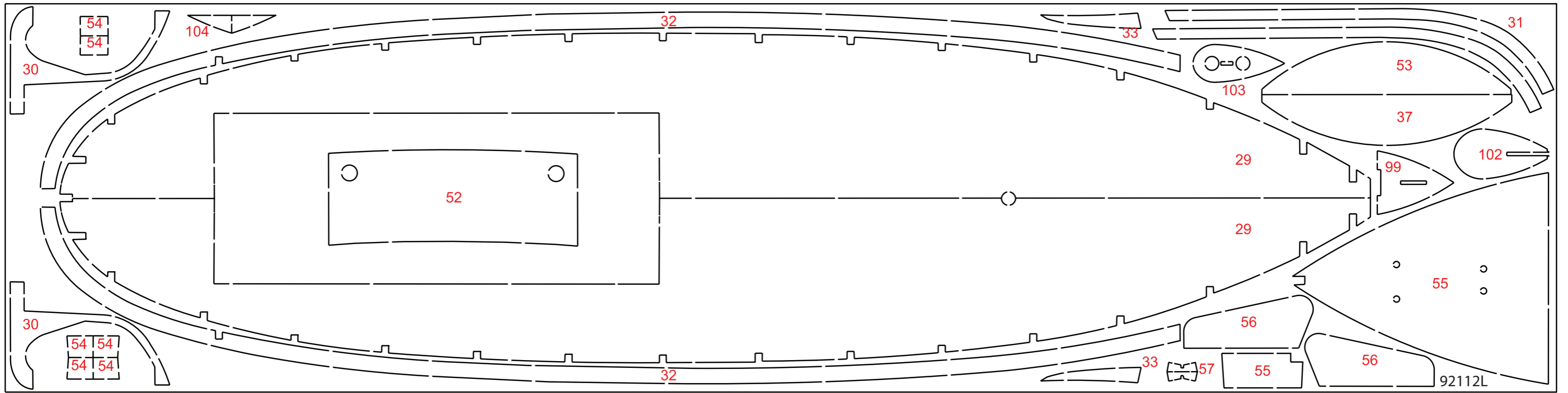
**P**

Simbolos ○ = Cordame no  
 ▼ = Cõr no  
 ▼ B = Tintura

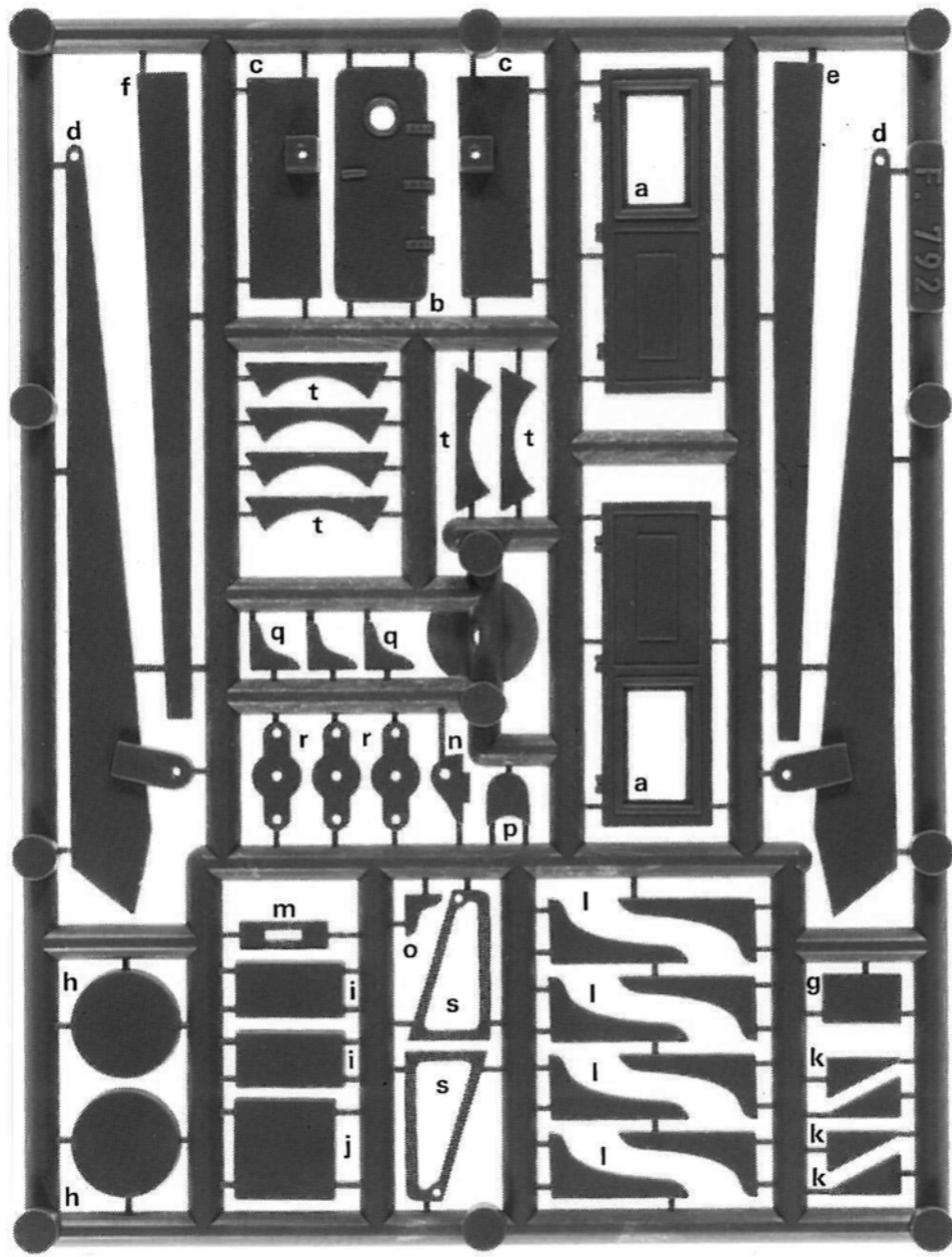
Til denne model er mahogni bejdse og farver med følgende numre nødvendige:  
 For this model is mahogany stain and colours with the following numbers should be used:  
 Für dieses Modell sind Mahagoni Beize und Farben mit den folgenden Nummern notwendig:  
 Pour ce modèle, le mordant et les couleurs avec les numéros suivants doivent être employés:  
 Voor dit model zijn kleuren met de volgende nummers nodig:  
 Para est modelo se necesitan mordiente et colores con los siguientes números:  
 Per questo modello occorrono inchiostro tinteggiatore "mogano" e colori con questi numeri:  
 Pinte o modelo com tintura cõr Mogano e as cõres sugeridas da Billing Boats:

Billing 1 = White  
 Billing 5 = Tan  
 Billing 7 = Sea Blue  
 Billing 11 = Black  
 Billing 12 = Pale Grey  
 Billing 13+1 = Trainer Yellow + White  
 Billing 17 = Clear Poly  
 Billing 36 = Bejdse/Stain/Beize/Mordant/Beize/Mordient

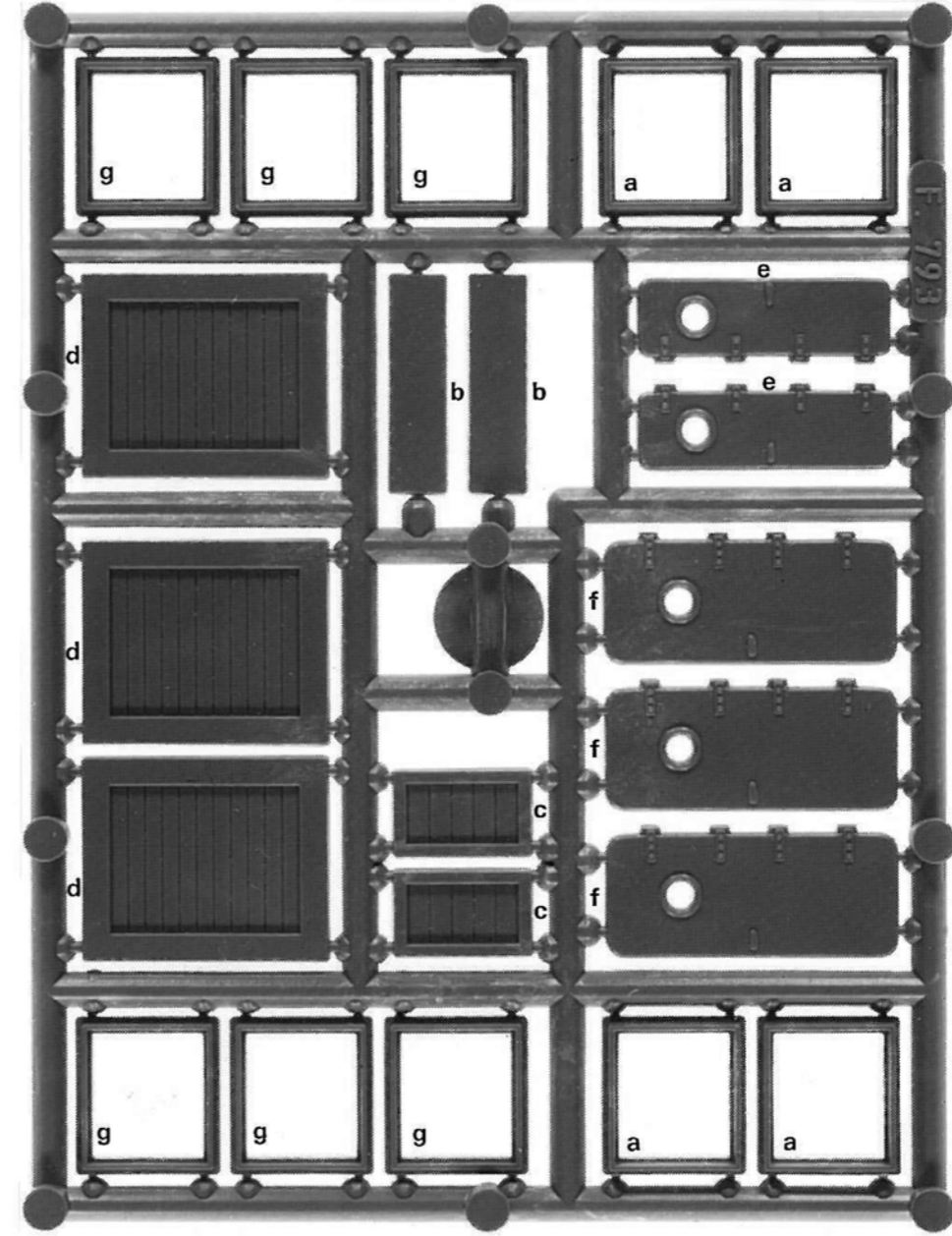








F792



F793

Table contents for "Nordkap" Art. No. 476

Pcs.	No.	Dimension	Material	DK	GB	D	F	NL	E	I	P
1	1	4mm x-veneér	92110L	Spant	Frame	Spant	Couples	Spanten	Cuaderna	Ordinata	Frame
1	2	4mm x-veneér	91385L	Spant	Frame	Spant	Couples	Spanten	Cuaderna	Ordinata	Frame
1	2a	4mm x-veneér	91385L	Bjælkebugt	Former	Balkenbucht	Traverses	Spantdelen	Curvatón	Trave superiore	Viga superior
1	3	4mm x-veneér	91385L	Spant	Frame	Spant	Couples	Spanten	Cuaderna	Ordinata	Frame
1	3a	4mm x-veneér	91385L	Bjælkebugt	Former	Balkenbucht	Traverses	Spantdelen	Curvatón	Trave superiore	Viga superior
1	4	4mm x-veneér	91385L	Spant	Frame	Spant	Couples	Spanten	Cuaderna	Ordinata	Frame
1	4a	4mm x-veneér	91385L	Bjælkebugt	Former	Balkenbucht	Traverses	Spantdelen	Curvatón	Trave superiore	Viga superior
1	5	4mm x-veneér	92110L	Spant	Frame	Spant	Couples	Spanten	Cuaderna	Ordinata	Frame
1	5a	4mm x-veneér	91385L	Bjælkebugt	Former	Balkenbucht	Traverses	Spantdelen	Curvatón	Trave superiore	Viga superior
1	6	4mm x-veneér	92110L	Spant	Frame	Spant	Couples	Spanten	Cuaderna	Ordinata	Frame
1	6a	4mm x-veneér	91385L	Bjælkebugt	Former	Balkenbucht	Traverses	Spantdelen	Curvatón	Trave superiore	Viga superior
1	7	4mm x-veneér	92110L	Spant	Frame	Spant	Couples	Spanten	Cuaderna	Ordinata	Frame
1	7a	4mm x-veneér	91385L	Bjælkebugt	Former	Balkenbucht	Traverses	Spantdelen	Curvatón	Trave superiore	Viga superior
1	8	4mm x-veneér	92110L	Spant	Frame	Spant	Couples	Spanten	Cuaderna	Ordinata	Frame
1	8a	4mm x-veneér	91385L	Bjælkebugt	Former	Balkenbucht	Traverses	Spantdelen	Curvatón	Trave superiore	Viga superior
1	9	4mm x-veneér	92110L	Spant	Frame	Spant	Couples	Spanten	Cuaderna	Ordinata	Frame
1	9a	4mm x-veneér	91385L	Bjælkebugt	Former	Balkenbucht	Traverses	Spantdelen	Curvatón	Trave superiore	Viga superior
1	10	4mm x-veneér	92110L	Spant	Frame	Spant	Couples	Spanten	Cuaderna	Ordinata	Frame
1	10a	4mm x-veneér	91385L	Bjælkebugt	Former	Balkenbucht	Traverses	Spantdelen	Curvatón	Trave superiore	Viga superior
1	11	4mm x-veneér	91385L	Spant	Frame	Spant	Couples	Spanten	Cuaderna	Ordinata	Frame
1	11a	4mm x-veneér	91385L	Bjælkebugt	Former	Balkenbucht	Traverses	Spantdelen	Curvatón	Trave superiore	Viga superior
1	12	4mm x-veneér	91385L	Spant	Frame	Spant	Couples	Spanten	Cuaderna	Ordinata	Frame
1	12a	4mm x-veneér	91385L	Bjælkebugt	Former	Balkenbucht	Traverses	Spantdelen	Curvatón	Trave superiore	Viga superior
1	13	4mm x-veneér	91385L	Spant	Frame	Spant	Couples	Spanten	Cuaderna	Ordinata	Frame
1	13a	4mm x-veneér	91385L	Bjælkebugt	Former	Balkenbucht	Traverses	Spantdelen	Curvatón	Trave superiore	Viga superior
1	13b	3mm x-veneér	2108L	Bjælkebugt	Former	Balkenbucht	Traverses	Spantdelen	Curvatón	Trave superiore	Viga superior
1	14	4mm x-veneér	91385L	Spant	Frame	Spant	Couples	Spanten	Cuaderna	Ordinata	Frame
1	14a	3mm x-veneér	2108L	Bjælkebugt	Former	Balkenbucht	Traverses	Spantdelen	Curvatón	Trave superiore	Viga superior
1	15	4mm x-veneér	92110L	Spant	Frame	Spant	Couples	Spanten	Cuaderna	Ordinata	Frame
1	15a	3mm x-veneér	2108L	Bjælkebugt	Former	Balkenbucht	Traverses	Spantdelen	Curvatón	Trave superiore	Viga superior
1	16	4mm x-veneér	91385L	Agterstævn	Sternpost	Achtersteven	Pièce de proue	Achtersteven	Roda trasera	Dritto di poppa	Quilha de pôpa
1	17	4mm x-veneér	91385L	Forstævn	Stern	Vorsteven	Pièce d'étrave	Voorsteven	Roda delantera	Ruota di prua	Quilha de prôa
2	18	4mm x-veneér	92110L	Hjælpespant	Auxiliary frame	Hilfsspannten	Couples	Hulpspannten	Cuaderna auxiliar	Ordinate ausiliari	Meio-frame
1	19	3mm x-veneér	2108L	Bjælkebugt	Former	Balkenbucht	Traverses	Spantdelen	Curvatón	Traversa ausiliaria	Reforço da parede
2	20	3mm x-veneér	2108L	Agterkahyt	Quartercabin	Achterkajüte	Le cabine arrière	Achterkajuit	Camarote trasero	Cabina posteriore	Deck de pôpa
1	21	3mm x-veneér	2108L	Agterkahyt	Quartercabin	Achterkajüte	Le cabine arrière	Achterkajuit	Camarote trasero	Cabina posteriore	Divisória de pôpa
1	22	3mm x-veneér	2108L	Skot	Bulkhead	Schott	Pont	Schot	Mamparo	Paratia	Fundo da cabine
2	23	3mm x-veneér	2108L	Agterdæk	Backdeck	Backdeck	Pont arrière	Achterdek	Cubierta trasera	Ponte	Deck do bote
2	24	3mm x-veneér	2108L	Støtte	Support	Stützen	Support	Steunen	Soporto	Supporto	Suporte do deck
1	25	3mm x-veneér	2108L	Mellemstykke	Middle piece	Zwischenstück	Pièce centrale	Tussenstuk	Pieza intermedia	Pezzo centrale	Base frontal da cabine
1	26	3mm x-veneér	2108L	Mellemstykke	Middle piece	Zwischenstück	Pièce centrale	Tussenstuk	Pieza intermedia	Pezzo centrale	Topo frontal da cabine
2	29	2mm x-veneér	92112L	Dæk	Deck	Deck	Pont	Dek	Cubierta	Ponte	Deck principal
2	30	2mm x-veneér	92112L	Spunding	Rabbet	Sponung	Råblure	Sponung	Alefriz	Rinforzo della chiglia	Reforço da quilha de pôpa
2	31	2mm x-veneér	92112L	Spunding	Rabbet	Sponung	Råblure	Sponung	Alefriz	Rinforzo della chiglia	Reforço da quilha de prôa
2	31	2mm x-veneér	92113L	Spunding	Rabbet	Sponung	Råblure	Sponung	Alefriz	Rinforzo della chiglia	Reforço da quilha de prôa
2	32	2mm x-veneér	92112L	Ræling	Rail	Reling	Plat-bord	Reling	Borda	Parapetto	Topo da amurada
2	33	2mm x-veneér	92112L	Bølgebryder	Breakwater	Wellen brecher	Brise lame	Waterbreker	Rompeolas	Frangionde	Amurada interna da prôa
2	34a	4mm x-veneér	92110L	Luge	Hatch	Luke	Ecoutille	Luikdeel	Escotilla	Boccaporto	Bloco da escotilha
4	34b	3mm x-veneér	2108L	Luge	Hatch	Luke	Ecoutille	Luikdeel	Escotilla	Boccaporto	Bloco da escotilha
1	35a	4mm x-veneér	92110L	Luge	Hatch	Luke	Ecoutille	Luikdeel	Escotilla	Boccaporto	Bloco da escotilha
1	35b	3mm x-veneér	2108L	Luge	Hatch	Luke	Ecoutille	Luikdeel	Escotilla	Boccaporto	Bloco da escotilha
1	37	2mm x-veneér	92112L	Kahyt	Cabin	Kajüte	Cabine	Kajuit	Camarote	Cabina	Laterais e fundo da cabine

5	37	2mm x-veneér	92113L	Kahyt	Cabin	Kajüte	Cabine	Kajuit	Camarote	Cabina	Laterais e fundo da cabine
1	42	2mm x-veneér	92113L	Skorsten	Funnel	Schornstein	Cheminée	Schoorsteen	Chimenea	Camino	Base da chaminé
4	43	2mm x-veneér	92113L	Kahyt	Cabin	Kajüte	Cabine	Kajuit	Camarote	Cabina	Cabine superior
1	44	1mm x-veneér	2111L	Styrehus	Cabin	Steuerhaus	Cabine	Stuurhuis	Caseta de navegación	Cabina pilotaggio	Frente da cabine superior
1	45	1mm x-veneér	2111L	Faconstykke	Formed piece	Faconbeplankung	Pièce formée	Gevormd deel	Plantilla	Pezzo prefabbricato	Amurada de pôpa
4	47	1mm x-veneér	2111L	Ræling	Rail	Reling	Bastingage	Reling	Borda	Parapetto	Amurada da cabine superior
3	48	1mm x-veneér	2111L	Solskærm	Sunshade	Sonnenschutz	Pare-soleil	Zonneklep	Sombrilla	Parasole	Quebra-sol da cabine superior
1	49	1mm x-veneér	2111L	Faconstykke	Formed piece	Faconstück	Pièce prebariquée	Gevormd deel	Plantilla	Pezzo prefabbricato	Lateral da cabine de pôpa
8	50	1mm x-veneér	2111L	Ankerkasse	Anchorbox	Ankertasche	Boite d'ancre	Ankerkast	Caja de la ancla	Cassa dell'ancora	Caixa do escovém da âncora
1	52	2mm x-veneér	92112L	Kahyt	Cabin	Kajüte	Cabine	Kajuit	Camarote	Cabina	Lateral da cabine superior
3	52	2mm x-veneér	92113L	Kahyt	Cabin	Kajüte	Cabine	Kajuit	Camarote	Cabina	Lateral da cabine superior
1	53	2mm x-veneér	92112L	Instrumentbord	Instrument board	Instrumentenbrett	Planche d'instruments	Instrumentenplank	Tabla de instrumentos	Cruscotto	Painel de instrumentos
1	53	2mm x-veneér	92113L	Instrumentbord	Instrument board	Instrumentenbrett	Planche d'instruments	Instrumentenplank	Tabla de instrumentos	Cruscotto	Painel de instrumentos
6	54	2mm x-veneér	92112L	Styrehus	Cabin	Steuerhaus	Cabine	Stuurhuis	Camarote	Cabina pilotaggio	Deck da cabine superior
2	54	2mm x-veneér	92113L	Styrehus	Cabin	Steuerhaus	Cabine	Stuurhuis	Camarote	Cabina pilotaggio	Deck da cabine superior
2	55	2mm x-veneér	92112L	Dæk	Deck	Deck	Pont	Dek	Cubierta	Ponte	Cabine de prôa
4	55	2mm x-veneér	92113L	Dæk	Deck	Deck	Pont	Dek	Cubierta	Ponte	Cabine de prôa
2	56	2mm x-veneér	92112L	Ror	Rudder	Ruder	Gouvernail	Roer	Timón	Timone	Leme
2	57	2mm x-veneér	92112L	Bedding	Slip	Ständer	Cale	Standaard	Basada	Supporto	Cavalete e poste de amarração
55	58	1,8x7x880mm	Obechi	Beklædningsliste	Strip for planking	Beplankungsleiste	Baguettes pour bordage	Strip voor rompbeplanking	Listón de forro	Listello per fasciame	Tira de revestimento
3	59	1,8x10x880mm	Obechi	Beklædningsliste	Strip for planking	Beplankungsleiste	Baguettes pour bordage	Strip voor rompbeplanking	Listón de forro	Listello per fasciame	Amurada lateral
25	60	0,7x4x550mm	Obechi	Dæksliste	Strip for deck	Deckleisten	Baguettes pour pont	Dekbekledningsstrip	Listón de la cubierta	Listelli rivestimento ponte	Tira de entabuamento
6	61	2x2x550mm	Obechi	Fenderliste	Rubbing strake	Fenderleisten	Pré-ceinte	Berghouten	Listón de defensa	Listelli parabordo	Defensa
1	62	ø6x150mm	Ramin	David	Davit	David	Bossoir	Davit	Pescante	Gru	Haste do radar / mastro / içador
1	66	8x8x700mm	Obechi	Bedding	Slip	Ständer	Cale	Standaard	Basada	Supporto	Cavalete e poste de amarração
2	67	4x8x550mm	Obechi	Kølliste	Strip for keel	Kielleiste	Baguettes pour Quille	Balk voor kiel	Listón de quilla	Listello per chiglia	Quilha principal
1	68	4x4x550mm	Obechi	Mellemstykke	Middle piece	Zwischenstück	Pièce centrale	Tussenstuk	Pieza intermedia	Pezzo centrale	Espaçador e viga da cabine
1	69	ø2x150mm	Ramin	David	Davit	David	Bossoir	Davit	Pescante	Gru	Içador
8	77	1,8x5x550mm	Obechi	Fiszekasse	Fish crate	Fischkasten	Caisse	Kist	Caja de pesca	Cassa	Cavalete / caixa de peixes
1	79	ø4x30mm	Ramin	Radar	Radar	Radar	Radar	Rader	Radar	Radar	Haste do radar
1	80	4mm veneér	91385L	Byggebedding	Slip	Baubrett	Cale	Standaard	Basada de construcción	Asse standard	Suporte auxiliar
1	81	4mm veneér	91385L	Byggebedding	Slip	Baubrett	Cale	Standaard	Basada de construcción	Asse standard	Suporte auxiliar
1	82	4mm veneér	92110L	Byggebedding	Slip	Baubrett	Cale	Standaard	Basada de construcción	Asse standard	Suporte auxiliar
4	84	0,7x2x550mm	Mahogny	Fiszekasse	Fish crate	Fischkasten	Caisse	Kist	Caja de pesca	Cassa da pesca	Guincho de pesca
3	85	3x5x550mm	Obechi	Mellemstykke	Middle piece	Zwischenstück	Pièce centrale	Tussenstuk	Pieza intermedia	Pezzo intermedio	Peça intermediária
1	86	3x8x550mm	Obechi	Mellemstykke	Middle piece	Zwischenstück	Pièce centrale	Tussenstuk	Pieza intermedia	Pezzo intermedio	Peça intermediária
1	87	ø3x140mm	Ramin	Bom	Boom	Baum	Bome	Boom	Botavara	Asta	Içador de rede
1	88	ø10x207mm	Ramin	Mast	Mast	Mast	Mat	Mast	Palo	Albero	Mastro principal
1	98	200x50mm		Acetat	Acetate	Azetat	Rhodoid	Acetaat voor ramen	Acetato	Acetato	Vidro das janelas
1	99	2mm x-veneér	92112L	Skorsten	Funnel	Schornstein	Cheminée	Schoorsteen	Chimenea	Camino	Corpo da chaminé
1	100	2mm x-veneér	92113L	Skorsten	Funnel	Schornstein	Cheminée	Schoorsteen	Chimenea	Camino	Corpo da chaminé
1	101	2mm x-veneér	92113L	Skorsten	Funnel	Schornstein	Cheminée	Schoorsteen	Chimenea	Camino	Corpo da chaminé
1	102	2mm x-veneér	92112L	Skorsten	Funnel	Schornstein	Cheminée	Schoorsteen	Chimenea	Camino	Corpo da chaminé
1	103	2mm x-veneér	92112L	Skorsten	Funnel	Schornstein	Cheminée	Schoorsteen	Chimenea	Camino	Corpo da chaminé
2	104	2mm x-veneér	92112L	Skorsten	Funnel	Schornstein	Cheminée	Schoorsteen	Chimenea	Camino	Corpo da chaminé
1	105	1mm x-veneér	2111L	Skorsten	Funnel	Schornstein	Cheminée	Schoorsteen	Chimenea	Camino	Corpo da chaminé
2	106	1mm x-veneér	2111L	Skorsten	Funnel	Schornstein	Cheminée	Schoorsteen	Chimenea	Camino	Corpo da chaminé
1	107	15x55x17mm	Balsa	Skorsten	Funnel	Schornstein	Cheminée	Schoorsteen	Chimenea	Camino	Corpo da chaminé
4	214	4mm x-veneér	92110L	Galge	Gallow	Galgen	Potences	Galgen	Guindaste	Braccio da carico	Estrutura do içador
2	215A	2mm x-veneér	92113L	Galge	Gallow	Galgen	Potences	Galgen	Guindaste	Braccio da carico	Estrutura do içador
2	215B	2mm x-veneér	92113L	Galge	Gallow	Galgen	Potences	Galgen	Guindaste	Braccio da carico	Estrutura do içador
1	F71	10m		Rigningstråd	Rigging thread	Takelgarn	Fil de gréement	Takelgaren	Hilo de oparejo	Filo per manovre	Linha de cordame
1	F792			Plaststøb	Plastic steep	Plastikspritling	Plastic moulage	Plastiek giet	Piezas de plástico fundido	Pezzo stampato ad iniezione	Peças de plástico injetadas
1	F793			Plaststøb	Plastic steep	Plastikspritling	Plastic moulage	Plastiek giet	Piezas de plástico fundido	Pezzo stampato ad iniezione	Peças de plástico injetadas

1		TR153		Transfer	Transfer	Abziehbild	Decals	Transfer	Transfer	Decalcomanie	Transfers
1				Byggevejledning	Building instruction	Bauanleitung	Instruction de montage	Bouwbeschrijving	Instrucciones de construccion	Istruzioni di montaggio	Manual de instruções
1				Tegning	Drawing	Zeichnung	Plan	Tekening	Dijubo	Piani di costruzione	Planta principal
2	F9	15mm		Redningsbælte	Life-ring	Rettungsringe	Ceinture de Sauvetage	Reddingsboei	Cinturón salvavidas	Salvagente	Bóia salva vidas
2	F10	40mm		Røstjern	Chain-plate	Rüsteisen	Cadènes	Putting	Cadenote	Landra	Dobradiça do leme
1	F17	20mm		Bombeslag	Boom fittings	Baumbeschlag	Garniture de bôme	Lummel	Herraje de botavara	Accessorio per albero	Junção do içador
1	F23	ø12mm		Projektor	Searchlight	Scheinwerfer	Projecteur	Schijnwerper	Foco	Proiettore	Holofote
3	F32	26mm		Redningsflåde	Life raft	Rettungsinsel	Radeau de sauvetage	Reddingsvlot	Balsa salvavida	Zattera di salvataggio	Bote automático salva-vidas
1	F34	23mm		Lanternekasse	Board for sidelight	Lanternenkästen	Cajas para linternas	Lichtbakken	Caja para linterna	Cassa lanterna	Suporte da luz lateral
8	F36	5mm		Pullert	Bollard	Poller	Bitte d'armarrage	Bolder	Bitón	Bitta	Poste de amarração
2	F37	30mm		Anker	Anchor	Anker	Ancre	Anker	Ancla	Ancora	Âncora
14	F39	ø1x250mm		Messingtråd	Brass wire	Messingdrähte	Fil de laiton	Messingdraad	Alambre de latón	Fili in ottone	Fio de latão
4	F41	12mm		Klyds	Hawse pipe	Lippen	Chaumord	Verhaalklampen	Bocina	Sirena	Escovém
1	F51	15mm		Rat	Wheel	Steuerrad	Roue	Stuurrad	Volante	Ruota del timone	Volante do timão
1	F52	ø9mm		Kompas	Compass	Kompass	Compas	Kompas	Brújula	Bussola	Caixa da bússola
1	F59	20mm		Nathus	Binnacle	Kompass	Habitacle	Nachthuis	Casa nocturna	Bussola	Suporte da bússola
9	F64/1	5mm		Blok	Block	Blöcke	Poulies	Blok	Polea	Blocchi	Bloco
27	F65	10mm		Koøje	Port-hole	Bullaugen	Hublot	Patrijspoort	Portilla	Oblò	Aro da vigia
2	F98	16mm		Ventil	Vent	Lüfter	Manche à air	Luchtkoker	Válvula	Ventola	Respiradouro
4	F121	ø6x7,5mm		Lanterne	Navigation light	Laternen	Feux de navigation	Boordlichten	Linterna	Lanterne	Luz de navegação
1	F134			Ankerspil	Windlass	Ankerspill	Guindeau	Ankerwinch	Chigre de ancla	Argano dell'ancora	Guincho da âncora
1	F149	26mm		Radar	Radar	Radar	Radar	Radar	Radar	Radar	Radar
1	F150	12mm		Radiopejler	Direction finder	Peilrahmen	Antenne Gonio	Radiopeilantenne	Marcador de dirección	Antenna radiogoniometrica	Sensor de direção
4	F153	15,5mm		Galgeblokke	Gallow block	Messingblöcke	Poulie	Katrollen	Poleas de guindaste	Blocchi in ottone	Roldana
1	F171			Trawlsplil	Trawlwinch	Trawlspill	Treuil de chalut	Trawlerwinch	Chigre de red de arrastre	Argano del trawl	Guincho do içador (desmontado)
4	F213	ø10mm		Ring	Ring	Ring	Anneau	Ring	Aro	Anello	Anel
1	F181	60mm		Lejder	Ladder	Leiter	Echelle	Ladder	Escala	Scaletta	Escada
4	F103	ø5,5mm		Ankerklyds	Anchor fairlead	Ankerklüse	Ecubier de l'ancre	Verhaalklamp	Bocina de ancla	Cubia dell'ancora	Tube do escovém
2	F222	7mm		Blok	Block	Blöcke	Poulies	Blok	Polea	Blocchi	Bloco
2	F223	7mm		Blok	Block	Blöcke	Poulies	Blok	Polea	Blocchi	Bloco
21	F285	5,5mm		Øjebolt	Eye bolt	Augbollen	Pitons de filière	Oogbauten	Pernos de cánamo	Bulloni ad occhio	Ferrolho
8	F298	7,4mm		Gelænderstøtte	Rail stanchion	Geländerstützen	Chandeliers	Railingpalen	Soporte de pasamanos	Supporti corrimano	Pontaletes da amurada
48	F299	23mm		Gelænderstøtte	Rail stanchion	Geländerstützen	Chandeliers	Railingpalen	Soporte de pasamanos	Supporti corrimano	Pontaletes da amurada
1	F327	1,5x2mm		Kæde	Chain	Kette	Chaîne	Ketting	Cadena	Catena	Corrente da âncora
6	F348	9mm		Klampe	Cleat	klampen	Taquets	Kikkers	Cornamusa	Gallocce	Castanhas ("T" de amarra)
1	F360	118mm		Rorstamme	Rudder stock	Ruderkoker	Arbre étambot de gouvernail	Roerkoning	Tronco del timón	Tronco del timone	Eixo do leme
4	F376	ø8mm		Rulle	Reel	Rollen	Poulie	Rol	Rodillo	Pulegge	Polia
1	F379	ø5mm		Konuskive	Copical disk	Konische scheinbe	Disque conique	Conische schijf	Disco cónico	Disco conico	Disco cônico
1	F393/R	ø40mm		Skrue	Propeller	Propeller	Hélice	Schroet	Hélice	Elica	Hélice
1	F405	90mm		Redningsbåd	Lifeboat	Rettungsboot	Canot de sauvetage	Reddingsboot	Bote salvavida	Scialuppa di salvataggio	Bote salva-vidas
3	F409	ø1,5x250mm		Messingtråd	Brass wire	Messingdrähte	Fils de laiton	Messingdraad	Hilo de latón	Fili in ottone	Arame de latão
1	F410/10	ø2mm		Messingtråd	Brass wire	Messingdräht	Fils de laiton	Messingdraad	Hilo de latón	Fili in ottone	Arame de latão
1	F451	ø10mm		Kugle	Ball	Kugel	Boule	Ankerbal	Bala	Sfera	Bolete
2	F459	6mm		Trawlantenne	Trawl light	Trawlantennen	Feu de chalut	Trawlerlicht	Linterna de arrestre	Lanterne del trawl	Luz de traineira
5	F462	6mm		Spotlight	Searchlight	Scheinwerfer	Projecteur	Schijnwerper	Foco	Proiettori	Holofote
1	F469	170mm		Skrueaksel	Propeller shaft	Stevenrohr	Abre porte hélice	Schroefas	Eje de hélice	Albero portaelica	Eixo de propulsão
1	F504	ø7mm		Mastering	Mast hoop	Mastring	Cercle de mat	Mastbeslag	Aro de palo	Anello dell'albero	Topo do mastro
1	F524	ø11mm		Ring	Ring	Ring	Anneau	Ring	Aro	Anello	Anel-guia do mastro
2	F648	ø9mm		Ring	Ring	Ring	Anneau	Ring	Aro	Anello	Anel
1	F677	ø7mm		Rulle	Reel	Rolle	Poulie	Rol	Rodillo	Puleggia	Carretel